

Air Heaters
Chauffage à air

Air Top 2000

Air Top 2000 S

Diesel and Gasoline Versions
Versions de Diesel et d'Essence

Air Top 3500

Diesel and Gasoline Versions
Versions de Diesel et d'Essence

Air Top 5000

Diesel
Diesel

Service Parts List
Liste des pièces d'entretien

Topic / Matière

Air Top 2000 B/D Heaters / Réchauffeur	Page 4
Parts for heater / Pièces pour le réchauffeur	Figure 1 - 2
Electrical and mounting parts / Pièces électriques et de support	Figure 3 - 4
Parts for fuel supply / Pièces afférentes au alimentation en combustible	Figure 5
Parts for combustion air system / Pièces afférentes au système d'air comburant	Figure 5
Parts for warm air system / Pièces afférentes au système de chauffage	Figure 6
Parts for exhaust system / Pièces afférentes au système d'échappement	Figure 7
Air Top 2000 S B/D Heaters / Réchauffeur	Figure 8
Diagnostic Tools / Outils Diagnostiques.	Page 35

For additional accessory parts refer to the accessories catalogue.
 Pour d'autres accessoires consulter le catalogue d'accessoires.

For replacement heater see / Pour le réchauffeur de rechange voyez:

Air Top 2000 B 12 V Gasoline / Essence	Figure 1
Air Top 2000 D 12 V Diesel	Figure 1
Air Top 2000 D 24 V Diesel	Figure 1
Air Top 2000 S B . . . 12 V Gasoline / Essence	Figure 8
Air Top 2000 S D . . . 12 V Diesel	Figure 8
Air Top 2000 S D . . . 24 V Diesel	Figure 8

Column A/N: Indicates which parts are modified, which parts are new:
 A = modification N = new part

Column Description: Sub-assemblies or components (marked by a point) - offset to the right - are contained in the assembly which is offset one point less.

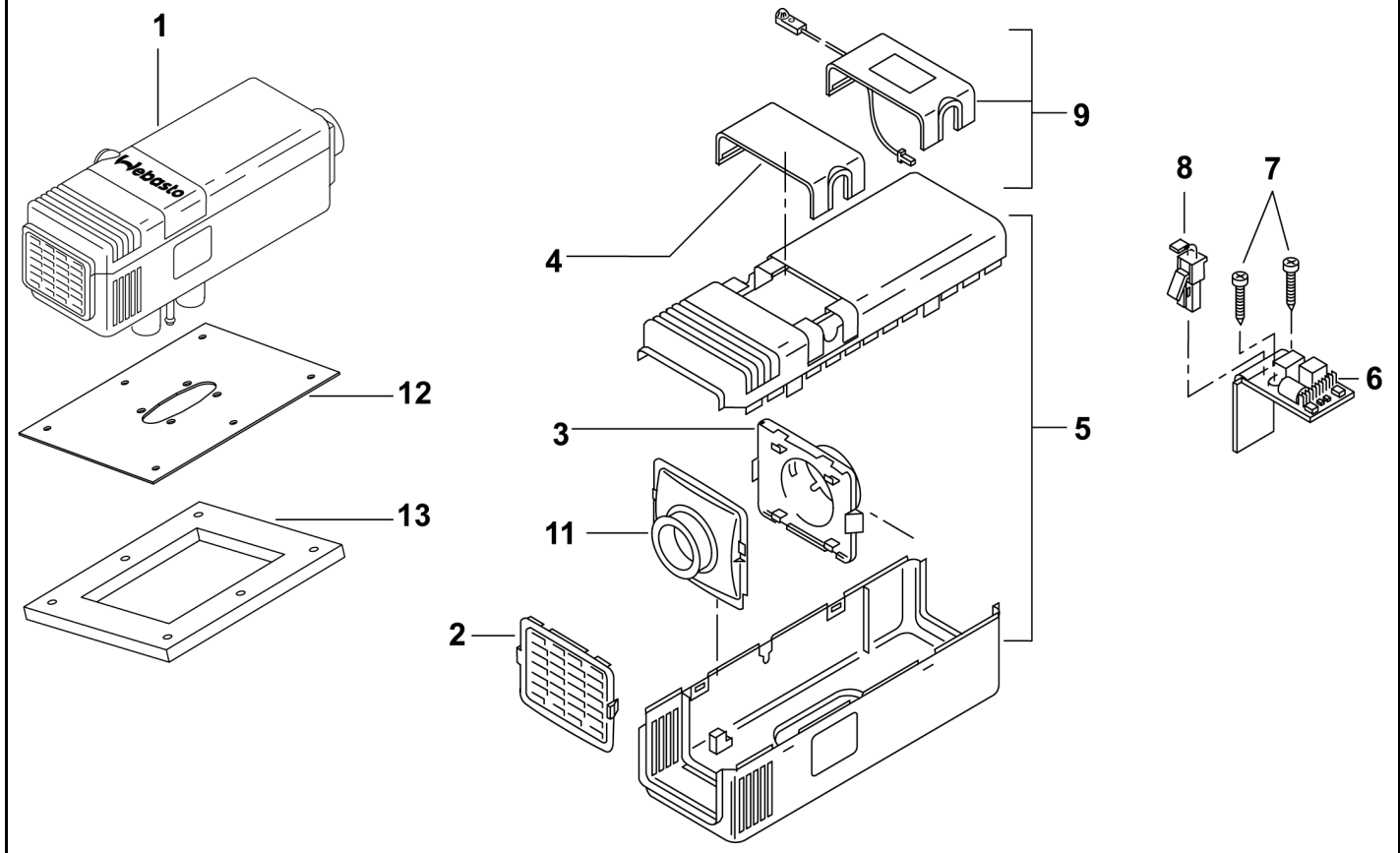
Example:
 fuel pump = assembly
 • solenoid valve = sub-assembly
 • • gasket = component

The parts dependent on voltage are marked: 12 Volt with red label or dot
 24 Volt with green label or dot

Séparation A/N:	Afin de mettre en évidence les nouvelles pièces et les pièces transformées, vous trouverez le repère suivant: A = transformation N = nouvelles pièces
Désignation abrégée:	Les sous-ensembles marqués par points sont inclus dans les pièces les précédant et étant précédés d'un nombre de points inférieurs ou d'aucun point. Exemple: pompe à combustible = pièce principale • électrovanne = sous-ensemble inclus dans la pompe à combustible • • joint torique = inclus dans l'électrovanne
Pièces différentes selon tension 12 ou 24 volts:	12 volts avec inscription rouge ou point rouge 24 volts avec inscription verte ou point vert

Subject to modification / Sous réserve de modifications

Air Top 2000 B/D - fig. 1



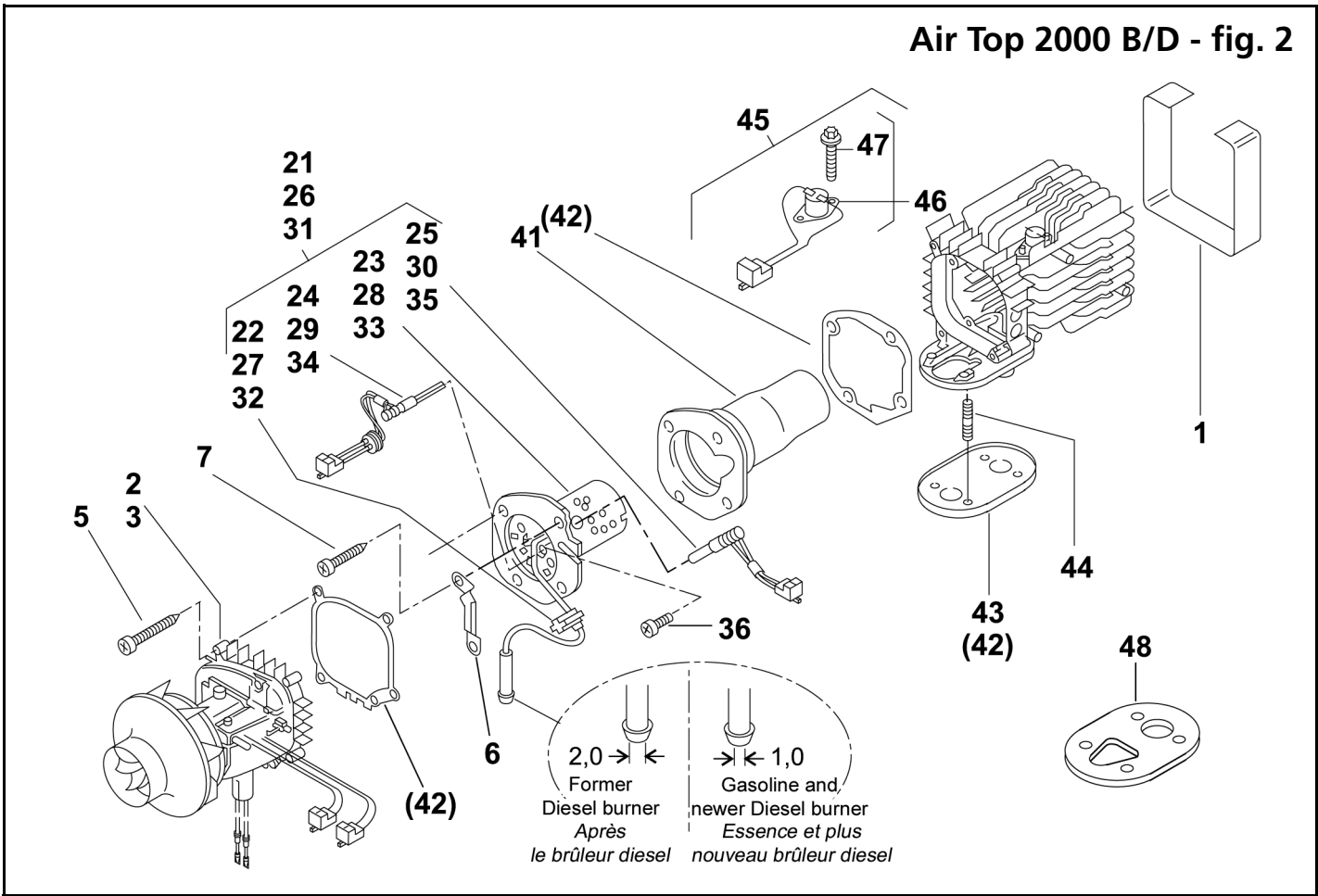
Item Repère	Quantity Nombre		Part No. Référence	A/N	Description Désignation	Remarks Remarques
	Gasoline	Diesel				
Air Top 2000 B/D Heaters / Réchauffeur						
1	X		87719A		Air Top 2000 B - 12 V replacement heater réchauffeur de rechange	
1		X	9000563D		Air Top 2000 D - 12 V replacement heater réchauffeur de rechange	
1		X	82327D		Air Top 2000 D - 24 V replacement heater réchauffeur de rechange	

Gasket 29620A must be renewed upon each removal and reinstallation of the heater.
Lors du démontage et du montage de l'appareil de chauffage, il faut remplacer la joint 29620A.

Item Repère	Quantity Nombre		Part No. Référence	A/N	Description Désignation	Remarks Remarques
	Gasoline	Diesel				
Parts for heater / Pièces pour le réchauffeur						
2	1	1	29716B		inlet and outlet screen grille d'entrée et de sortie d'air	
3	1	1	29848F		heating air inlet and discharge nozzle buse d'aspiration et d'évacuation d'air de chauffage	reducing adapter from heater to Ø 60 raccord de réduction de l'appareil de chauffage au Ø 60
4	1	1	29718B		end cover couvercle	
5	1	1	82282A		bottom case (bag) upward/downward enveloppe inférieure (sachet) vers le haut/vers le bas	change in pairs à échanger per paires
6	1		87462B		SG 1574 - 12 V electronic control unit boîtier de commande	

Item Repère	Quantity Nombre		Part No. Référence	A/N	Description Désignation	Remarks Remarques
	Gasoline	Diesel				
6		1	87461B		SG 1574 - 12 V electronic control unit boîtier de commande	
6		1	87453B		SG 1574 - 24 V TRS + standard electronic control unit (with after-run signal) SG 1574 - 24 V TRS + standard boîtier de commande (avec signal de temporisation à l'arrêt)	
7	2	2	1300824A (84788A)	A	screw vis EJOT PT WN 5452 35x14	replacement for / remplacement pour 84788A
8	1	1	88665A		temperature sensor (bag) sonde thermique (sachet)	inside the heater / dans l'appareil de chauffage
9	1	1	9005008A	A	temperature sensor, external sonde thermique, externe	replacement for / remplacement pour 88384A
10						
11	1	1	29717C		air inlet ring bague d'entrée d'air	
12	1	1	900700		mounting plate plat de support Air Top 2000, 3500, 5000	
13	1	1	902001		<ul style="list-style-type: none"> • base gasket, foam • garniture basse, mousse 	

Air Top 2000 B/D - fig. 2



Item Repère	Quantity Nombre		Part No. Référence	A/N	Description Désignation	Remarks Remarques
	Gasoline	Diesel				
1	1	1	34473D		sound deadening mat isolation acoustique	
2	1	1	9004639A		drive assy ensemble mécanique 12 V	
3		1	82812C		drive assy ensemble mécanique 24 V	
4						
5	5	5	37592A		torx screw vis torx EJOT PT WN 1552 DG 50 x 30	
6	1	1	34517B		air guiding plate tôle de guidage de l'air	
7	4	4	86887B		torx screw vis torx EJOT PT WN 1552 DG 40 x 14	
8-20						
21	1		84881B	A	burner insert with flame detector, glow pins - 12 V élément de brûleur avec controleur de flammes, point de préchauffage - 12 V	replacement for / remplacement pour 84881A
22	1		29845C		<ul style="list-style-type: none"> socket douille 	
23	1		84883A		<ul style="list-style-type: none"> burner insert without flame detector, glow pins élément de brûleur sans controleur de flammes, point de préchauffage 	
24	1		82306B	A	<ul style="list-style-type: none"> flame detector (bag) controleur de flammes (sachet) 	
25	1		84906B	A	<ul style="list-style-type: none"> pencil-type glow plug 12 V (bag) pointe de préchauffage 12 V (sachet) 	

Item Repère	Quantity Nombre		Part No. Référence	A/N	Description Désignation	Remarks Remarques
	Gasoline	Diesel				
26		1	65787B	A	burner insert with flame detector, glow pins - 12 V élément de brûleur avec contrôleur de flammes, point de préchauffage - 12 V	
27		1	29845C		<ul style="list-style-type: none"> • socket • douille 	
28		1	65786A		<ul style="list-style-type: none"> • burner insert without flame detector, glow pins • élément de brûleur sans contrôleur de flammes, point de préchauffage 	*
29		1	82306B	A	<ul style="list-style-type: none"> • flame detector (bag) • contrôleur de flammes (sachet) 	*
30		1	84906B	A	<ul style="list-style-type: none"> • pencil-type glow plug 12 V (bag) • pointe de préchauffage 12 V (sachet) 	*
31		1	65788B	A	burner insert with flame detector, glow pins - 24 V élément de brûleur avec contrôleur de flammes, point de préchauffage - 24 V	*
32		1	29845C		<ul style="list-style-type: none"> • socket • douille 	
33		1	65786A		<ul style="list-style-type: none"> • burner insert without flame detector, glow pins • élément de brûleur sans contrôleur de flammes, point de préchauffage 	*
34		1	82306B	A	<ul style="list-style-type: none"> • flame detector (bag) • contrôleur de flammes (sachet) 	*
35		1	82307B	A	<ul style="list-style-type: none"> • pencil-type glow plug 24 V (bag) • pointe de préchauffage 24 V (sachet) 	*
36	1	1	1300828A (448982)	A	oval head screw ISO 7045 M4 x 8 vis à tête bombée	self-locking / autobloquant
37-40						
41	1	1	82284A		burner tube (bag) tube de combustion (sachet)	*
42	1	1	5010159A		gasket set (bag) jeu de joints (sachet)	
43	1	1	29620A		<ul style="list-style-type: none"> • gasket • joint 	Gasket between heater and vehicle floor. Contained in gasket kit 5010159A. Etanchement entre appareil de chauffage et fond du véhicule. Compris dans le jeu d'étanchéité 5010159A.
44	4	4	30606A		stud bolt dacromet M6 x 31 8.8 boulon fileté dacromet	dacromet-coated for increased corrosion protection / enduit dacromet pour une résistance à la corrosion plus élevée
45	1	1	30605C		heat exchanger échangeur de chaleur	*
46	1	1	82305B		<ul style="list-style-type: none"> • overheat temperature limiter • limiteur de température 	includes 66459B inclut 66459B
47	2	2	66459B		<ul style="list-style-type: none"> • • torx screw EJOT PT WN 1552 DG 30 x 6 • • vis torx 	order 82305B ordre 82305B
48	X	X	82227A		spacer plate, thickness: 6 mm plaque entretoise, épaisseur 6 mm	Optional, for height compensation Facultatif, pour compensation de hauteur

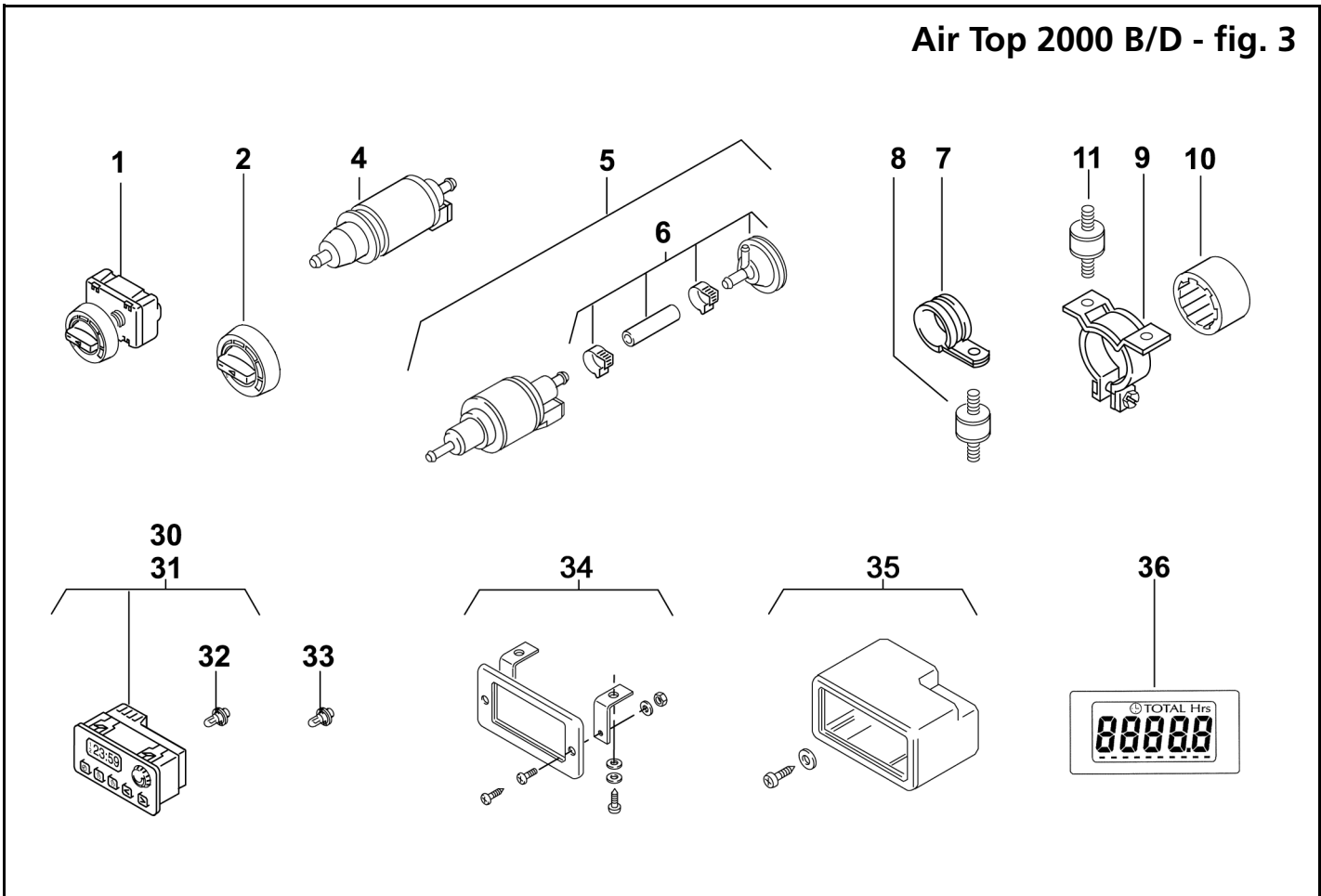
* Upon each removal and reinstallation of the drive unit be sure to renew the seals and gaskets using those contained in the gasket kit.

Please include gasket kit 5010159A with your order.

* Lors du démontage et du montage de l'entraînement, il faut remplacer les joints contenus dans la jeu de joints. Veuillez commander le jeu de joints 5010159A.

X = Quantity as required / Nombre suivant les besoins

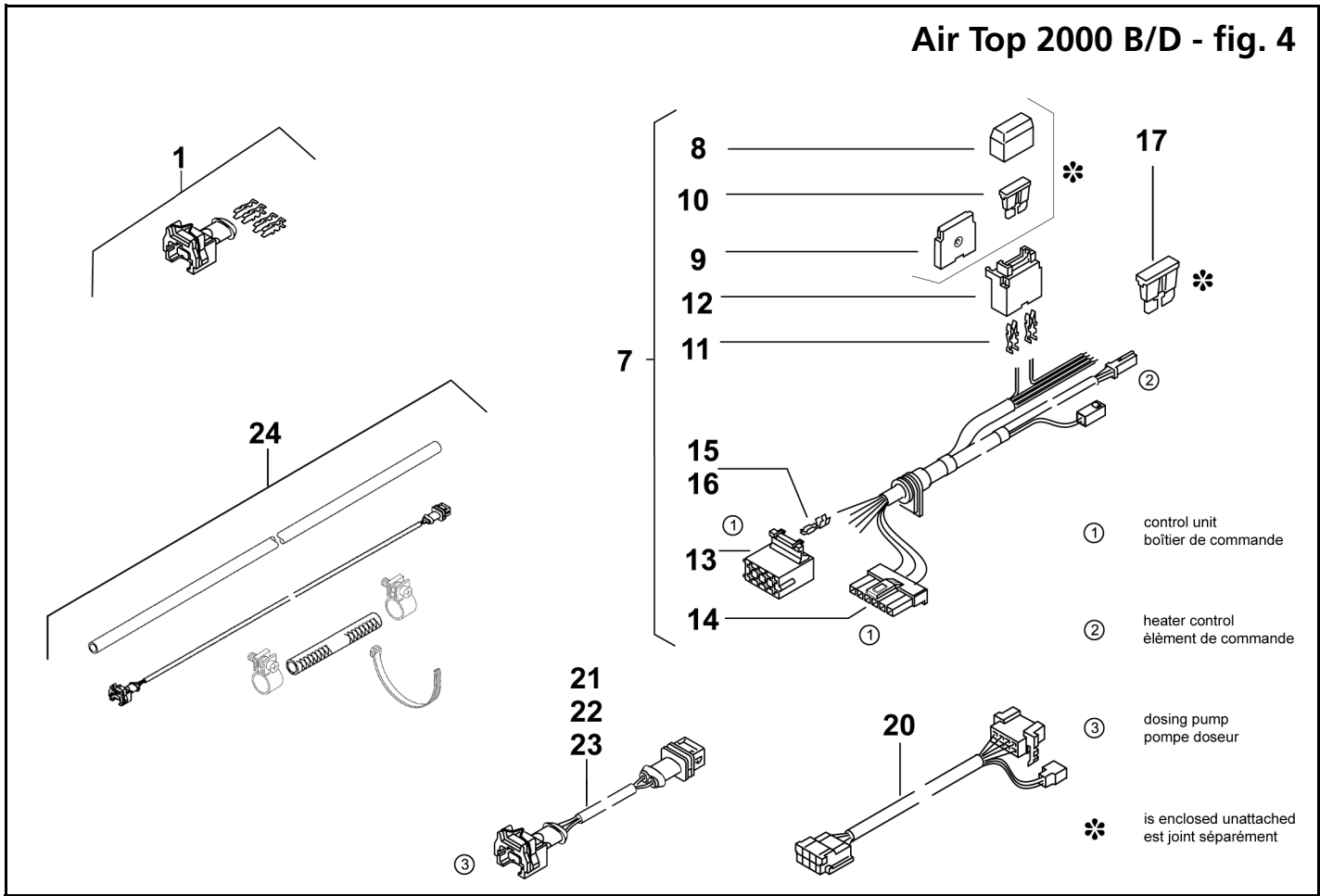
Air Top 2000 B/D - fig. 3



Item Repère	Quantity Nombre		Part No. Référence	A/N	Description Désignation	Remarks Remarques	
	Gasoline	Diesel					
Electrical and mounting parts / Pièces électriques et de support							
1	1	1	83052B		heater control contrôle de chauffage		
2	1	1	82421A	N	heater control - replacement knob contrôle de chauffage - bouton de remplacement		
4	1	1	82786C		dosing pump, no damper pompe doseur	DP 2 - 12 V (without damper) DP 2 - 12 V (sans amortisseur)	replacement for / remplacement pour 82786B
5		1	85106B		dosing pump pompe doseur	DP 30.02 - 12 V	
5		1	85105B		dosing pump pompe doseur	DP 30.02 - 24 V	
6	1	1	478814		<ul style="list-style-type: none"> damping device amortisseur 		
7	1	1	21499A		clamp collier	Ø 35 mm	
8	1	1	462543		rubber anti-vibration mount M6 silentbloc en caoutchouc		
9	1	1	255149		clamp collier de serrage		
10	1	1	131320		rubber mounting couche intermédiaire		alternatives for item 7 facultativement pour rep. 7
11	2	2	462543		rubber anti-vibration mount M6 silentbloc en caoutchouc		
12-29							
30	1	1	88205A		Digital timer model 1531 24 V Horloge digitale 1531		3 preset times 3 temps préaffichés

Item Repère	Quantity Nombre		Part No. Référence	A/N	Description Désignation	Remarks Remarques
	Gasoline	Diesel				
31	1	1	88206A		Digital timer model 1531 12 V Horloge digitale 1531	3 preset times 3 temps préaffichés
32	1	1	90808A		• light bulb 24 V • lampe	
33	1	1	90807A		• light bulb 12 V • lampe	
34	1	1	474630		mounting kit (digital timer) cadre avec support	
35	1	1	475866		mounting case habillage de montre	
36		1	5000279B		hour meter 10 - 32 V mètre d'heure	
No Fig.	1	1	5000218A		load dump / roll over shutdown module le module - la protection de surcharge / l'arrêt d'urgence	

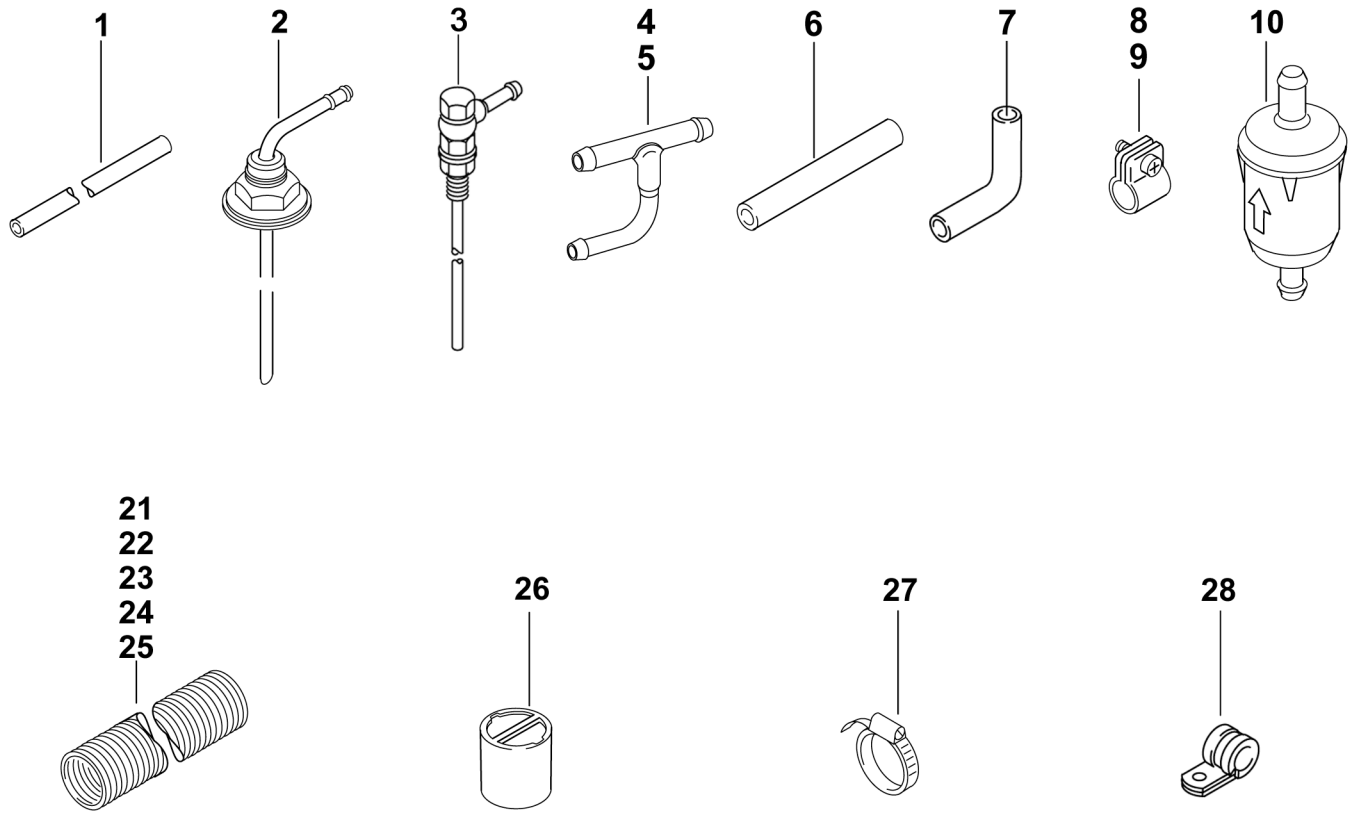
Air Top 2000 B/D - fig. 4



Item Repère	Quantity Nombre		Part No. Référence	A/N	Description Désignation	Remarks Remarques	
	Gasoline	Diesel					
1	1	1	5000756A		plug connector douille à cosses femelles	2 pole, 2.8 2 poteau, 2.8	metering pump pompe de dosage
2-6							
7	1	1	5000149A		wiring harness with fuse holder, 12/24 V, 5000 mm faisceau de câbles avec support de fusible		
8	1	1	28267A		• end cover • couvercle		
9	1	1	28271A		• connecting link • éclisse de raccord		
10	1	1	905610		• blade-type fuse, red • fusible plat, rouge	10 Amp	
11	2	2	28272A		• flat spring contact • contact à ressort à lame	1 - 2.5	
12	1	1	28264A		• fuse holder • porte-fusible		
13	1	1	30570A		• plug connector • douille à cosses femelles	8 pole 8 poteau	
14	1	1	86497A		• plug connector • douille à cosses femelles	6 pole 6 poteau	
15	2	2	30619A		• flat spring contact • contact à ressort à lame	2.8 1 - 2.5	
16	6	6	30620A		• flat spring contact • contact à ressort à lame	2.8 0.3 - 0.6	
17	1	1	24981A		blade-type fuse, light blue fusible plat, bleu clair	15 Amp	
18-19							

Item Repère	Quantity Nombre		Part No. Référence	A/N	Description Désignation	Remarks Remarques
	Gasoline	Diesel				
20	1	1	88436B		wiring harness faisceau de câbles	Adapter for converting digital timer from version 1522 to 1531 adaptateur pour adapter l'horloge de présélection 1522 au modèle 1531
21	1	1	905777A		fuel pump extension Harness 0.5 m lg. harnais de prolongation de pompe d'essence	
22	1	1	906134A		fuel pump extension Harness 2 m lg. harnais de prolongation de pompe d'essence	
23			905781A		fuel pump extension Harness 5 m lg. harnais de prolongation de pompe d'essence	
24	1	1	905555		fuel pump extension kit 5.5 m lg. kit de prolongation de pompe d'essence	
No Fig.		1	5000854A		wiring harness faisceau de câbles	Freightline - Factory option Freightliner - Option d'usine
No Fig.		1	5000271A		wiring harness - rollover / relay faisceau de câbles - accident / relais	Freightline - Factory option Freightliner - Option d'usine
No Fig.		1	5010164A		Relay Relais	

Air Top 2000 B/D - fig. 5



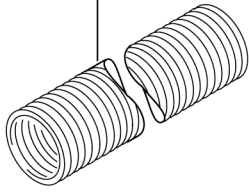
Item Repère	Quantity Nombre		Part No. Référence	A/N	Description Désignation	Remarks Remarques
	Gasoline	Diesel				
Parts for fuel supply / Pièces afférentes au alimentation en combustible						
1	X	X	50483931A		fuel line tuyau de combustible Ø 2 mm	per meter au Mètre
2	1	1	903200A		fuel standpipe plongeur Ø 5.5 mm	alternate part 35320A article alternatif 35320A
3	1	1	5000553A		fuel standpipe plongeur Ø 5.5 mm	
4	1	1	118971		fuel extractor "T" prise de combustible "T" 8 x 5 x 8 mm	
5	1	1	118978		fuel extractor "T" prise de combustible "T" 10 x 5 x 10 mm	
6	X	X	484032		fuel line connector tuyau de combustible connecteur Ø 4.5 mm x 50 mm lg.	
7	X	X	34859B		fuel line connector, 90° tuyau de combustible connecteur, 90° Ø 4.5 mm	
8	X	X	330027		hose clamp pince pour tuyau flexible Ø 10 mm	
9	X	X	379670		hose clamp pince pour tuyau flexible Ø 12 mm	
10	1	1	50487171A		fuel filter filtre de combustible	
11-20						
Parts for combustion air system / Pièces afférentes au système d'air comburant						
21	1	1	900522		flexible pipe PAK tuyau flexible Ø 22 mm x 500 mm	combustion tubing tuyauterie de combustion

Item Repère	Quantity Nombre		Part No. Référence	A/N	Description Désignation	Remarks Remarques
	Gasoline	Diesel				
22	1	1	5000332A		flexible pipe PAK tuyau flexible Ø 22 mm x 1 m	combustion tubing tuyauterie de combustion
23	1	1	5000333A		flexible pipe PAK tuyau flexible Ø 22 mm x 2 m	combustion tubing tuyauterie de combustion
24	1	1	50466115A		flexible pipe PAK tuyau flexible Ø 22 mm x 6 m	combustion tubing tuyauterie de combustion
25	1	1	5000334A		flexible pipe PAK tuyau flexible Ø 22 mm x 10 m	combustion tubing tuyauterie de combustion
26	1	1	29516B		protecting cap capot de protection Ø 27 mm	
27	1	1	901097		hose clamp pince pour tuyau flexible Ø 23 - 32 mm	
28	X	X	362891		pipe clip collier de fixation Ø 29	

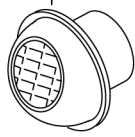
X = Quantity as required / Nombre suivant les besoins

Air Top 2000 B/D - fig. 6

1, 2, 3, 4, 5, 6, 7, 8



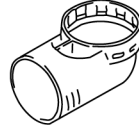
10



11



12



13



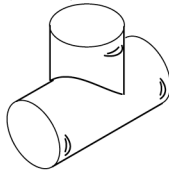
14



15

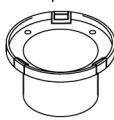


16

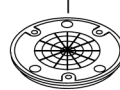


17

18



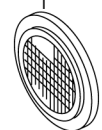
19



20



21

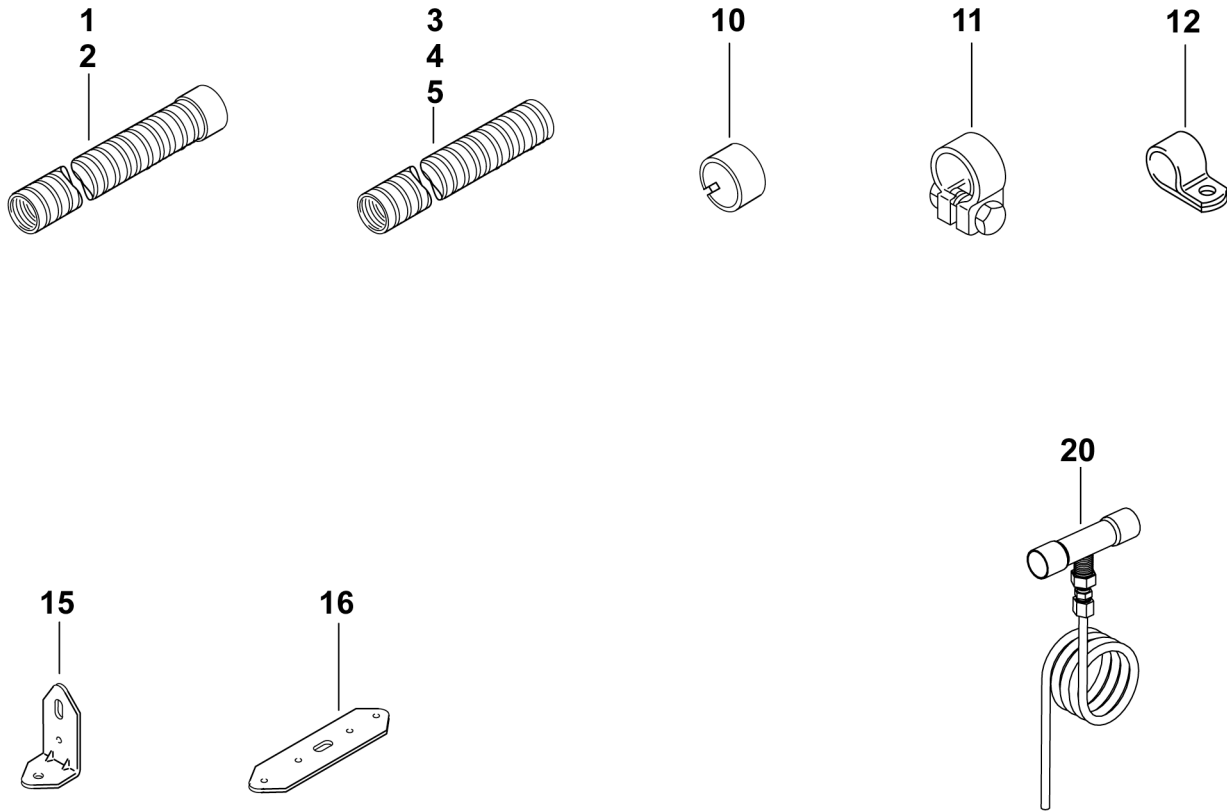


Item Repère	Quantity Nombre		Part No. Référence	A/N	Description Désignation	Remarks Remarques
	Gasoline	Diesel				
Parts for warm air system / Pièces afférentes au système de chauffage						
1	1	1	5000258A		flexible pipe PAK tuyau flexible	Ø 60 mm x 500 mm
2	1	1	900497A		flexible pipe PAK tuyau flexible	Ø 60 mm x 1 m
3	1	1	5000316A		flexible pipe PAK tuyau flexible	Ø 60 mm x 2 m
4	1	1	5000317A		flexible pipe PAK tuyau flexible	Ø 60 mm x 5 m
5	1	1	5000318A		flexible pipe PAK tuyau flexible	Ø 60 mm x 10 m
6	1	1	50398497A		flexible pipe PAK tuyau flexible	Ø 60 mm x 25 m
7		1	5000693A	N	flexible pipe PAK tuyau flexible	Ø 60 mm x 1.5 m marine kit kit marin
8		1	5000692A	N	flexible pipe PAK tuyau flexible	Ø 60 mm x 3 m marine kit kit marin
9						
10	1	1	398551		air outlet sortie d'air	Ø 60 mm
11	X	X	466352		hose clamp pince pour tuyau flexible	DIN 3017 Ø 50 - 70 mm
12	1	1	29849A		hot air elbow coude d'air chaud	Ø 60 mm
13	1	1	29852A		reducer réduction	Ø 60/55 mm

Item Repère	Quantity Nombre		Part No. Référence	A/N	Description Désignation	Remarks Remarques
	Gasoline	Diesel				
14	1	1	82378A		adapter ring adaptateur Ø 60/75 mm	
15	1	1	31290B		air inlet adapter adaptateur d'entrée d'air	For installation box. If a combustion air suction pipe extension is used Pour boîtier d'installation. En cas d'une rallonge du tuyau d'aspiration d'air (de chauffage)
16	1	1	86643A		junction fitting pièce de dérivation Ø 60 mm outside diameter	
17	1	1	87389A		air outlet (bag) sortie d'air (sachet) Ø 60 mm	
18	1	1	86644B		<ul style="list-style-type: none"> • connector • raccord Ø 60 mm	
19	1	1	70836A		<ul style="list-style-type: none"> • grid • grille Ø 60 mm	
20	1	1	84937A		protective screen grille de protection Ø 60 mm	
21	X	X	252468		screen - chrome écran - chrome Ø 100 mm	

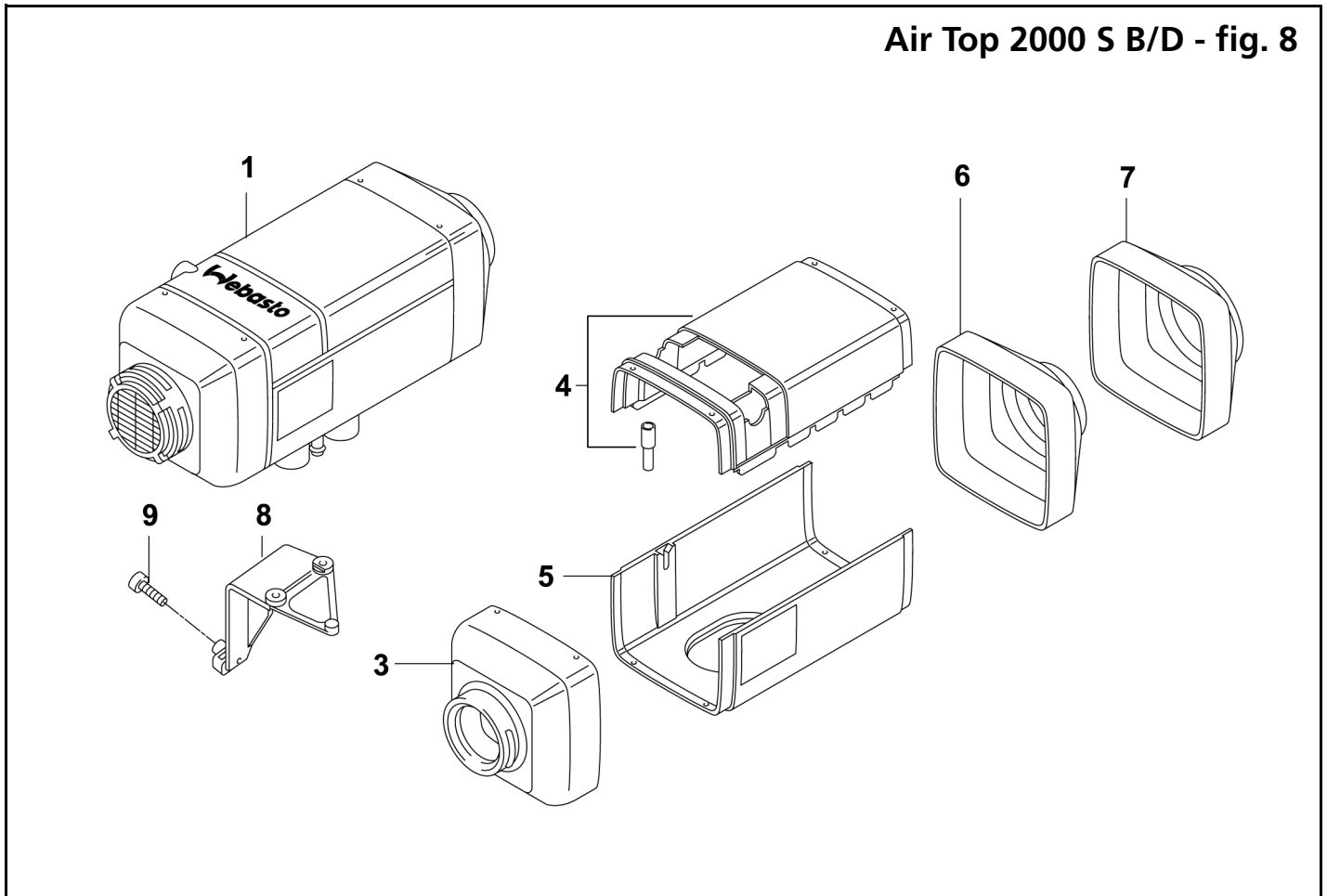
X = Quantity as required / Nombre suivant les besoins

Air Top 2000 B/D - fig. 7



Item Repère	Quantity Nombre		Part No. Référence	A/N	Description Désignation	Remarks Remarques
	Gasoline	Diesel				
Parts for exhaust system / Pièces afférentes au système d'échappement						
1	1	1	50900126A		flexible exhaust pipe pipe d'échappement flexible	Ø 22 mm x 1 m stainless steel with cap acier inoxydable avec capot
2	1	1	5000707A		flexible exhaust pipe pipe d'échappement flexible	Ø 22 mm x 2 m stainless steel with cap acier inoxydable avec capot
3	1	1	5000322A		flexible exhaust pipe pipe d'échappement flexible	Ø 22 mm x 5 m stainless steel acier inoxydable
4	1	1	5000323A		flexible exhaust pipe pipe d'échappement flexible	Ø 22 mm x 10 m stainless steel acier inoxydable
5	1	1	50337390A		flexible exhaust pipe pipe d'échappement flexible	Ø 22 mm x 20 m stainless steel acier inoxydable
6-9						
10	1	1	24048A		protection cap capot de protection	Ø 26.3 mm
11	X	X	20965A		exhaust clamp bride d'échappement	Ø 24 - 26 mm
12	X	X	405256		pipe clip collier de serrage	Ø 25 mm
13-14						
15	X	X	242780		angle bracket support équerre	
16	X	X	242888		mounting strip ruban de montage	
17-19						
20		1	5000694A		water trap - exhaust piège d'eau - échappement	Ø 22 mm marine kit kit marin

Air Top 2000 S B/D - fig. 8



Item Repère	Quantity Nombre		Part No. Référence	A/N	Description Désignation	Remarks Remarques
	Gasoline	Diesel				
Air Top 2000 S B/D Heaters / Réchauffeur						
1	X		XXXXXX		Air Top 2000 S B - 12V replacement heater appareil de rechange	Gasket P/N 29620A must be renewed upon each removal and reinstallation of the heater. Lors du démontage et du montage de l'appareil de chauffage, il faut remplacer la joint P/N 29620A.
1		X	70527B	A	Air Top 2000 S D - 12V replacement heater appareil de rechange	
1		X	XXXXXX		Air Top 2000 S D - 24V replacement heater appareil de rechange	
2						
3	1	1	67490D		inlet hood capot d'entrée	
4	1	1	9001940A		case, upper half cas, supérieur	
5	1	1	67488C	A	case, lower half cas, de moitié inférieure	
6	1	1	67491C		outlet hood capot de sortie Ø 60 mm	
7					outlet hood capot de sortie Ø 75 mm	Not Available Non disponible
8	1	1	66967B		supporting angle angle de support	
9					Not Available Non disponible	

Topic / Matière

Air Top 3500 D / 5000 D Heaters / Réchauffeur	Page 20
Parts for heater / Pièces pour le réchauffeur	Figure 1 - 2
Electrical and mounting parts / Pièces électriques et de support	Figure 3 - 4
Parts for fuel supply / Pièces afférentes au alimentation en combustible	Figure 5
Parts for combustion air system / Pièces afférentes au système d'air comburant	Figure 5
Parts for warm air system / Pièces afférentes au système de chauffage	Figure 6
Parts for exhaust system / Pièces afférentes au système d'échappement	Figure 7
Diagnostic Tools / Outils Diagnostiques.	Page 35

For additional accessory parts refer to the accessories catalogue.
 Pour d'autres accessoires consulter le catalogue d'accessoires.

For replacement heater see / Pour le réchauffeur de rechange voyez:

Air Top 3500 B 12 V Gasoline / Essence	Figure 1
Air Top 3500 D 12 V Diesel	Figure 1
Air Top 3500 D 24 V Diesel	Figure 1
Air Top 5000 D 12 V Diesel	Figure 1
Air Top 5000 D 24 V Diesel	Figure 1

Column A/N: Indicates which parts are modified, which parts are new:
 A = modification N = new part

Column Description: Sub-assemblies or components (marked by a point) - offset to the right - are contained in the assembly which is offset one point less.

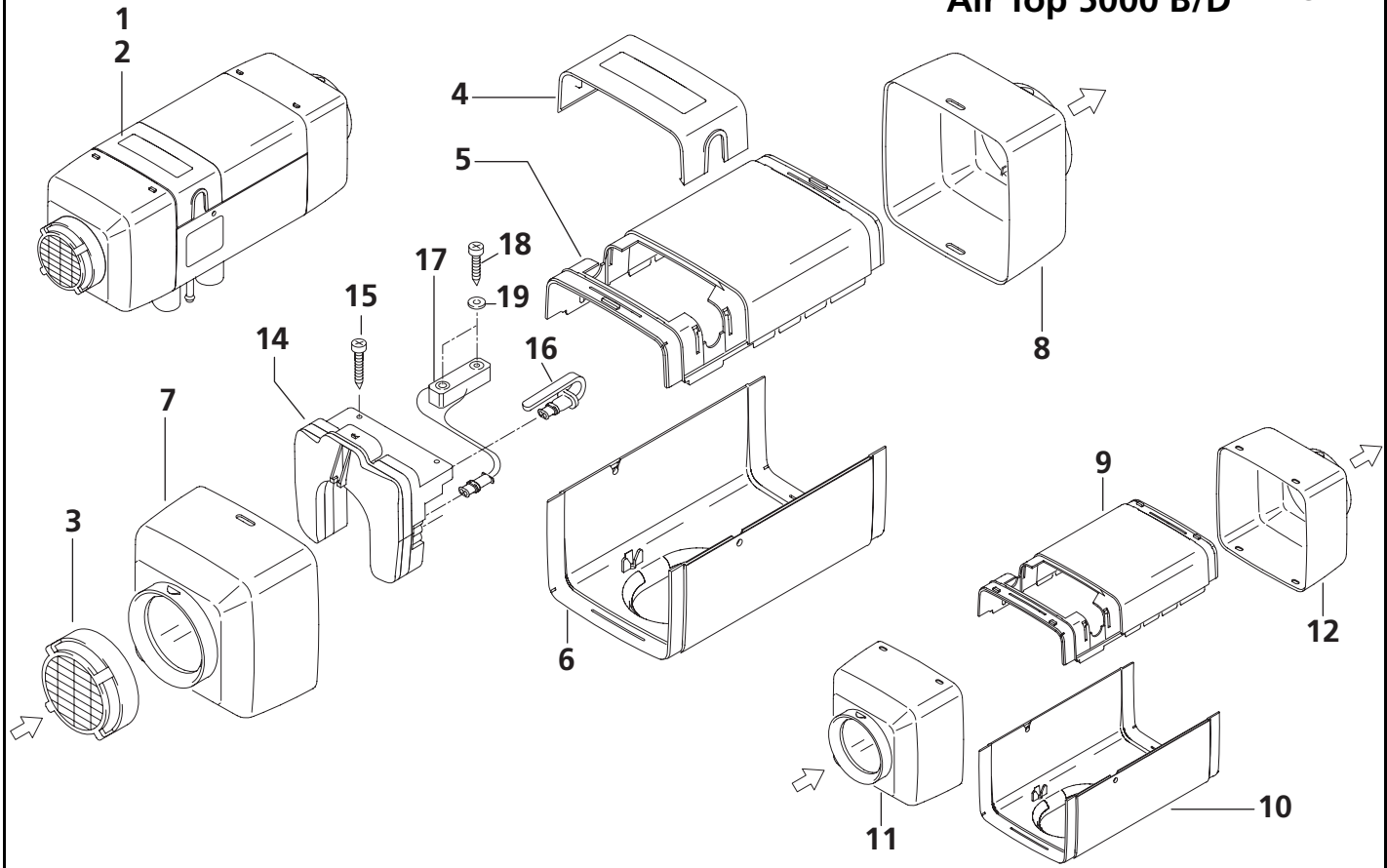
Example:
 fuel pump = assembly
 • solenoid valve = sub-assembly
 • • gasket = component

The parts dependent on voltage are marked: 12 Volt with red label or dot
 24 Volt with green label or dot

Séparation A/N:	Afin de mettre en évidence les nouvelles pièces et les pièces transformées, vous trouverez le repère suivant: A = transformation N = nouvelles pièces
Désignation abrégée:	Les sous-ensembles marqués par points sont inclus dans les pièces les précédant et étant précédés d'un nombre de points inférieurs ou d'aucun point. Exemple: pompe à combustible = pièce principale • électrovanne = sous-ensemble inclus dans la pompe à combustible • • joint torique = inclus dans l'électrovanne
Pièces différentes selon tension 12 ou 24 volts:	12 volts avec inscription rouge ou point rouge 24 volts avec inscription verte ou point vert

Subject to modification / Sous réserve de modifications

Air Top 3500 B/D - fig. 1
Air Top 5000 B/D



Item Repère	Quantity Nombre		Part No. Référence	A/N	Description Désignation	Remarks Remarques
	Gasoline	Diesel				
Air Top 3500 B/D / 5000 D Heaters / Réchauffeur						
1	X		91584B		Air Top 3500 B - 12V replacement heater réchauffeur de rechange	
1		X	91585D		Air Top 3500 D - 12V replacement heater réchauffeur de rechange	
1		X	91583D		Air Top 3500 D - 24V replacement heater réchauffeur de rechange	
2		X	91581D		Air Top 5000 D - 12V replacement heater réchauffeur de rechange	
2		X	91580C		Air Top 5000 D - 24V replacement heater réchauffeur de rechange	

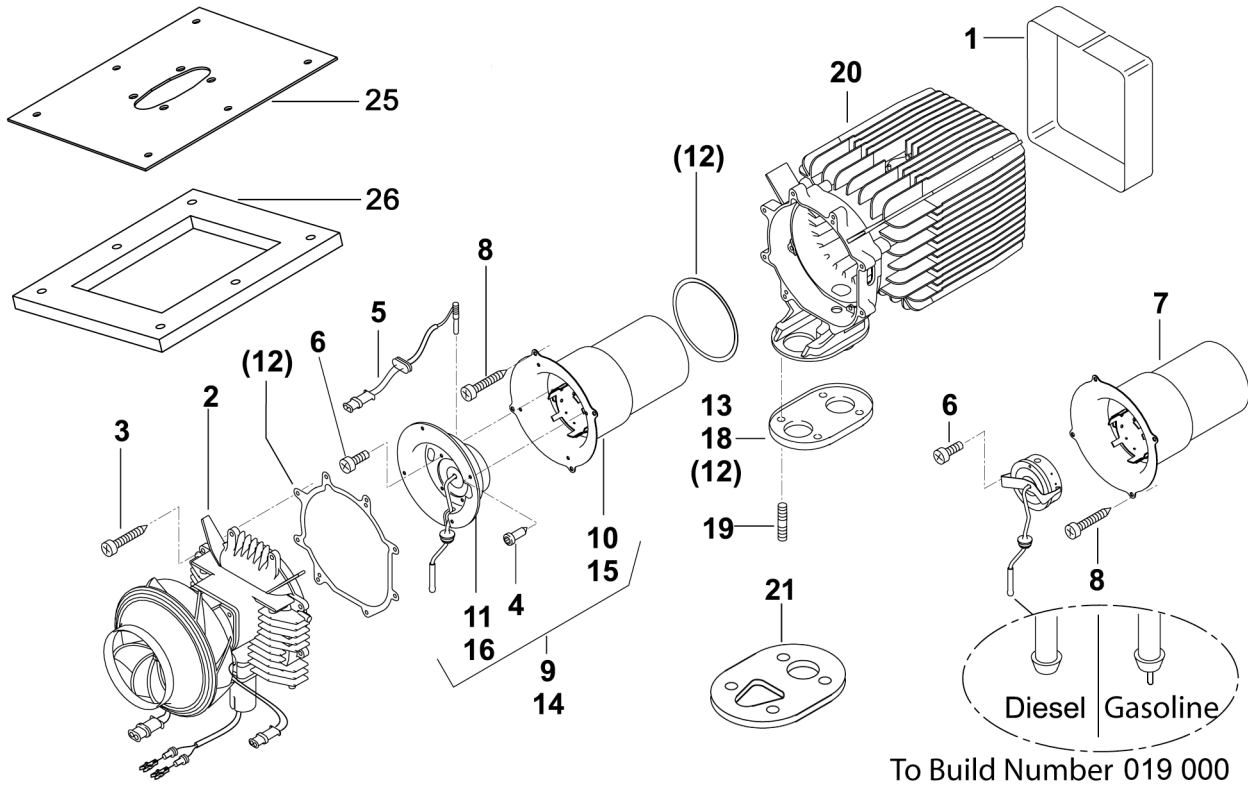
Gasket 89291C must be renewed upon each removal and reinstallation of the heater.
Lors du démontage et du montage de l'appareil de chauffage, il faut remplacer la joint 89291C.

Item Repère	Quantity Nombre		Part No. Référence	A/N	Description Désignation	Remarks Remarques
	Gasoline	Diesel				
Parts for heater / Pièces pour le réchauffeur						
3	2	2	89141A		air inlet grille grille d'entrée d'air	
4	1	1	88005E		top cover couverture supérieur	
5	1	1	88003C		case, upper half cas, supérieur	previous model shell with two catches coquille modèle précédente avec deux prises
6	1	1	88002C		case, lower half cas, de moitié inférieure	

Item Repère	Quantity Nombre		Part No. Référence	A/N	Description Désignation	Remarks Remarques
	Gasoline	Diesel				
7	1	1	88004C		inlet hood capot d'entrée	previous model shell with two catches coquille modèle précédente avec deux prises
8	1	1	88096D		outlet hood capot de sortie Ø 90 mm	
9	1	1	98649B		case, upper half cas, supérieur	present model shell with four catches coquille modèle récente avec quatre prises
10	1	1	98648B		case, lower half cas, de moitié inférieure	
11	1	1	98650B		inlet hood capot d'entrée	
12	1	1	98651B		outlet hood capot de sortie Ø 90 mm	
13						
14		1	89838B		SG 1580 - 24 V, AT 3500 electronic control unit boîtier de commande	with ventilation capability avec des possibilités de ventilation
14		1	89839C		SG 1580 - 12 V, AT 3500 electronic control unit boîtier de commande	
14	1		89840B		SG 1580 - 12 V, AT 3500 electronic control unit boîtier de commande	
14		1	89834B		SG 1580 - 24 V, AT 5000 electronic control unit boîtier de commande	
14		1	89836C		SG 1580 - 12 V, AT 5000 electronic control unit boîtier de commande	
14	1		89837B		SG 1580 - 12 V, AT 5000 electronic control unit boîtier de commande	
14		1	92122B	A	SG 1580 - 12 V, AT 5000 electronic control unit boîtier de commande	with boost capability avec des possibilités de poussée
15	2	2	86887B		WN 1552 Ejoy DG 40x16 torx screw vis torx	
16	1	1	88510C		temperature sensor sonde thermique	
17	1	1	88489D		overheat protection protection de surchauffe	
18	2	2	86887B		WN 1552 Ejoy DG 40x16 torx screw vis torx	
19	2	2	98691A		washer rondelle	

X = Quantity as required / Nombre suivant les besoins

Air Top 3500 B/D - fig. 2
Air Top 5000 B/D



Item Repère	Quantity Nombre		Part No. Référence	A/N	Description Désignation	Remarks Remarques	
	Gasoline	Diesel					
1	1	1	89307D		sound deadening mat isolation acoustique		
2	1	1	91380A		drive assy ensemble mécanique	12 V, AT 3500	*
2		1	91381A		drive assy ensemble mécanique	24 V, AT 3500	*
2	1	1	91378A		drive assy ensemble mécanique	12 V, AT 5000	*
2		1	91379A		drive assy ensemble mécanique	24 V, AT 5000	*
3	X	X	86887B		WN 1552 Ejot DG 40 x 14 torx screw vis torx		
4	X	X	67959A		WN 2147 3.5 x 12 EJOT screw vis EJOT		
5	1	1	91370A		pencil-type glow pin pointe de préchauffage	12 V	*
5		1	91371A		pencil-type glow pin pointe de préchauffage	24 V	*
6	1	1	147621		DIN 7985 M3 x 6 self tapping screw vis parker à tête bombée		
7	1		88021C		burner tube tube de combustion		* up to heater number / jusqu'au nombre de réchauffeur 019 000
8	X		86887B		WN 1552 Ejot DG 40 x 14 torx screw vis torx		
9		1	67984A		burner and tube assembly with glow pin - 12 V ensemble de brûleur et de tube avec la bougie d'allumage - 12 V		* up to heater number / jusqu'au nombre de réchauffeur 019 000

Item Repère	Quantity Nombre		Part No. Référence	A/N	Description Désignation	Remarks Remarques
	Gasoline	Diesel				
9		1	1300364A		burner insert with glow pin - 12 V insertion de brûleur avec la bougie d'allumage - 12 V	* beginning at heater number / com- mencer au nombre de réchauffeur 019 001
10			67883A		<ul style="list-style-type: none"> burner tube chambre de combustion 	
11		1	67955A		<ul style="list-style-type: none"> burner insert without glow pin insertion de brûleur sans bougie d'allumage 	* beginning at heater number / com- mencer au nombre de réchauffeur 019 001
12	1	1	91364A		<ul style="list-style-type: none"> gasket set (bag) jeu de joints (sachet) 	
13	1	1	89291C		<ul style="list-style-type: none"> gasket joint 	
14		1	67956A		burner and tube assembly with glow pin - 24 V ensemble de brûleur et de tube avec la bougie d'allumage - 24 V	* up to heater number / jusqu'au nom- bre de réchauffeur 019 000
14		1	1300382A		burner insert with glow pin - 24 V insertion de brûleur avec la bougie d'allumage - 24 V	* beginning at heater number / com- mencer au nombre de réchauffeur 019 001
15			67883A		<ul style="list-style-type: none"> burner tube chambre de combustion 	
16		1	67955A		<ul style="list-style-type: none"> burner insert without glow pin insertion de brûleur sans bougie d'allumage 	* beginning at heater number / com- mencer au nombre de réchauffeur 019 001
17 no fig.	1	1	91364A		<ul style="list-style-type: none"> gasket set (bag) jeu de joints (sachet) 	
18	1	1	89291C		<ul style="list-style-type: none"> gasket joint 	
19	4	4	30606A		stud bolt dacromet M6 x 31 8.8 boulon fileté dacromet	dacromet-coated for increased corro- sion protection / enduit dacromet pour une résistance à la corrosion plus élevée
19	4	4	84794A		stud bolt dacromet M6 x 61 8.8 boulon fileté dacrome	dacromet-coated for increased corro- sion protection / enduit dacromet pour une résistance à la corrosion plus élevée
20	1	1	87746F		heat exchanger échangeur de chaleur	*
21	X	X	82227A		spacer plate, thickness: 6 mm plaque entretoise, épaisseur 6 mm	Optional, for height compensation Facultatif, pour compensation de hau- teur
22-24						
25	1	1	900700		mounting plate plat de support Air Top 2000, 3500, 5000	
26	1	1	902001		<ul style="list-style-type: none"> base gasket, foam garniture basse, mousse 	

* Upon each removal and reinstallation of the drive unit be sure to renew the seals and gaskets using those contained in the gasket kit.

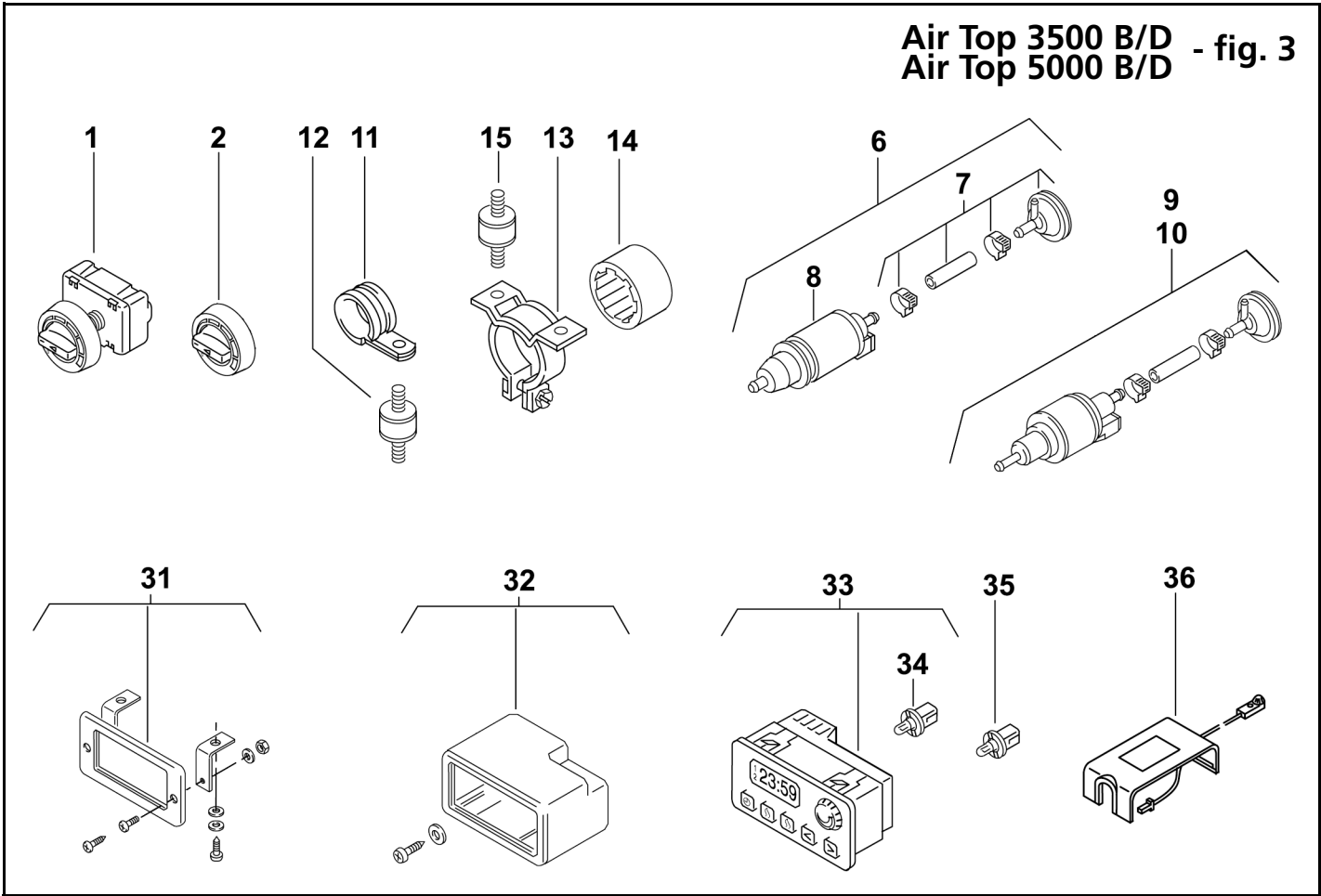
Please include gasket kit 5010159A with your order.

* Lors du démontage et du montage de l'entraînement, il faut remplacer les joints contenus dans la jeu de joints.

Veillez commander le jeu de joints 5010159A.

X = Quantity as required / Nombre suivant les besoins

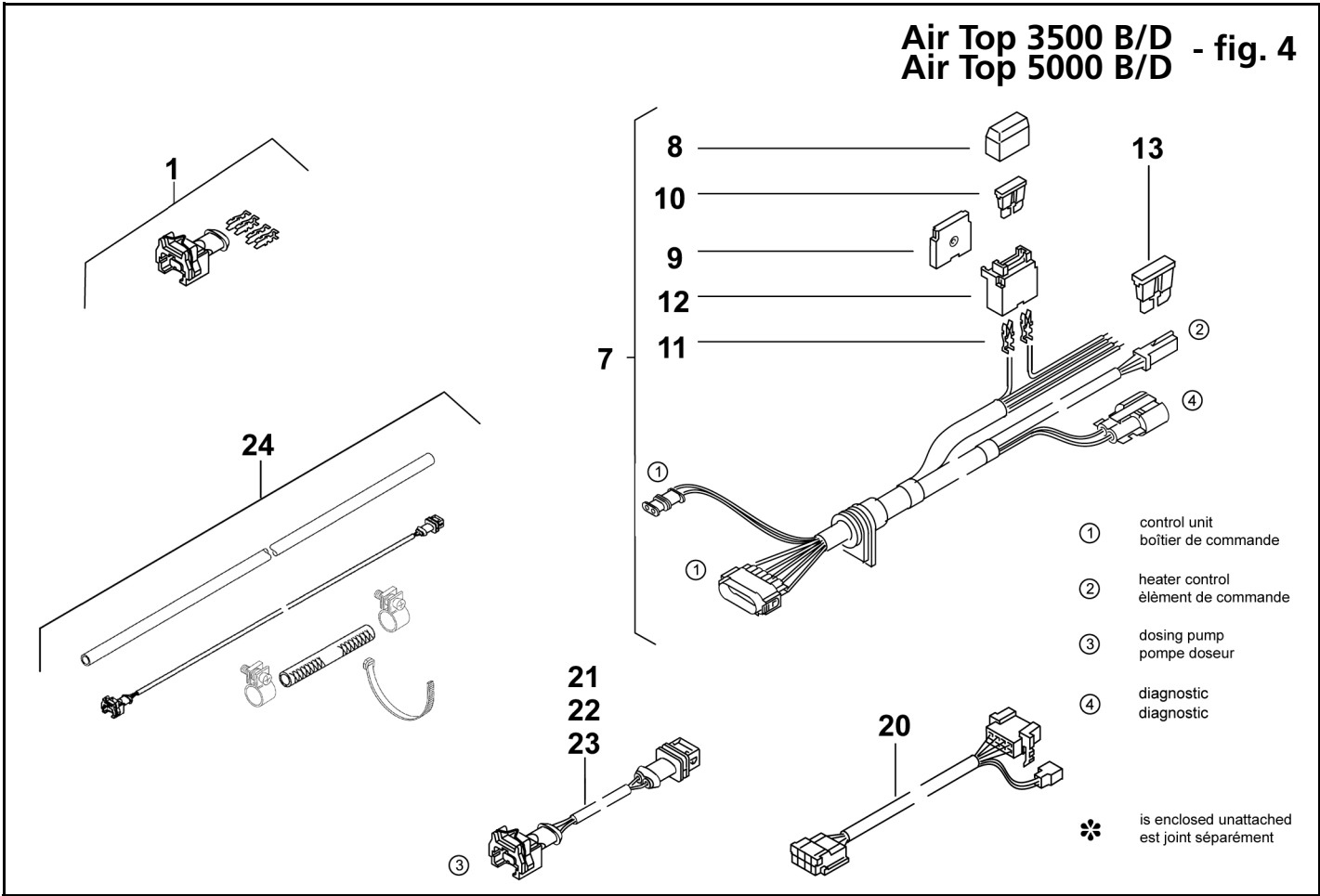
Air Top 3500 B/D - fig. 3 Air Top 5000 B/D



Item Repère	Quantity Nombre		Part No. Référence	A/N	Description Désignation	Remarks Remarques
	Gasoline	Diesel				
Electrical and mounting parts / Pièces électriques et de support						
1	1	1	83052B		heater control contrôle de chauffage	
2	1	1	82421A	N	heater control - replacement knob contrôle de chauffage - bouton de remplacement	
3-5						
6	1		82553A		dosing pump (bag) DP 2 - 12 V pompe doseur (sachet)	
7	1		478814		<ul style="list-style-type: none"> damping device amortisseur 	
8	1		82786C		dosing pump, no damper DP 2 - 12 V (without damper) pompe doseur DP 2 - 12 V (sans amortisseur)	replacement for / remplacement pour 82786B
9		1	85106B		dosing pump DP 30.02 - 12 V (with damper) pompe doseur DP 30.02 - 12 V (avec l'amortisseur)	
10		1	85105B		dosing pump DP 30.02 - 24 V (with damper) pompe doseur DP 30.02 - 24 V (avec l'amortisseur)	
11	1	1	21499A		clamp Ø 35 mm collier	
12	1	1	462543		rubber anti-vibration mount M6 silentbloc en caoutchouc	
13	1	1	255149		clamp collier de serrage	
14	1	1	131320		rubber mounting couche intermédiaire	alternatives for item 11 facultativement pour rep. 11
15	2	2	462543		rubber anti-vibration mount M6 silentbloc en caoutchouc	
16-30						

Item Repère	Quantity Nombre		Part No. Référence	A/N	Description Désignation	Remarks Remarques
	Gasoline	Diesel				
31	1	1	474630		mounting kit (digital timer) cadre avec support	
32	1	1	475866		mounting case habillage de montre	
33	1	1	88205A		Digital timer model 1531 24 V Horloge digitale 1531	3 preset times 3 temps préaffichés
33	1	1	88206A		Digital timer model 1531 12 V Horloge digitale 1531	3 preset times 3 temps préaffichés
34	1	1	90808A		• light bulb 24 V • lampe	
35	1	1	90807A		• light bulb 12 V • lampe	
36	1	1	90821A		temperature sensor - external sonde thermique - externe	

Air Top 3500 B/D - fig. 4 Air Top 5000 B/D

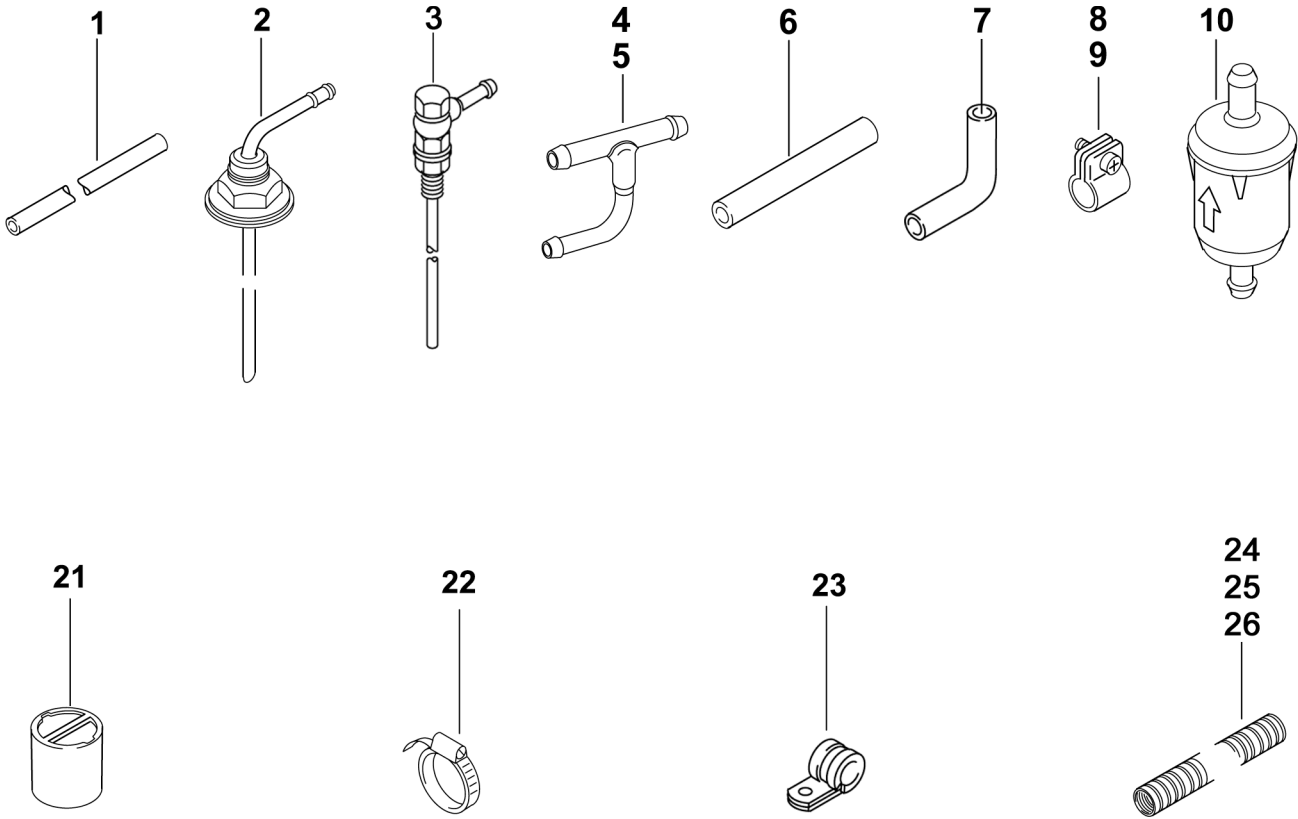


Item Repère	Quantity Nombre		Part No. Référence	A/N	Description Désignation	Remarks Remarques
	Gasoline	Diesel				
1	1	1	5000756A		plug connector 2 pole, 2.8 douille à cosses femelles 2 poteau, 2.8	metering pump pompe de dosage
2-6						
7	1	1	9004312B		wiring harness with fuse holder, 12 / 24 V, 4850 mm faisceau de câbles avec support de fusible	
8	1	1	28267A		<ul style="list-style-type: none"> • end cover • couvercle 	
9	1	1	28271A		<ul style="list-style-type: none"> • connecting link • éclisse de raccord 	
10	1	1	905610		<ul style="list-style-type: none"> • blade-type fuse, red 10 Amp • fusible plat, rouge 	
11	2	2	28272A		<ul style="list-style-type: none"> • flat spring contact 1 - 2.5 • contact à ressort à lame 	
12	1	1	28264A		<ul style="list-style-type: none"> • fuse holder • porte-fusible 	
13	X	X	24981A		<ul style="list-style-type: none"> • blade-type fuse, light blue 15 Amp • fusible plat, bleu clair 	
14-19						
20	1	1	88436B		wiring harness faisceau de câbles	Adapter for converting digital timer from version 1522 to 1531 adaptateur pour adapter l'horloge de présélection 1522 au modèle 1531
21	1	1	905777A		fuel pump extension Harness 0.5 m lg. harnais de prolongation de pompe d'essence	
22	1	1	906134A		fuel pump extension Harness 2 m lg. harnais de prolongation de pompe d'essence	

Item Repère	Quantity Nombre		Part No. Référence	A/N	Description Désignation	Remarks Remarques
	Gasoline	Diesel				
23	1	1	905781A		fuel pump extension Harness 5 m lg. harnais de prolongation de pompe d'essence	
24	1	1	905555		fuel pump extension kit 5.5 m lg. kit de prolongation de pompe d'essence	

X = Quantity as required / Nombre suivant les besoins

Air Top 3500 B/D - fig. 5
Air Top 5000 B/D



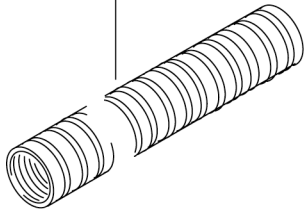
Item Repère	Quantity Nombre		Part No. Référence	A/N	Description Désignation	Remarks Remarques
	Gasoline	Diesel				
Parts for fuel supply / Pièces afférentes au alimentation en combustible						
1	X	X	50483931A		fuel line tuyau de combustible	Ø 2 mm per meter au Mètre
2	1	1	903200A		fuel standpipe plongeur	Ø 5.5 mm alternate part 35320A article alternatif 35320A
3	1	1	5000553A		fuel standpipe plongeur	Ø 5.5 mm
4	1	1	118971		fuel extractor "T" prise de combustible "T"	8 x 5 x 8 mm
5	1	1	118978		fuel extractor "T" prise de combustible "T"	10 x 5 x 10 mm
6	X	X	484032		fuel line connector tuyau de combustible connecteur	id.Ø 4.5 mm x 50 mm lg.
7	X	X	34859B		fuel line connector, 90° tuyau de combustible connecteur, 90°	id.Ø 4.5 mm
8	X	X	330027		hose clamp pince pour tuyau flexible	Ø 10 mm
9	X	X	379670		hose clamp pince pour tuyau flexible	Ø 12 mm
10	1	1	50487171A		fuel filter filtre de combustible	
11-20						
Parts for combustion air system / Pièces afférentes au système d'air comburant						
21	1	1	29516B		protecting cap capot de protection	Ø 27 mm

Item Repère	Quantity Nombre		Part No. Référence	A/N	Description Désignation	Remarks Remarques
	Gasoline	Diesel				
22	1	1	417866		hose clamp pince pour tuyau flexible Ø 28 - 35 mm	
23	1	1	362891		pipe clip collier de fixation Ø 29	
24	1	1	5000335A		flexible pipe PAK tuyau flexible Ø 25 mm x 1 m	combustion tubing tuyauterie de combustion
25	1	1	5000336A		flexible pipe PAK tuyau flexible Ø 25 mm x 2 m	combustion tubing tuyauterie de combustion
26	1	1	5091562A		flexible pipe PAK tuyau flexible Ø 25 mm x 6 m	combustion tubing tuyauterie de combustion

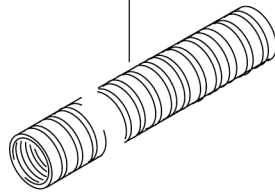
X = Quantity as required / Nombre suivant les besoins

**Air Top 3500 B/D
Air Top 5000 B/D - fig. 6**

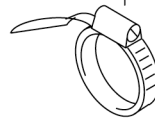
1, 2, 3, 4, 5, 6, 7



10, 11, 12, 13, 14, 15



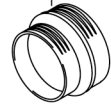
20
21



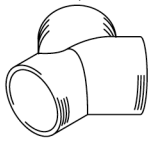
22



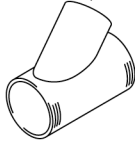
23



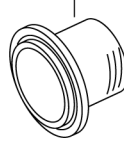
24
25



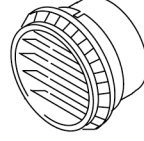
26



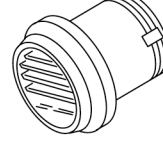
27



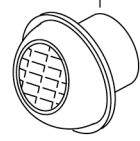
30



31



32



Item Repère	Quantity Nombre		Part No. Référence	A/N	Description Désignation	Remarks Remarques
	Gasoline	Diesel				

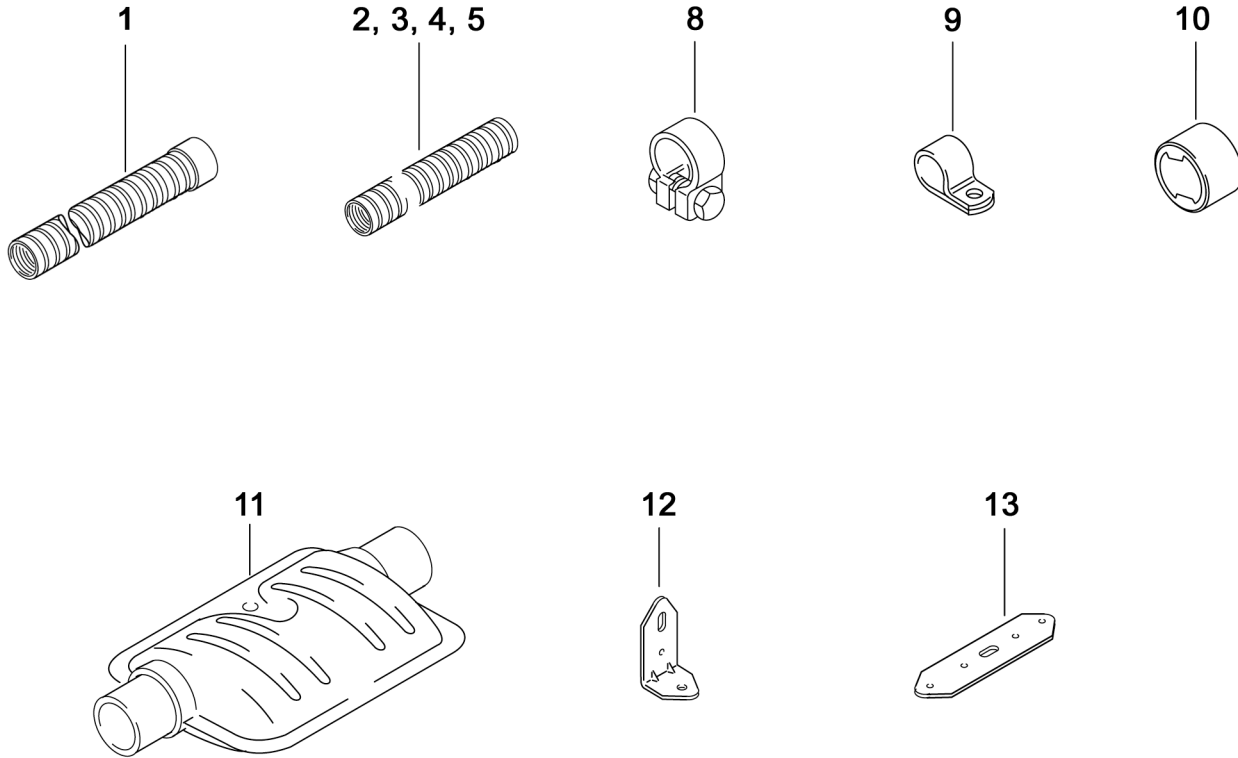
Parts for warm air system / Pièces afférentes au système de chauffage

1	1	1	5000262A		flexible pipe PAK tuyau flexible	Ø 90 mm x 45 mm	
2	1	1	5000263A		flexible pipe PAK tuyau flexible	Ø 90 mm x 80 mm	
3	1	1	5000264A		flexible pipe PAK tuyau flexible	Ø 90 mm x 500 mm	
4	1	1	5000265A		flexible pipe PAK tuyau flexible	Ø 90 mm x 1 m	
5	1	1	5000266A		flexible pipe PAK tuyau flexible	Ø 90 mm x 1.5 m	
6	1	1	5000753A		flexible pipe PAK tuyau flexible	Ø 90 mm x 5 m	
7	1	1	5090395A		flexible pipe PAK tuyau flexible	Ø 90 mm x 25 m	
8-9							
10	1	1	5000260A		flexible pipe PAK tuyau flexible	Ø 80 mm x 500 mm	
11	1	1	5000261A		flexible pipe PAK tuyau flexible	Ø 80 mm x 1 m	
12	1	1	5000319A		flexible pipe PAK tuyau flexible	Ø 80 mm x 2 m	
13	1	1	5000320A		flexible pipe PAK tuyau flexible	Ø 80 mm x 5 m	
14	1	1	5000321A		flexible pipe PAK tuyau flexible	Ø 80 mm x 10 m	

Item Repère	Quantity Nombre		Part No. Référence	A/N	Description Désignation	Remarks Remarques
	Gasoline	Diesel				
15	1	1	50398519A		flexible pipe PAK tuyau flexible	Ø 80 mm x 25 m
16-19						
20	X	X	91565A		hose clamp pince pour tuyau flexible	Ø 80 - 100 mm
21	X	X	139610		hose clamp pince pour tuyau flexible	Ø 70 - 90 mm
22	X	X	89111B		adapter adaptateur	Ø 90/80 mm
23	X	X	89075A		reducer réduction	Ø 90/80 mm to be used with the Air Top 3500 only! être employé avec le principal 3500 d'air seulement!
24	X	X	91000A		Y-piece distributeur	Ø 90 x 80 x 80 mm
25	X	X	495689		Y-piece distributeur	Ø 80 x 55 x 55 mm
26	X	X	90999A		junction fitting pièce de dérivation	Ø 90 x 60 x 90 mm
27	X	X	492884		through wall pipe tubulure murale	Ø 55 mm
28-29						
30	X	X	91569A		air outlet sortie d'air	Ø 90 mm
31	X	X	107976		air outlet (insert grid, straight) sortie d'air (grille d'insertion, droites)	Ø 80 mm
32	X	X	264091		air outlet, turns 360° échappement d'air, orientable 360°	Ø 80 mm

X = Quantity as required / Nombre suivant les besoins

**Air Top 3500 B/D
Air Top 5000 B/D - fig. 7**



Item Repère	Quantity Nombre		Part No. Référence	A/N	Description Désignation	Remarks Remarques
	Gasoline	Diesel				
Parts for exhaust system / Pièces afférentes au système d'échappement						
1	1	1	5091523A		flexible exhaust pipe, pipe d'échappement flexible	Ø 24 mm x 1.2 m stainless steel - with cap acier inoxydable - avec capot
2	1	1	5000728A		flexible exhaust pipe pipe d'échappement flexible	Ø 24 mm x 2 m stainless steel acier inoxydable
3	1	1	5000324A		flexible exhaust pipe pipe d'échappement flexible	Ø 24 mm x 5 m stainless steel acier inoxydable
4	1	1	5000325A		flexible exhaust pipe pipe d'échappement flexible	Ø 24 mm x 10 m stainless steel acier inoxydable
5	1	1	5090394A		flexible exhaust pipe pipe d'échappement flexible	Ø 24 mm x 20 m stainless steel acier inoxydable
6-7						
8	X	X	91383B		exhaust clamp bride d'échappement	Ø 27 - 30 mm
9	X	X	91384A		pipe clip collier de serrage	Ø 28 mm
10	1	1	90411A		protection cap capot de protection	Ø 28.3 mm
11	1	1	90378B		exhaust muffler silencieux d'échappement	
12	X	X	242780		angle bracket support équerre	
13	X	X	242888		mounting strip ruban de montage	

X = Quantity as required / Nombre suivant les besoins

Contents Table des matières

Diagnostic Tools Outils Diagnostiques

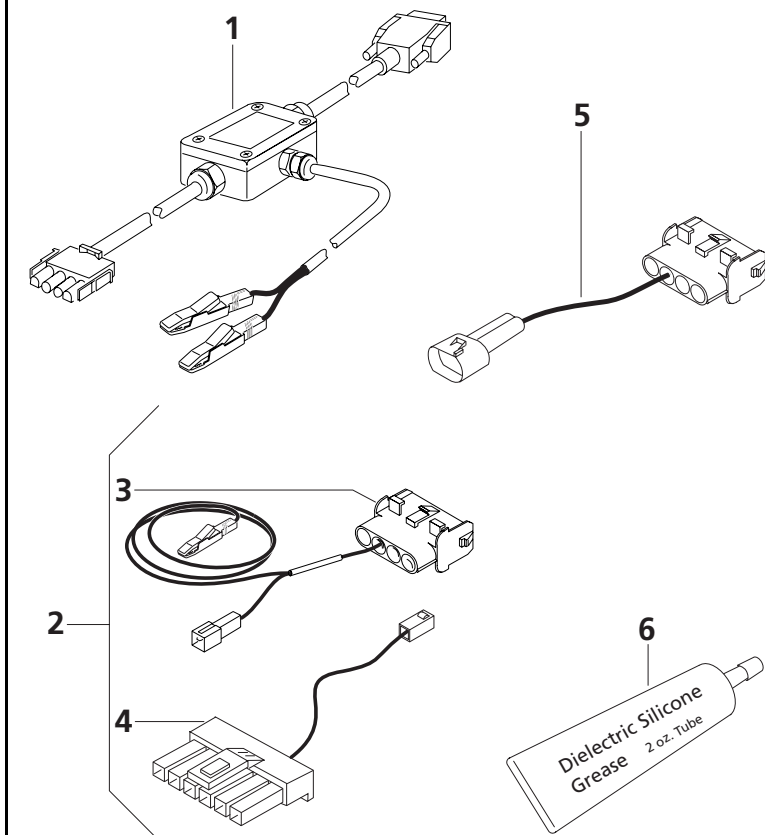
Topic / Matière

Diagnostic Tools / Outils Diagnostiques. Figure 1

Column A/N:	Indicates which parts are modified, which parts are new: A = modification N = new part
Column Description:	Sub-assemblies or components (marked by a point) - offset to the right - are contained in the assembly which is offset one point less. Example: fuel pump = assembly • solenoid valve = sub-assembly • • gasket = component
The parts dependent on voltage are marked:	12 Volt with red label or dot 24 Volt with green label or dot
Séparation A/N:	Afin de mettre en évidence les nouvelles pièces et les pièces transformées, vous trouverez le repère suivant: A = transformation N = nouvelles pièces
Désignation abrégée:	Les sous-ensembles marqués par points sont inclus dans les pièces les précédant et étant précédés d'un nombre de points inférieurs ou d'aucun point. Exemple: pompe à combustible = pièce principale • électrovanne = sous-ensemble inclus dans la pompe à combustible • • joint torique = inclus dans l'électrovanne
Pièces différentes selon tension 12 ou 24 volts:	12 volts avec inscription rouge ou point rouge 24 volts avec inscription verte ou point vert

Subject to modification / Sous réserve de modifications

Diagnostic Tools / Outils Diagnostiques - fig. 1



Item Change – Air Top 2000 Power/Switch Harness 01-20-2002

Starting the last quarter of year 2001, all Air Top 2000 Power/Switch harnesses were redesigned to omit the diagnostic link. A new item is now available to take the place of the diagnostic link which was previously part of the harness.

For Webasto service facilities and end-users utilizing the PC diagnostic capabilities of the Air Top 2000 heater, the NEW adapter (pigtail) is required to allow communication between the heater and the diagnostic kit where the new power/switch harness is in use. The new adapter can be ordered under part number 5000007A.

Note: The new adapter (pigtail) is used in conjunction with the diagnostic adapter P/N 92566B and the diagnostic kit P/N 1301728B.

As a cost savings, the new adapter AND the diagnostic adapter can be ordered together under part number 5000009A.

The new adapter (pigtail) is inserted into position 5 of the X1 connector that plugs into the control circuit board. Once installed, the diagnostic kit can be connected in the usual manner as before, using the appropriate diagnostic adapter (P/N 92566B) included in the PC Diagnostic kit.

No changes are required to your existing PC Diagnostic kit or to the software and appropriate adapter.

Note: Diagnostic adapters for heaters other than the Air Top 2000 and Thermo Top 2/C are not included in the PC Diagnostic kit and must be ordered separately. For a listing of all available diagnostic adapters, contact your Webasto representative or call Webasto Thermosystems directly.

New Adapter (Pigtail) P/N 5000007A

Diagnostic Adapter P/N 92566B

The above items illustrated can be ordered separately or together as a kit under part number 5000009A.

Webasto Thermosystems Inc. North American Headquarters 15083 North Road Fenton, Michigan 48430 Rev. 03/2004 • 907617
For Technical Assistance in USA Call: (800) 555-4518 In Canada Call: (800) 667-8900
Visit us on the Web at: www.techwebasto.com

Item Repère	Quantity Nombre		Part No. Référence	A/N	Description Désignation	Remarks Remarques
	AT 2000	AT 3500 AT 5000				
Diagnostic Tools / Outils Diagnostiques						
1	1	1	1301728B	A	PC diagnosis - includes software and adapter 92566B diagnostic PC - inclut le logiciel et l'adaptateur 92566B	Order additional adapter 5000007A for use with Air Top 2000. Order additional adapter 92555A for use with Air Top 3500/ 5000. Ordonnez l'adaptateur supplémentaire 5000007A pour l'emploi avec Air Top 2000. Ordonnez l'adaptateur supplémentaire 92555A pour l'emploi avec Air Top 3500/ 5000.
2	1		5000009A	N	test adapter kit examinez le kit d'adaptateur	
3	1		92566B	A	test adapter examinez l'adaptateur	
4	1		5000007A	N	heater adapter adaptateur de réchauffeur	
5		1	92555A		test adapter examinez l'adaptateur	
6	1	1	50000043		dielectric silicone grease 2 oz. graisse diélectrique de silicone	for electrical connectors pour les connecteurs électriques
7	1		907617		bulletin - adapter explanation bulletin - explication d'adaptateur	
no fig.	1		907403		workshop manual - English Air Top 2000 manuel d'atelier - l'anglais	available at www.techwebasto.com disponible à www.techwebasto.com
no fig.		1	63380A		workshop manual - English Air Top 3500/ 5000 manuel d'atelier - l'anglais	



Webasto Product N.A., Inc.

15083 North Road
Fenton, MI 48430

Technical Assistance Hotline
USA: (800) 860-7866
Canada: (800) 667-8900

www.webasto.us
www.techwebasto.com