

Manuale di bordo per veicoli su telaio AL-KO *amc*

AL-KO

Tecnologia per veicoli

AL-KO *amc*

Automobil-Chassis

Service

Accessori



AL-KO *amc* (2-/3-assi) FIAT / PEUGEOT / CITROËN



AL-KO KOBER LTD.

South Warwickshire Business Park
Kineton Road
GB-Southam Warwickshire CV47 0AL
Tel. (0044) 1926-81 85 00
Fax (0044) 1926-81 85 62
E-Mail: mail@al-ko.co.uk

*For further information, please request
our amc handbook!*



AL-KO S.A.

Zone industrielle de Branges, B.P. 99
F-71501 Louhans Cedex
Tel. (0033) 3-85-7635- 00
Fax (0033) 3-85-7635- 81
E-Mail: al-ko@al-ko.fr

*Pour plus d'information, demandez-nous
votre carnet de bord **amc**!*



AL-KO KOBER SRL

Via Verdi 23
37060 Castel D'Azzano (VR)
Tel: +39 045 8546011
Fax: +39 045 8520453

*Richiedete il nostro manuale die
bordo AL-KO amc!*



AL-KO Kober B.V.

Diamantstraat 33
NL-7554 TA Hengelo

Tel. (0031) 74 2559955
Fax (0031) 74 2425615

*Vraag in geval van nadere informatie
naar ons amc handboek!*



AL-KO Kober AB

Trankärrsgatan 15
42537 Hisings-Kärra, Göteborg

Tel. (0046) 31 57 08 50
Fax (0046) 31 57 54 14

*Svensk instruktionsbok kan beställas
från AL-KO Kober AB!*



AL-KO España S.A.

Ctra.de Logrono, km 13
E-50.180 Utebo (Zaragoza)
Tel. (0034) 976-462280
Fax (0034) 976-785241

*Para más información solicite nuestro
manual de a bordo AMC!*



Dalla Baviera in tutto il mondo

La storia del successo della AL-KO inizia nel 1931 quando Alois Kober aprì un'officina da fabbro in un paese nella Germania meridionale. Già nel 1952 venivano prodotte le leve per freno a mano in serie. La ditta AL-KO è la prima in Germania a fabbricare un sistema con freno a repulsione omologato. Nel 1961 vengono costituite anche sedi all'estero per essere ancora più vicini al mercato e per fornire un servizio clienti in loco. Dopo l'Austria seguono l'Italia, l'Inghilterra, la Francia, la Svizzera e la Spagna, nel 1983 viene aperta la prima sede AL-KO negli USA e a pochi anni di distanza anche in Australia, in Asia e quindi in Africa.

AL-KO *amc* (2-/3-assi) FIAT / PEUGEOT / CITROËN

Indice analitico

A

Accessori, pagina 38/39
Angolo di sterzata, pagina 19
Assale posteriore, pagina 17

C

Cambio ruota, pagina 14/15
Carico di traino, pagina 18
Catene da neve, pagina 13
Cric, pagina 15/16
Cunei d'arresto, pagina 14

D

Dati caratteristici, pagina 20
Diametro di volta, pagina 19

F

Freni, pagina 17

G

Gancio di traino, pagina 10/35
Garanzia, pagina 5
Guida con rimorchio, pagina 10

I

Ingrassare, pagina 20
Istruzione d'uso, pagina 20

M

Manutenzione, pagina 5/20

O

Ordine ricambi, pagina 5

P

Passi, pagina 19
Pesi, pagina 18
Peso di traino, pagina 18
Pneumatici, pagina 11/12
Portata asse anteriore, pagina 18
Portata asse posteriore, pagina 18
Portata complessiva, pagina 18
Portata utile, pagina 10
Portate sugli assi, pagina 18
Pressioni pneumatici, pagina 11
Programma amc, pagina 18

R

Ricambi, pagina 5
Rimorchiare, pagina 16
Riparazioni, pagina 21
Ruota di scorta, pagina 14
Ruote/pneumatici, pagina 11/12/13

S

Service-Partner Europa, pagina 28
Service-Partner Italia, pagina 33
Sollevamento, pagina 16
Sospensione ad aria, pagina 20
Sospensione anteriore, pagina 17
Sospensione posteriore, pagina 17
Sterzo, pagina 17

T

Targhetta identificativa, pagina 20
Telaio altezza standard, pagina 8/9
Telaio ribassato, pagina 8/9

U

Utensili in dotazione, pagina 14

V

Veicoli base, pagina 5

Egregio cliente,

il Suo autoveicolo è equipaggiato con un telaio AMC della ditta AL-KO Kober srl. Per questo motivo, il veicolo base naturalmente presenta determinate modifiche. Queste istruzioni servono per migliorare la confidenza tra Lei e il Suo autoveicolo. Le leggiamo attentamente, perché un corretto impiego, congiuntamente ad una cura accurata ed una manutenzione periodica, mantiene il valore del veicolo ed è oltretutto in tanti casi una condizione per usufruire della garanzia. Vi auguriamo buon viaggio!

AL-KO Kober srl

Condizioni di garanzia

Il libretto modalità d'uso e prescrizioni di manutenzione del costruttore dell'automezzo base rimane valido.

Solo i ricambi originali offrono le stesse condizioni di qualità e garantiscono la validità della garanzia del costruttore del veicolo base.

Manutenzione sull'assale posteriore AL-KO (vedi dettagli su pagina 20):

- ingrassare ogni 20.000 km percorsi
- in ogni caso una volta all'anno

Attenzione: è obbligatorio rispettare le specifiche normative locali!

AL-KO *amc* (2-/3-assi)
FIAT / PEUGEOT / CITROËN

Chilometraggio	Data	Timbro dell'officina	Firma

Chilometraggio	Data	Timbro dell'officina	Firma

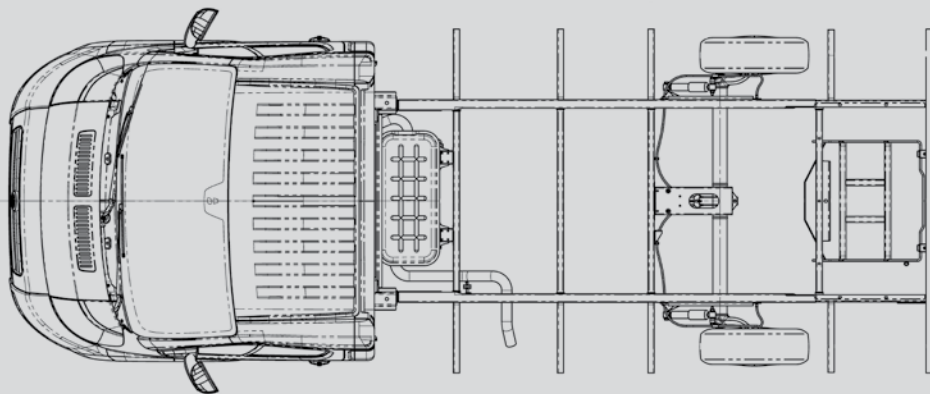
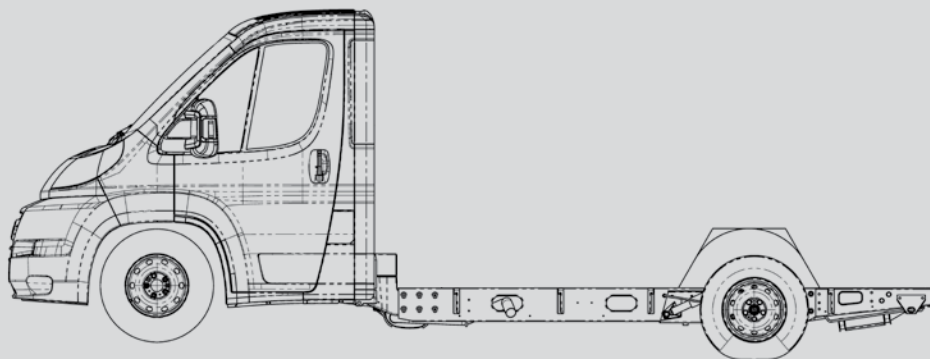
AL-KO *amc* (2-/3-assi) FIAT / PEUGEOT / CITROËN

AL-KO *amc* 2-assi

Descrizione della trasformazione

Il telaio originale posteriore è stato sostituito con un telaio alleggerito ALKO zincato a caldo. Questo telaio è accoppiato con un collegamento speciale a vite con la cabina motrice.

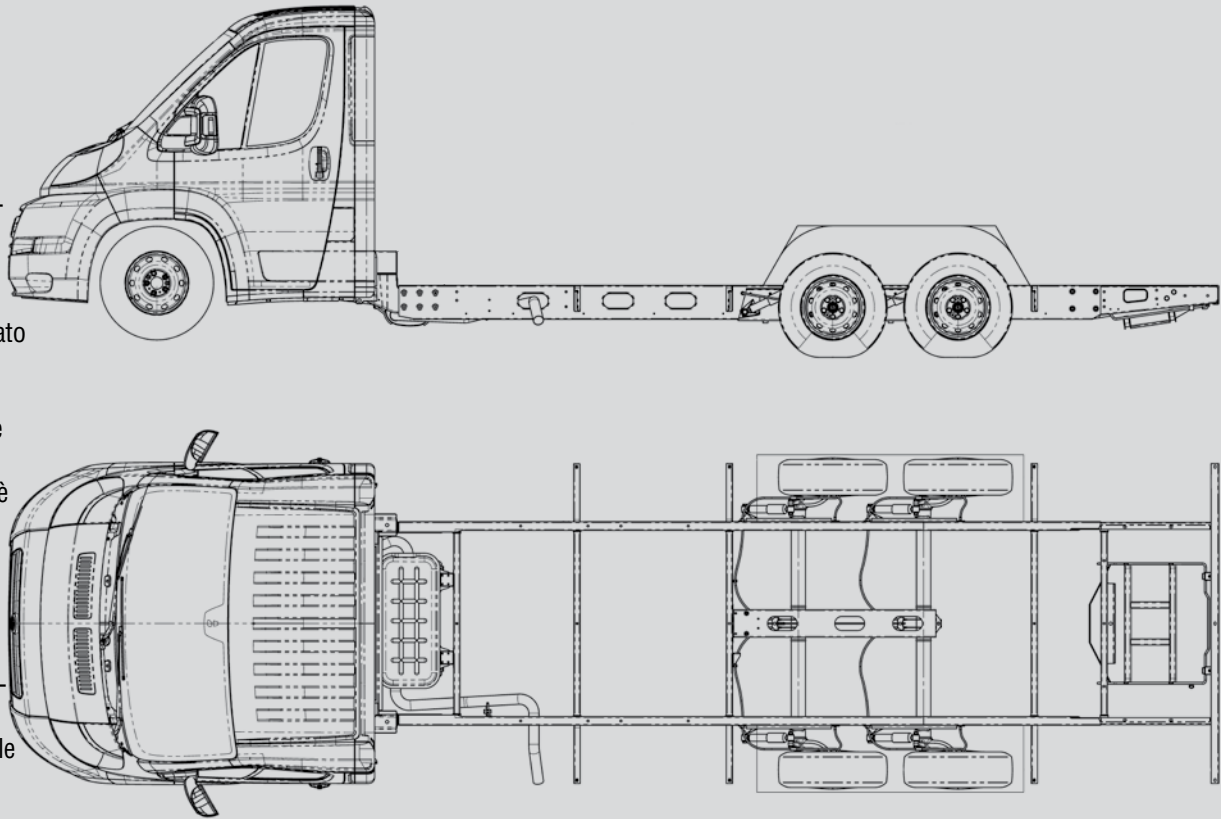
L'assale posteriore originale con sospensione a balestre è stato sostituito con un assale, oppure con un assale AL-KO con sospensione ad aria. Questo assale AL-KO è unito con i longheroni longitudinali tramite un collegamento speciale a vite.



AL-KO *amc* **3-assi**

Descrizione della trasformazione

Il telaio originale posteriore è stato sostituito con un telaio alleggerito AL-KO zincato a caldo. Questo telaio è accoppiato con un collegamento speciale a vite con la cabina motrice. L'assale posteriore originale con sospensione a balestre è stato sostituito con un due assali, oppure con assali AL-KO con sospensione ad aria. Questi assali AL-KO sono uniti con i longheroni longitudinali tramite un collegamento speciale a vite.



AL-KO *amc* (2-/3-assi) FIAT / PEUGEOT / CITROËN

Guida con rimorchio

Avvertenze generali

Gli autoveicoli con telaio AL-KO amc sono abilitati al traino di rimorchi.

Condizioni tecniche

Se l'autoveicolo trasformato è munito di gancio di traino, sono già state rispettate tutte le prescrizioni tecniche e legali necessarie per la circolazione.

Per l'ordine di un gancio di traino, si prega di specificare sempre il tipo dell'autovettura e il numero di telaio.

Poiché il gancio di traino rappresenta un componente rilevante per la sicurezza, il montaggio deve essere eseguito esclusivamente da un'autofficina specializzata!



Fare attenzione a non superare la massima massa rimorchiabile e il massimo peso complessivo dell'intero traino indicato nel libretto di circolazione dell'automezzo.

Inoltre, il carico utile dell'automezzo diminuisce di un valore pari al carico di appoggio che agisce sul gancio di traino.

Il traino di un rimorchio riduce inoltre la capacità massima di salita dell'autoveicolo.

Anche gli specchietti retrovisori devono essere sostituiti con quelli del tipo previsto dal codice stradale.

Indicazioni per la guida

Rispettare le indicazioni di guida riportate nel manuale d'uso dell'autoveicolo base.

Ruote e pneumatici pressioni max. con pneumatico freddo (bar) pneumatici tubeless

Tipo	Veicolo base	Pneumatici	Trasf. a 2-assi		Trasf. 3-assi	
			anteriore	posteriore	anteriore	posteriore
AMC 35L AMC 37L	35 Light	215/70 R15C 225/70 R15C 215/70 R15CP	4,1 4,1 5,0	4,5 4,5 5,5		
AMC 35H AMC 38H AMC 35HA AMC 40H AMC 42H	35 Heavy 40 Heavy	215/75 R16C 225/75 R16C 225/75 R16CP	4,5 4,5 5,5	5,0 5,0 5,5		
AMC 45HT AMC 50HT	40 Heavy	215/75 R16C 225/75 R16C 225/75 R16CP			4,5 4,5 5,5	3,8 3,8 3,8

AL-KO *amc* (2-/3-assi) FIAT / PEUGEOT / CITROËN

Osservazioni

- Per tutti i motorcaravan, consigliamo di utilizzare la gommatura tipo „Camping“.
- Controllare la pressione sempre a pneumatici freddi. Non dimenticare la ruota di scorta!
- Per ottenere un'usura uniforme delle gomme, consigliamo lo scambio dei pneumatici tra l'assale anteriore e quello posteriore ogni 10.000- 15.000 km, mantenendo invariato però il lato per non invertire il senso di rotazione.
- Non scambiare le ruote in senso incrociato!
- Autoveicoli dotati di assale tandem potrebbero presentare un'usura maggiorata dovuta al sistema.
- Rispettare il massimo peso totale consentito e il peso massimo consentito per il rimorchio (istruzioni a pag. 10). In caso contrario potrebbero verificarsi seri danni al veicolo, alle ruote ed ai pneumatici!
(V. il libretto di circolazione dell'autoveicolo)

Ruote e pneumatici

Il corretto mantenimento della pressione prescritta per le gomme contribuisce non solo a prolungare la durata dei pneumatici, ma anche il comfort di guida e, soprattutto, la sicurezza in strada.

Un'errata pressione dei pneumatici influisce gravemente sulla tenuta di strada dell'automezzo.

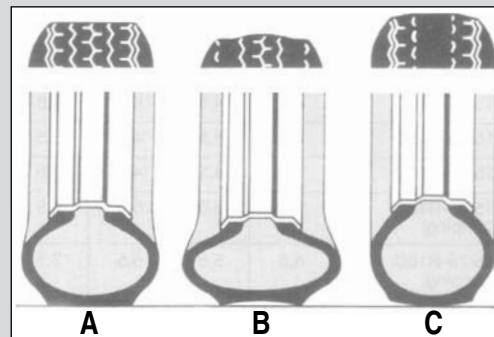
Controllare periodicamente la pressione di ogni singola ruota, anche quella di scorta, soprattutto all'inizio di viaggi lunghi.

Una pressione dell'aria sbagliata crea delle usure irregolari del pneumatico (v. figura).

La profondità del profilo non dovrebbe essere inferiore di 3 mm, anche se la legge prescrive solamente 1,6 mm di profondità profilo. I visualizzatori sul fondo del profilo (v. freccia) segnalano che la profondità minima di 1,6 mm è stata raggiunta. Questa profondità di 1,6 mm corrisponde alle norme relative all'usura vigenti in tutta l'Europa. Sotto i 3 mm di profondità del profilo esiste già un elevato pericolo di aquaplaning con un minimo velo d'acqua e velocità sostenuta.

Catene da neve

Le catene da neve devono essere montate solamente sulle ruote anteriori (ruote motrici). Rispettare le indicazioni di guida riportate nel manuale d'uso dell'autoveicolo base.



A - Pressione corretta pneumatico:
usura uniforme del profilo

B - Pressione troppo bassa:
usura eccessiva della spalla

C - Pressione troppo alta:
usura eccessiva al centro



AL-KO *amc* (2-/3-assi) FIAT / PEUGEOT / CITROËN

Cambio della ruota

Attenzione:

Non utilizzare il cric sollevatore per sollevare carichi maggiori al carico indicato sulla targhetta del cric.

Parcheggiare possibilmente l'autoveicolo su fondo solido; in caso di fondo instabile, collocare un supporto di ampia superficie sotto il piede del cric.

■ Asse anteriore:

Inserire la prima marcia o la retromarcia; in caso di cambio automatico, posizionare il selettore su „P“. Tirare il freno di stazionamento e bloccare la ruota opposta con dei cunei.

■ Asse posteriore:

Inserire la prima marcia o la retromarcia; in caso di cambio automatico, posizionare il selettore su „P“. Non tirare il freno di stazionamento e bloccare la ruota opposta con dei cunei.



Utensileria di bordo e cunei sono situati sotto il sedile del conducente.

In casi speciali possono anche essere situati in altri posti.

La ruota di scorta si trova nel retro del veicolo, sotto il fondo. In alcuni casi, anche la ruota di scorta può trovarsi in uno dei bagagliai.

A tale scopo consultare il manuale d'uso del carrozziere.

Prelievo della ruota di scorta

Allentare il supporto della ruota di scorta mediante gli appositi utensili, oppure manualmente.

Quindi rimuovere il supporto della ruota e la ruota di scorta, poggiandola sul terreno.

Prendere la ruota di scorta.

Allentare i bulloni della ruota di circa un giro.

Inserire il cric nell'apposita sede, come illustrato nella figura a fianco.



Il cric, se non correttamente inserito nelle apposite sedi, può danneggiare il veicolo!

In caso di terreno instabile, inserire una base di appoggio stabile sotto il piede del cric.
Dopo il cambio stringere in modo incrociato le viti di serraggio della ruota!

**Coppie di serraggio
Cerchi in acciaio:**

Ruota da 15" = 160 Nm!

Ruota da 16" = 180 Nm!



Fissare la ruota sostituita nell'apposito alloggiamento.
Riagganciare il supporto, bloccandolo con le apposite viti.
Adesso è possibile riporre il cric e l'utensileria di bordo.

Controllare la pressione dei pneumatici!

Sedi per l'inserimento del cric nell'autoveicolo

Parte anteriore:



Parte posteriore:

Le sedi di inserimento si trovano nei supporti degli ammortizzatori destro e sinistro, situati davanti all'assale posteriore.
In caso di veicoli a 3 assali, inserire sempre il cric nei supporti degli ammortizzatori del terzo asse.



AL-KO *amc* (2-/3-assi) FIAT / PEUGEOT / CITROËN

Sollevamento

Il cric in dotazione serve unicamente per la sostituzione delle ruote. Il suo utilizzo per riparazioni sotto l'autoveicolo è assolutamente vietato.

Cric professionale per officina/ponte sollevatore

Il veicolo scarico può essere sollevato esclusivamente con il cric professionale per officina o il ponte sollevatore nei punti laterali prestabiliti.

Per evitare danneggiamenti utilizzare uno spessore in gomma tra i punti di contatto.

In caso di lavori sotto il veicolo, questo deve essere supportato con appositi cavallotti.

Attenzione:

- Non sollevare mai un autoveicolo facendo presa sotto l'assale posteriore, l'assale anteriore, la coppa dell'olio o la scatola del cambio.
- Per eseguire lavori sotto l'autoveicolo carico, utilizzare un ponte sollevatore idoneo!
- Prestare attenzione alla posizione del baricentro dell'autoveicolo.
- Prima di salire su attrezzature di sollevamento prestare attenzione alla posizione dei componenti bassi dell'autoveicolo.

Rimorchio/ recupero

L'autoveicolo possiede un alloggiamento per il montaggio dell'occhione di traino, situato a destra nel paraurti anteriore. Secondo la versione dell'autoveicolo, può essere presente un secondo occhione, situato posteriormente a sinistra, sul longherone (l'occhione di traino posteriore non è presente su tutti i veicoli).

Le funi o le barre di traino possono essere agganciate esclusivamente a questi occhioni.



Le istruzioni per il rimorchio sono riportate nel manuale d'uso dell'autoveicolo base.

Sospensione anteriore

vedi istruzione d'uso bel costruttore del veicolo base

Sospensione posteriore

Sospensione a ruote indipendenti:

Sospensione AL-KO con molleggio a barra di torsione e braccio oscillante longitudinale con caratteristica lineare, ammortizzatore telescopico.

Optional – sospensione ad aria AL-KO.

Sterzo

vedi istruzione d'uso bel costruttore del veicolo base

Impianto frenante

Impianto frenante idraulico a doppio circuito con ABS.

Anteriore:

freno a disco

Posteriore:

freno a disco

Freno di stazionamento con azione frenante meccanico sulle ruote posteriori.

AL-KO *amc* (2-/3-assi) FIAT / PEUGEOT / CITROËN

Programma *amc* X2/50

Tipo	Veicolo base	PTT (kg)	Portata asse anteriore (kg)	Portata asse posteriore (kg)	Carico max. rimorchiabile (kg)	Peso complessivo del traino cpl. (kg)
AMC 35L	35 Light	3500	1850	2000	2000	5500
AMC 37L	35 Light	3700	1850	2000	2000 ¹⁾	5500
AMC 35H	35 Heavy	3500	2100	2400	2000	5500
AMC 38H	35 Heavy	3850	2100	2400	2000 ¹⁾	5500
AMC 35HA	40 Heavy	3500	2100	2400	2000	5500
AMC 40H	40 Heavy	4000	2100	2400	2000 ¹⁾	5500
AMC 42H	40 Heavy	4250	2100	2400	2000 ¹⁾	5500
AMC 45HT	40 Heavy	4500	2100	1500/1500	1600 ¹⁾	6000
AMC 50HT	40 Heavy	5000	2100	1500/1500	1600 ¹⁾	6000

NB: Sono sempre da rispettare le normative locali per le patenti di guida

¹⁾ Rispettare il valore ammissibile „D“ del gancio e il peso massimo consentito per il traino

Diametro di volta/ Angolo di sterzata

2 - assi

Passo (in mm)	Diametro di volta (in m)
3000	11,1
3200	11,7
3450	12,5
3600	13,2
3800	13,5
4000	14,3
4200	14,9
4400	15,5
4600	16,1

3 - assi

Passo (in mm)	Diametro di volta (in m)
3450	14,1
3600	14,6
3800	15,2
4000	15,8
4200	16,4
4400	17,0
4700	17,6

AL-KO *amc* (2-/3-assi) FIAT / PEUGEOT / CITROËN

Dati caratteristici

Targhetta identificativa

L'autoveicolo è contrassegnato da una targhetta AL-KO, situata sulla traversa anteriore del vano motore. Sono riportati i seguenti dati:

AL-KO KOBER AG	
	- A -
	- B -
	- C -
	- D - kg
	- E - kg
1 -	- F - kg
2 -	- G - kg
3 -	- H - kg
Typ	- J -

A - N° dell'omologazione CE multistage per trasformazione a 2 o 3 assi

B - Stage 2

C - Numero progressivo di serie amc

D - Massa complessiva ammissibile

dell'autoveicolo

E - Massa complessiva ammissibile del traino

F - Carico max. sull'asse anteriore (assale 1)

G - Carico max. sull'asse posteriore (assale 2)

H - Carico max. sull'asse posteriore (assale 3)

J - Denominazione di tipo amc

Avvertenza

Il carico massimo rimorchiabile ammesso e la massa compl. ammissibile del traino completo sono evidenziati nel libretto di circolazione.



Manutenzione (vedi pagina 5)

Rimangono valide le prescrizioni e le avvertenze esposte nel manuale d'uso e manutenzione del costruttore dell'autoveicolo base. Lavori supplementari di manutenzione per l'assale posteriore AL-KO:

- ingrassare ogni 20.000 km percorsi
- o almeno ogni 12 mesi

Gli ingrassatori si trovano sul lato inferiore del tubo assale (v. schizzo). Per la lubrificazione dei supporti del tubo dell'assale, impiegare i seguenti tipi di grasso: CONDA – Cardex 3746 SP o un grasso lubrificante approvato da AL-KO.

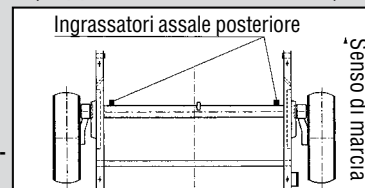
Avvertenza:

Gli autoveicoli con sospensione ad aria **AIR PREMIUM** sono dotati di un asse posteriore di serie che non richiede alcuna manutenzione. Anche i veicoli senza tale sospensione ad aria possono, in casi particolari, essere dotati di un assale a barra di torsione esente da manutenzione. In questo caso i due ingrassatori non sono presenti.

Assali esente da manutenzione sono identificati con la sigla „CA“ sulla targhetta dell'assale AL-KO (supporto assale lato destro).

Attenzione:

La lubrificazione deve avvenire con l'asse posteriore scarico! Dati specifici ed avvertimenti riguardanti la sospensione ad aria sono contenuti nel libretto d'istruzioni della sospensione ad aria AL-KO amc (2/3 assi).



Riparazioni

Le riparazioni del telaio AL-KO *amc* e degli assi AL-KO devono essere eseguite esclusivamente da officine specializzate!

Accessori

In caso di montaggio di componenti accessori (per es. portamoto, piedini, ganci di traino) sul telaio AL-KO *amc*, consigliamo l'utilizzo di parti originali AL-KO o di parti espressamente omologate dalla AL-KO per il montaggio. L'affidabilità e l'idoneità di questi accessori per il telaio AL-KO *amc* è stata determinata con procedure specifiche di collaudo. Nonostante la continua analisi del mercato, non possiamo offrire una valutazione né rispondere per altri prodotti.

Tutti i dati contenuti in questo manuale d'istruzioni devono essere considerati come dati orientativi.

In qualsiasi momento, nel corso dello sviluppo, possono avvenire dei cambiamenti e delle modifiche relativi a costruzione, esecuzione ed accessori.

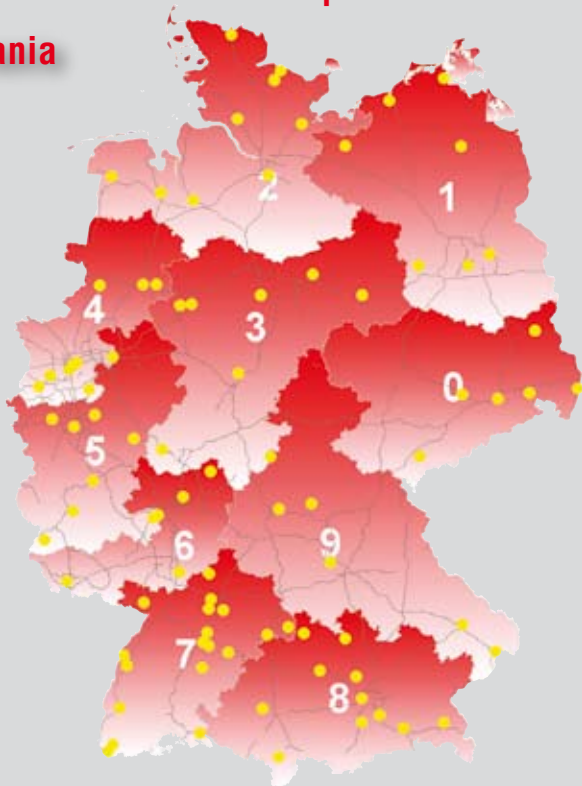
Perciò non è possibile rivendicare alcun diritto per quanto riguarda i dati, le illustrazioni e le descrizioni contenuti in questo manuale d'istruzioni.



AL-KO *amc* (2-/3-assi) FIAT / PEUGEOT / CITROËN

**AL-KO *amc*-PARTNER per
Service & accessori in Europa**

Germania



**schaffer-mobil
Wohnmobile GmbH**
Herr Sören Schaffer
Kötzschenbroder Straße 125
01139 Dresden
Tel.: 0351-83748-12
Fax: 0351-83748-28
www.schaffer-mobil.de
soeren.schaffer@schaffer-mobil.de

Autohaus Schön GmbH
Hardenbergstraße 2
03050 Cottbus
Tel.: 0355-59010-0
Fax: 0355-59010-22
www.autohaus-schoen.de
service@autohaus-schoen.de

Autohaus Möckel GmbH
Herr Siegfried Möckel
Gew.-Gebiet Nord-West 23
08228 Rodewisch
Tel.: 03744-32233
Fax: 03744-32232
www.fiat-autohaus-moeckel.de
info@fiat-autohaus-moeckel.de

Autohaus Franke
Forsthausstraße 6
01877 Bischofswerder
Tel.: 03594-7707-0
Fax: 03594-7707-222
www.autohausfranke.de
autohausfranke@t-online.de

NICO Fahrzeugteile GmbH
Gertitzer Str. 7
04720 Obergoseln bei Döbeln
Tel.: 03431-6621-50
Fax: 03431-6621-66
www.nicofzt.com
schmidt@nicofzt.com

**Flügel
Reisemobile + Wohnwagen**
Herr Udo Fröhndrich
Heinrichstrasse 7
12207 Berlin
Tel.: 030-772048-39
Fax: 030/772048-88
www.fluegel-reisemobile.de
fluegel.reisemobile@t-online.de

FIAT Autohaus Bernd Böhmer

Herr Bernd Böhmer
Kaiserslauternmer Str. 2
14772 Brandenburg
Tel.: 03381-7585-0
Fax: 03381-7585-24
www.fiat-boehmer.de
ah-boehmer@t-online.de

Caravan Center Wolfgang Matner

Herr Frank Lubritz
Berliner Straße 111
15366 Dahlwitz-Hoppegarten
Tel.: 03342-39658-3
Fax: 03342-39658-4
www.caravan-matner.de
info@caravan-matner.de

**Fahrzeugdienst
Neubrandenburg GmbH**

Herr Jörg Meyer / Herr Björn Ackermann
Hellfelder Str. 3
17039 Trollenhagen
Tel.: 0395-429090
Fax: 0395-4290999
kundendienst-nb@fdn.de

Strela Auto GmbH

Herr Harry Meyer
Platz des Friedens
18437 Stralsund
Tel.: 03831-262634
Fax: 03831-293093

Autohaus Ebel GmbH

Unner de Bult, 10
21220 Maschen / Hamburg
Tel.: 04105-80041
Fax: 04105-84604
www.ebel-reisemobile.de
info@ebel-reisemobile.de

2**Karabag GmbH**

Stresemannallee 116
22529 Hamburg
Tel.: 040-54887815
Fax: 040-54887855
www.centro-commerciale.de

Krüger Caravan GmbH

Herr Janssen Jens
Gutenbergstr. 11
24223 Raisdorf
Tel.: 04307-8125-0
Fax: 04307-812525
www.krueger-caravan.de
jens.janssen@krueger-caravan.de

Stegner+Grunder

Schleswiger Str. 70-72
24941 Flensburg
Tel.: 0461 903030
Fax: 0461 903033
www.stegner-grunder.de
info@stegner-grundner.de

Camping Nordsee

Herr Heiko Arfsten
Lise-Meitner-Straße 5
25524 Itzehoe
Tel.: 04821-7373-40
Fax: 04821-7373-44
www.camping-nordsee.de
service@camping-nordsee.de

Hymer-Zentrum H.J.Fassbender

Herr Kay Jakob
Wilhelmshaven Heerstr. 323
26125 Oldenburg
Tel.: 0441-9396888
Fax: 0441-9396889
www.hymer-nord.de
werkstatt@hymer-nord.de

KFZ-Meisterbetrieb

Jürgen Magerkurth
Herr Jürgen Magerkurth
Oranienburger Str. 9
26388 Wilhelmshaven
Tel.: 04421-69428
Fax: 04421-64719
www.kfz-magerkurth.de
kfz-magerkurth@ewetel.net

**Cziossek
Reisemobil-Zentrum**

Zum Hochkamp 2
27404 Zeven-Aspe
Tel.: 04281 3292
Fax: 04281 8566
www.cziossek.de
info@cziossek.de

AL-KO *amc* (2-/3-assi) FIAT / PEUGEOT / CITROËN

Hermann Techau GmbH

Herr Lutz Windhorst
Bayernstraße
28219 Bremen
Tel.: 0421-38612-21
Fax: 0421-391972
www.techau.de
info@techau.de

Wohnwagen Becker GmbH

Herr Fred Langmann
Dörnbergstraße 15
34233 Fuldata-Ihringshausen
Tel.: 0561-8161816
Fax: 0561-8161824
www.hymer-zentrum-becker.de
fred.langmann@hymer-zentrum-becker.de

3

Autohaus Huttel & Gross GmbH

Industriestraße
35630 Ehringshausen
Tel.: 06443-3005
Fax: 06443-2259
www.huttel-fiat.de
huttel.fiat.lancia@t-online.de

Pauli GmbH

Herr Pauli / Herr Heimbürger
Lenneper Straße 152
42855 Remscheid
Tel.: 02191-696300
Fax: 02191-32414
www.autohaus-pauli.de
info@autohaus-pauli.de

4

Stellfeld&Ernst GmbH

H.Gläsel - glaesel@cago.de
H.Kieffer - kieffer@cago.de
Oberste-Wilms-Straße 22a
44309 Dortmund
Tel.: 0231-51981-43 + 51981-45
Fax: 0231-51981-47 + 51981-48
www.cago.de

Italia Centro Essen

Haedenkampstraße 71-73
45143 Essen
Tel.: 0201-8625-0
Fax: 0201-8625-314
www.italia-centro-essen.de
italiacentro@t-online.de

Obermann

Hämpfling Straße 17-19
45472 Mülheim/Ruhr
Tel.: 0208-780860
Fax: 0208-7808690
www.auto-obermann.de
auto-obermann@t-online.de

Hymer-Zentrum B1

Herr Klaus Zivkovic
Kölner Straße 35-37 und 39
45481 Mülheim/Ruhr
Tel.: 0208-4842920
Fax: 0208-4842930
www.hymer.com
kz@hymerb1.de

WVG Thrun

Kölner Straße 232-234
45481 Mülheim
Tel.: 0208-485081
Fax: 0208-460139

Frielinghaus Karosseriebau GmbH

Herr Kortstegge Matthias
Harderhook 9
46395 Bocholt
Tel.: 02871-226990
Fax: 02871-17000
www.frielinghaus-karosseriebau.de
frielinghaus-gmbh@t-online.de

Ardelt Elektronik

Dieselweg 1
48493 Wettringen
Tel.: 02557-98780
Fax: 02557-7113
www.ardelt.de / .com
mobilreisen@ardelt.com

RSF GmbH

Gronauer Str. 110
48607 Ochtrup
Tel.: Tel: 02553/977333
Fax: Fax 02553 977322
www.rsf-ochtrup.de

Unnewehr GmbH&Co.KG

Herr Carsten Reese
Lengericher Landstraße 11
49078 Osnabrück-Hellern
Tel.: 0541-4405540
Fax: 0541-443359
www.unnewehr-reisemobile.de
carsten.reese@unnewehr-freizeit.de

**Veregge & Welz GmbH
Freizeit und Reisen**

Herr Tom Barrenpohe
Gewerbepark 14
49143 Bissendorf / Osnabrück
Tel.: 05402-9299-0
Fax: 05402-9299-20
www.veregge-welz.de
veregge-welz@t-online.de

KUHN Auto Technik GmbH

Gewerbegebiet Ürzinger Mühle
54492 Zeltingen-Rachtig
Tel.: 06532-9530-3
Fax: 06532-9530-50
www.kuhn-autotechnik.de
kuhn.auto.technik@t-online.de

**Moser
Wohnwagen-Reisemobile GmbH**

Herr Manfred Emrich
Curiestraße 24
55129 Mainz
Tel.: 06131-9595818
Fax: 06131-9595888
www.moser-caravaning.de
m.emrich@moser-caravaning.de

Freizeitfahrzeuge Singhof

Bäderstraße 4
56357 Pohl
Tel.: Tel: 0677294310
fa.singhof@t-online.de

**Niesmann
Caravaning GmbH & Co. KG**

Kehrstraße 51
56751 Polch
Tel.: 02654-9409-0
Fax: 02654-940940
www.niesmann.de
info@niesmann.de

Hofmann Spezialfahrzeuge

Herr Frank Schöler
Hommewiese 114 u. 141
57258 Freudenberg
Tel.: 02734-497-144
Fax: 02734-497-12144
www.hofmann-spezialfahrzeuge.de
frank.schoeler@
hofmann-spezialfahrzeuge.de

**Rutenkolk Caravaning
GmbH & Co.KG**

Herr Werner Bettendorf
Friedberger Landstraße 434
60389 Frankfurt am Main
Tel.: 069-94740925
Fax: 069-94740969
www.rutenkolk.de
w.bettendorf@rutenkolk.de

Müller Mobil GmbH

Herr Achim Müller
Herr Andreas Becker
An der B275
63697 Hirzenhain
Tel.: 06045-954000
Fax: 06045-5090
www.mueller-mobil.de
info@mueller-mobil.de

**Vogel & Nitsche
GmbH & Co. KG**

Babenhäuser Str. 57
63762 Großostheim
Tel.: 06026-7508
Fax: 06026-5339
www.wohnmobile-mehr.de
info@wohnmobile-mehr.de

Camping Center Vöpel GmbH

Herr Kurt Fischer
Am Flurgraben 42-44
65462 Gustavsburg
Tel.: 06134-757480
Fax: 06134-757477
www.camping-voepel.de
info@camping-voepel.de

Wohnwagen Vogt

Herr Bernhard Umbach
Koblenzerstraße 53
66115 Saarbrücken
Tel.: 0681-99288-50
Fax: 0681-99288-88
www.wohnwagen-vogt.de
b.umbach@wohnwagen-vogt.de

AL-KO *amc* (2-/3-assi)

FIAT / PEUGEOT / CITROËN

WENK Wohnwagen

Carl-Benz-Straße 4-6
69115 Heidelberg
Tel.: 06221 - 6070 - 0
Fax: 06221 - 6070 - 70
www.wenk-wohnwagen.de
wenk-wohnwagen@t-online.de

Wohnwagen Winkler GmbH

Herr Joachim Winkler
Turbinenstraße 2-6
70499 Stuttgart-Weilimdorf
Tel.: 0711-8385466-66
Fax: 0711-8385456
www.wohnwagen-winkler.de
wowawi@t-online.de

7

Rall - Caravanning GmbH

Herr Scheidt Hans
Mahdentalstr. 84
71065 Sindelfingen
Tel.: 07031-8699-32
Fax: 07031-8699-98
www.rall.de
KDL@rall.de

Autohaus Geiger

Heinz Geiger
Hoftalstraße 18
71720 Oberstenfeld
Tel.: 07062-2082
Fax: 07062-2085
www.geiger-autohaus.de
info@geiger-autohaus.de

Wohnwagen Wanner

Tübinger Straße 28
72144 Dußlingen
Tel.: 07072-9288-60
Fax: 07072-8600
www.wohnwagen-wanner.de
wohnwagen-wanner@t-online.de

Herzog GmbH & Co. KG

Herr Bernhard Bitz / Herr Herbert Steck
An der B27
74366 Kirchheim / Neckar
Tel.: 07143-8944-24 + 8944-63
Fax: 07143-8944-38
www.herzog-freizeit.de
herzog.info@herzog-freizeit.de

Kirchberger GmbH

Im Steingerüst 35
76437 Rastatt
Tel. 07222 - 81259
Fax 07222 - 53133

Autohaus Frey GmbH & Co. KG

Herr Willi Frey
Saarstr. 8
76872 Minfeld/Pfalz
Tel.: 07275-98940
Fax: 07275-989419
www.autohaus-frey.de
autohaus-frey@aol.com

Meinrad Müller GmbH

Herr Meinrad Müller / Herr Helmut Lipps
Heinrich-Hertz-Straße 28
77656 Offenburg
Tel.: 0781-52038
Fax: 0781-54315
www.fahrzeugbaumueller.de
meinradmueller@t-online.de

Camping Kuhn, Offenburg

Im Drachenacker 4
77656 Offenburg
Tel.: 0781-9595-0
Fax: 0781-9595-0
www.camping-kuhn.de
info@camping-kuhn.de

Burmeister Caravan Center GmbH

Herr Klaus Streit
Holderweg 2
78351 Bodman-Ludwigshafen
Tel.: 07773-932900
Fax: 07773-5907
www.caravan-center.de
service@caravan-center.de

Karle & Roth

Herr Hubert Karle
Hegnerstraße 10
78465 Konstanz-Dettingen
Tel.: 07533-935777
Fax: 07533-935779
karle-roth@t-online.de

WVD-Südcaravan GmbH

Herr Jürgen Bumen
Hanferstr. 30
79108 Freiburg
Tel.: 0761-15240-82
Fax: 0761-15240-99
www.suedcaravan.de
juergen.bumen@suedcaravan.de

Schrempf & Lahm GmbH

Herr Bernhard Lahm
Dr. Max-Hofmannstraße 3
83059 Kolbermoor
Tel.: 08031-293528
Fax: 08031-293535
www.schrempfundlahm.de
blahm@schrempfundlahm.de

Egon Korn

Am Eichert 9
86633 Neuburg
Tel.: 08431-45566
Fax: 08431-40566

Krüger Reisemobile

Herr Gubmert / Herr Maier
Siemensstr. 6
79585 Steinen
Tel.: 07627-2031
Fax: 07627-8532
krueger.reisemobile@t-online.de

**Grünäugl GmbH -
DER FREIZEITPROFI**

Herr Roland Diener
Schmidhammer Straße 31
83278 Traunstein-Wolkersdorf
Tel.: 0861-9861638
Fax: 0861-9861610
www.gruenaeugl.de
fahrzeugtechnik@gruenaeugl.de

MW Caravaning

Romantische Str. 17
86753 Möttingen
Tel.: 09083-96990
Fax: 09083-969927
www.mw-caravaning.de
info@mw-caravaning.de

Bernhard Glück GmbH & Co. KG

Spitzackerstr. 12
82166 Gräfeling
Tel.: 089 85896660
Fax: 089 85896680
www.glueck-freizeitmarkt.de
info@glueck-freizeitmarkt.de

**Caravan Center Markt Indersdorf
GmbH & Co. KG**

Lorenz-Braren-Straße 12
85229 Markt Indersdorf
Tel.: 08136-9313-30
Fax: 08136-439
www.ccmi.de
info@ccmi.de

Neuss GmbH

Herr Johann Neuß
Thanner 7
87509 Immenstadt
Tel.: 08379-841
Fax: 08379-1369
www.camping-neuss.de
info@camping-neuss.de

Servo Reisemobile GmbH

Herr Eberhard Thoma
Hans-Urmiller-Ring 50
82515 Wolfratshausen
Tel.: 08171-4831-0
Fax: 08171-4831-44
www.servo-reisemobile.com
leitung@servo-reisemobile.de

Autohaus Ehrbar Peter GmbH

Herr Peter Ehrbar
Hofoldingner Straße 13
85649 Brunnthal
Tel.: 08102-6091
Fax: 08102-6161
www.auto-ehrbar.de
AH.Ehrbar@t-online.de

Ströbele

Herr Heinrich Lohr
Biberacher Straße 6
88416 Ochsenhausen
Tel.: 07352-9211-33
Fax: 07352-9211-66
www.autohaus-stroebele.de
heinrich.lohr@autohaus-stroebele.de

AL-KO *amc* (2-/3-assi) FIAT / PEUGEOT / CITROËN

Reisemobile Schneider

In der Gibitzen 17
90530 Wendelstein
Tel.: 09129-270572
Fax: 09129-270679
www.reisemobile-schneider.de
reisemobile-schneider@t-online.de

9

Bachl Caravan-Vertrieb GmbH

Herr Thomas Kramm
Stadelner Hauptstr. 140
90765 Fürth
Tel.: 0911-7658018
Fax: 0911-7658018
www.bachl-caravan.de
thomas.kramm@bachl-caravan.de

Adventure Camping Cars

Leopoldstr. 66
95030 Hof
Tel.: 09281-820441
Fax: 09281-820442
www.acc-hof.de
acc-hof@t-online.de

Freizeit-Center Dietz GmbH

Herr Stefan Schineller / Herr Albin Käb
Bahnhofstraße 37-39
96106 Ebern
Tel.: 09531-62762 + 62761
Fax: 09531-5523
www.autohaus-dietz.de
s.schineller@wohnmobil-caravan.de
a.kaeb@wohnmobil-caravan.de

W.Thein GmbH

Herr Wolfgang Thein
Karl-Götz-Straße 9
97424 Schweinfurt
Tel.: 09721-87153
Fax: 09721-87361
www.caravan-thein.de
info@caravan-thein.de

Volkert Wohnwagen-Reisemobile

Roßmühle
97782 Gräfendorf-Weickersgrüben
Tel.: 09357-485
Fax: 09357-1208
www.volkert-gmbh.de
info@volkert-gmbh.de



Svezia

Provia Mobil AB

Sydhamnsgatan 25
25228 Helsingborg
Tel. 0046 42-381250

Caravan Trailer

Filarevaegen 15
70012 Orebro
Tel. 0046 19-370010

Franzens Husvagnstjanst AB

Veddestavaegen 25
17562 Jarfalla
Tel. 0046 8-364460

AL-KO Kober AB

Trankärrsgatan 15
42537 Hisings-Kärä, Göteborg
Tel. 0046 31 570 850
Fax 0046 31 575 414

Forsbergs Fritidscenter

Hauptstrasse
51022 Hyssna
Tel. 0046 320-30550

Ostgota Camping

Mollersbrunnsvaegen 3
59017 Mantorp
Tel. 0046 142-21730



Francia

ETABLISSEMENTS GESLIN

2 route de Verson
14760 BRETTEVILLE
Tel. 0033-2-31 26 86 31
Fax 0033-2-31 26 02 10

RM REMORQUES

Route Nationale 113
30620 UCHAUD
Tel. 0033-4-66 71 63 55
Fax 0033-4-66 71 07 19

EUROPE ACCESSOIRES CARAVANES

Rue Saint Jean
31130 BALMA
Tel. 0033-5-61 24 34 42
Fax 0033-5-61 24 35 62

AL-KO S.A.

Zone industrielle de Branges
71501 Louhans Cedex
Tel. 0033-385-7635-00
Fax 0033-385-7635-81

ATELIER CORREZIEN DE FREINAGE

Z.A. La Galive
19600 ST PANTALEON DE LARCHE
Tel. 0033-5-55 86 06 60
Fax 0033-5-55 86 01 70

SOR

165/167 av. Général Leclerc
33600 PESSAC
Tel. 0033-5-56 07 67 08
Fax 0033-5-56 36 89 42

SUNUGAL-LOISIRS

Rond Point de Montgerval
- Rte de St Malo
35520 LA MEZIERE
Tel. 0033-2 99 66 40 40
Fax 0033-2 99 66 47 26

ELECTRO DIESEL SERVICE

215, rue des grands prés
02200 BILLY SUR AISNE
Tel. 0033-3-23-75-55-55
Fax 0033-3-23-75 55 55

AUTO INDUSTRIE KNECHT

1 Rue de la Brot
ZAE Cap Nord
21850 ST APPOLINAIRE
Tel. 0033-3-80 72 91 70
Fax 0033-3-80 72 91 71

LAPAUZE

ZI Ingre rue de la Mouchetière
45141 ST JEAN DE LA RUELLE
Tel. 0033-2-38 71 84 00
Fax 0033-2-38 72 14 98

TRANSMAN

Le Manoir RN23
49481 ST SYLVAIN D'ANJOU
Tel. 0033-2 41 31 18 00
Fax 0033-2 41 ,4 73 84

ARTIERES DIFFUSION CARROSSERIE

Avenue du Languedoc - RN9
12100 MILLAU
Tel. 0033-5-65-60-97-60
Fax 0033-5-65 61 25 79

HELLIO POIDS LOURDS

ZAC la Hazaie
22950 TREGUEUX
Tel. 0033-2-96 61 80 98
Fax 0033-2-96 33 82 49

MARANDIN

2E Avenue - 8e rue - Port de Lille
59000 LILLE
Tel. 0033-3-20 09 34 44
Fax 0033-3 20 22 08 19

CARAVANES SERVICE

21, rue de la Commanderie
60290 NEUILLY SOUS
CLERMONT
Tel. 0033-3-44 73 38 01
Fax 0033-3-44 73 70 70

AL-KO *amc* (2-/3-assi) FIAT / PEUGEOT / CITROËN

SAFIR DISTRIBUTION

106 route de Paris ZI Nord
31150 FENOUILLET
Tel. 0033-5-61 70 10 85
Fax 0033-5-61 70 86 75

STEIMA

KM9 - Route de Vannes - ZI
44880 SAUTRON
Tel. 0033-2-40 67 29 29
Fax 0033-2-40 63 79 98

GARAGE DIOT

521, avenue Jean Jaurès
51190 AVIZE
Tel. 0033-3-26 57 54 35
Fax 0033-3-26 57 79 46

MDH MOIROUD

Z.A.-4, Avenue des Catelines
69720 ST LAURENT DE MURE
Tel. 0033-4-78 40 45 63
Fax 0033-4-78 40 45 72

BOISSOT CARAVANES

25 RN6
71100 LUX
Tel. 0033-3-85 90 04 80
Fax 0033-3-85 90 04 94

EPINAL ELECTRO DIESEL

Z.I. du Pré Droué - BP 16
88156 CHAVELOT CEDEX
Tel. 0033-3-29 34 39 67
Fax 0033-3-29 31 95 70

PANSIER BRANTE

Z.I. B „La Tuillière“
83480 PUGET SUR ARGENS
Tel. 0033-4-98 11 46 20
Fax 0033-4-94 81 57 48

PATRICK REMORQUES

RN 20
138 Avenue de la Div. Leclerc
91160 BALLAINVILLIERS
Tel. 0033-1-69 01 11 11
Fax 0033-1-69 80 78 22

F.P.L.S.

Zac de Beaupuy
85000 MOUILLERON LE CAPTIF
Tel. 0033-2-28 15 05 60
Fax 0033-2-28 15 05 61

**Austria**

**Karl Grabner
Campingartikel**
Kasernenstr. 11
4063 Hörsching
Tel. 0043-7221-734390

**Günter Ess
Wohnwagen-Anhänger**
Königshofstr. 39
6804 Feldkirch
Tel. 0043-5522-76063

AL-KO Kober Ges.mbh

Zellbergeben 23
6280 Zell am Ziller
Tel. 0043-5282-2651-700
Fax 0043-5282-2651-712

**Hans Warchat
Bremsendienst GmbH**
Dragonerstr. 40
4600 Wels
Tel. 0043-7242-47294

AL-KO Kober SP.Z.O.O.

ul.Bukowska 10
62-081 Przemierowo
Tel. 0048 61 814 19 60
Fax 0048 61 816 19 80

**Unser Lagerhaus Waren-
handels GesmbH**

Schlachthofstr. 17
9020 Klagenfurt
Tel. 0043-463-3865 470

**Hans Warchat
Bremsendienst GmbH**
Kauttenstr. 8
4020 Linz
Tel. 0043-732-380819

UNI-TRUCK SP. z o.o.

AL. Zjednoczenia 128
65-005 Zielona Gora
Tel. 0048 61-3256907

**Steininger
Pkw-Anhänger**
3931 Schweigggers 133
Tel. 0043-2829-8201

Rudi Aberer Autohaus
Arlbergstr. 118
6751 Innerbraz
Tel. 0043-5552-28114

**Polonia**

AL-KO *amc* (2-/3-assi) FIAT / PEUGEOT / CITROËN



Svizzera

Morier SA

rte de Chavalon
1844 Villeneuve
Tel. 0041-21/9602561
Fax 0041-21/9602815

Bieri AG

Fahrzeugbau
Werkstrasse 8
6010 Kriens
Tel. 0041-41/3100505
Fax 0041-41/3100528

AL-KO Kober AG

Industriestraße 176
8957 Spreitenbach
Tel. 0041-56-418 31 50
Fax 0041-56-418 31 60

Wowa Rep.

Wohnwagenreparaturen
Grossrietstrasse 5
8606 Nänikon
Tel. 0041-1/9415544
Fax 0041-1/9416300

Carrosserie Theus

Ringstrasse 18
7000 Chur
Tel. 0041-81/2869977
Fax 0041-81/2869978

binden Posieux SA

Route de Fribourg 96
1725 Posieux
Tel. 0041-26/4119933
Fax 0041-26/4119935

Bantam Camping

Bernstrasse 31
3422 Kirchberg
Tel. 0041-34/4487878
Fax 0041-34/4487888

Gusset Carrosserie GmbH

Zürcherstrasse 288
8500 Frauenfeld
Tel. 0041-52/7280650
Fax 0041-52/7280659

Lüthi Kurt

Wohnwagen + Reisemobile
Rappagugg 4
7205 Zizers
Tel. 0041-81/3225115
Fax 0041-81/3223689

David Wiederkehr AG

Fahrzeugbau
Industrie Bühl
4800 Zofingen
Tel. 0041-62/7512855
Fax 0041-62/7517107

**Italia****TECNOCARAVAN**

Via Medicine 1918
41057 S.Vito Spilamberto (MO)
Tel. 0039-059- 468541

LUCCARINI ROBERTO

Via G. Battista
Molinelli, 80
00050 ROMA
Tel. 0039-06-65771676

**Spagna****AL-KO Kober GmbH**

Pustertalerstraße 9
39030 Vintl/Vandoies (BZ)
Tel. 0039-0472-868711
Fax 0039-0472-868719

CARAVAN SCHIAVOLIN

Strada Statale 494, KM 21, 100
20080 OZZERO (MI)
Tel. 0039-02-94004141

CARAV. REM.MANESA
CTRA. NIJAR.KM.2 AUOTOVIA
ALMERIA-AEROP.
SALIDA PUCHE
04.120 LOS PARTODORES
Tel. 0034-950-290924
Fax 0034-950-290924

AUTOCARAVAN MASSAUA

Via F. De Sanctis, 15
10141 TORINO (TO)
Tel. 0039-011-7793521

DUE ELLE

Via B. Cellini, 157/A
50028 TAVERNELLE
VAL DI PESA (FI)
Tel. 0039-055-8070366

NAUTICARAVAN
AUTOVIA
CASTELLDEFELS,KM.12,200
08.840 VILADECANS
Tel. 0034-93-6373294
Fax 0034-93-6373294
cotonrent@nauticaravan.es
www.cotonrent.com

F.Ili Ugolini

Via Bionde 50
37139 Verona
Tel.0039-045/8903997

ZACCARI CARAVAN

Via Pontina 339
00128 ROMA
Tel. 0039-06-5087933

REMOLQUES CLEMENTE
POL.IND.TORNO
C/TALLERES,6
11.130 CHICLANA
Tel. 0034-956-400962
Fax 0034-956-400962

AL-KO *amc* (2-/3-assi) FIAT / PEUGEOT / CITROËN

EXPO CAMPING

CTRA.GIRONA-ST.FELIU. KM 7
17.242 QUART
Tel 0034-072-469087
Fax 0034-972-469087
expocamping@campingsalon.com
www.mundiremolc.com

IBERICA DE CARAVANAS, S.L.

CTRA.M-511 BOADILLA A
VILLAVICIOSA, KM.11
28.660 BOADILLA DEL MONTE
Tel. 0034-91-6160953
Fax 0034-91-6160953

FERNANDO MORALES GONZALEZ

AUTOPISTA DEL NORTE,
KM.17,5 38.340 TACOORNTE
Tel. 0034-922-572148
Fax 0034-922-572148

TIERRA CARAVANS, S.L.

ASUA ZAMARRIPA BIDEA, 1
48.180 LOIU
Tel. 0034-94-4532341
Fax 0034-94-4530935
info@tierrecaravanas.com
www.tierrecaravanas.com

CARAVANAS ITSAS MENDI, S.L.

B° SORABILLAA, S/N
20.140 ANDOAIN
Tel 0034-943-593290
Fax 0034-943-594173
itasmendi@itasmendi.com
www.itasmendi.com

HNOS. SANCHEZ LAFUENTE; S.A.

RUIZ Y MAIQUEZ; S/N
29.590 CAMPANILLAS
Tel. 0034-95-2625840
Fax 0034-95-2433477
carlos@c-wlafuente.net
www.c-lafuente.net

JIMENEZ CALIZ HNOS. S.L.

AUTOVIA DEL 92, KM.9
41.500 ALCALA DE GUADAIRA
Tel. 0034-95-5612933
Fax 0034-95-5612933

CARAVANAS LEIOA

CTRA. LA AVANZADA, KM.10,2
48.940 LEIOA
Tel. 0034 94-4642895
Fax 0034 94-4633663

CARROCERIAS PERAGON, S.L.

CTRA.BAILEN-MOTRIL, KM29
23.009 JAEN
Tel. 0034-953-281238
Fax 0034-953-281427
cperagon@alcorai.net

AUTO-CARAVANAS NAVARRO

CTRA.SANTA CATALINA, KM.1
30.012 MURCIA
Tel. 0034-968-254554
Fax 0034-968-266353
autocaravanasnavarro@auto-
caravanasnavarro.com
www.autocaravanasnavarro.com

JIMENEZ CALIZ HNOS. S.L.

CTRA.DE ESTEPA, S/N°
41.580 CASARICHE
Tel. 0034-95-4011327
Fax 0034-95-4011684

TALLERES SANTOLAYA, S.L.

PIQUERAS, 14-18
26.006 LOGRONO
Tel. 0034-941-237050
Fax 0034-941-252834
jsantolaya@fer.es

CATUSA

C/LAS ANGUSTIAS
36.400 PORINO
Tel. 0034-986-331300
Fax 0034-986-330766

CARAVANAS OSITO

CTRA.ADEMUZ, KM.17 SALIDA 13
46.185 LA POBLA DE VALLBONA
Tel. 0034-96-2134884
Fax 0034-96-2138484
infor@caravanasosito.com



Portogallo

CAMPILUSA, LDA.

RUA DA BARRACA, N°-26
(FORNOS)
3020-923 TORRE DE VILELA
Tel. 39913539 • Fax 39912549
geral@campilusa.pt
www.campilusa.pt



Gran Bretagna

Autovan Services Ltd

32 Canford Bottom
BH21 2HD Wimbourne
Tel. 0044-1202/848414
Fax 0044-1202/848429

MARCAMPO ARTIGGOS DE CAMPISMO

AV.ALMIRANTE GAGO COUT-
INHO, 56-D
01.700 LISBOA
Tel. 1-8486776 • Fax 1-8470698
ruicarmo@marcampo.pt
www.marcampo.pt

AL-KO Kober LTD.

South Warwickshire
Business Park
CV47 OAL Southam
Tel. 0044-1926/818500
Fax 0044-1926/818562

Arthur Fitt Leisure Group

Sweechbridge Rd, Hillborough
CT6 6TE Herne Bay
Tel. 0044-1227/373848
Fax 0044-1227/7440901

SOLVITUR

RUA DE TOMAR, 19-21 (OLIVASI)
2495-182 FATIMA
Tel. 44733070
Fax 44734659
solvitur@solvitur.pt
www.solvitur.pt

Robson of Wolsingham

Durham Road
DL13 3HU Wolsingham-
in-Weardale
Tel. 0044-1388/527242
Fax 0044-1388/528494

VAS (Kent) Ltd

Vauxhall Place, Lowfield Street
DA1 1HU Dartford
Tel. 0044-1322/222835
Fax 0044-1322/288352

NORTICAMPO, LDA

RUA DO MONTE ALEGRE, 275-281
04.200 PORTO
Tel. 38319573
Fax 28324171
mritamota@norticampo.pt
www.norticampo.pt

Harringtons Caravans Ltd

Chester Road,
Delamere Forest
CW8 2HE Northwich
Tel. 0044-1606/882032
Fax 0044-1606/889213

Brownhills Ltd

A1/A46 Junction,
NG24 2EA Newark
Tel. 0044-1636/704201
Fax 0044-1636/640220

AL-KO *amc* (2-/3-assi) FIAT / PEUGEOT / CITROËN

Davan Caravans Ltd

Shepherds Way, St. Geroges
BS22 7XA Weston-Super-Mare
Tel. 0044-1934/510606
Fax 0044-1934/516025

Trail West

3-4 Mill Lane Lochavullin
Ind. Est
PA34 4EX Oban
Tel. 0044-1631/563638
Fax 0044-1631/565150

Essanjay Motrohomes

Unit 2 - Sovereign Business
Park, 48 Willis Way, Poole
BH15 3TB Dorset
Tel. 0044-1202/683608
Fax 0044-1202/683613



Finnlandia

Countrywide Leisure, Huddersfield Caravan Centre

Crosland Hill
HD4 5NU Huddersfield
Tel. 0044-1484/642613
Fax 0044-1484/642615

Perthshire Caravan Co

Dundee Road, Errrol
PH2 7SR Perth
Tel. 0044-1821/670212
Fax 0044-1821/670266

AL-KO Kober

Vanha Porvoontie 229
01380 Vantaa
Tel. 00358-9-27068961
Fax 00358-9-27068963

A J Grant & Sons

40 Seafield Road
IV1 1SG Inverness
Tel. 0044-1463/233751
Fax 0044-1463/711212

ABC Caravan Services

Unit 4, Players
Ind. Est. Clydach
SA6 5BQ Swansea
Tel. 0044-1792/846280
Fax 0044-1792/845317

Caravan Tukku Oy

Koskelontie 15
02920 Espoo / Helsingfors
Tel. 00358-9-8494300

Crown (Coachbuilders) Ltd

Unit 3, Dellburn Ind. Est,
Meadow Road
ML 1 1QB Motherwell
Tel. 0044-1698/276087
Fax 0044-1698/276144

Downshire Camping and Caravan Centre

12-14 Newry Raod
BT32 3HN Banbridge
Tel. 0044-2840/622217
Fax 0044-2840/662768

**Norvegia**

Askjems Camping
Ashaugveien 4
3170 Sem / Tønsberg
Tel. 0047-33301300

AL-KO Kober A/S

Postfach 3044
1402 Ski
Tel. 0047-64860530
Fax 0047-64860531

Oslo Tillhengersenter AS

Brobekkeveien 60
0598 Oslo
Tel. 0047-2272054

**Belgio**

Megamobil SPRL
Rue de la Catoire 18
7971 Rameignies
Tel. 0032-69575555
Fax 0032-69456959

AL-KO Kober B.V.

Noorderlaan 98
2030 Antwerpen
Tel. 0032-35436110
Fax 0032-35436129

Cargo Lifting
Chaussee des Forges 129
4500 Huy
Tel. 0032-85217772
Fax 0032-85230133
www.cargolifting.be
cargolifting@swing.be

Bergen Caravan AS

Liamyrane 6
5132 Nyborg / Bergen
Tel. 0047-55391700

**Paesi Bassi**

A & C Noyens N.V.
Lammerdries 16H
2250 Olen
Tel. 0032-14233343
Fax 0032-14233344
www.noyens.be
info@noyens.be

**Grecia****Jaeren Caravan AS**

Grudevegen 2
4352 Kleppe / Stavanger
Tel. 0047-51789090

AL-KO Kober B.V.

Diamantstraat 33
7554 TA Hengelo
Tel. 0031-74 2559955
Fax 0031-74 2425615

Carema BVBA

Oude Geraadsbergsesteenweg 2
9090 Melle
Tel. 0032-092521813
Fax 0032-092525122

Zampetas, Antonio Zampetas
Thessalonikis-Peraias
57019 Nevi Epirates
Tel. 0030-23920 71760
Fax 0030-23920 71761
www.zampetas.gr
info@zampetas.gr

AL-KO *amc* (2-/3-assi) FIAT / PEUGEOT / CITROËN

AL-KO Accessori originali



AL-KO *amc*-Gancio di traino

- I ganci di traino AL-KO sono concepiti e personalizzati per i telai AL-KO *amc* e garantiscono quindi la massima sicurezza.
- I ganci di traino possono essere montati solo su telai AL-KO e/o allungamenti di telaio AL-KO.
- Minimi tempi e costi di montaggio.
- Materiali con trattamento della superficie ad alta resistenza.



AL-KO *amc*-Portamoto

- Trasporto ideale per moto e scooter.
- Piattaforma (2008 x 600 mm) con carico utile di max. 150 kg.
- Il portamoto può essere rimosso velocemente (chiusura rapida).
- Guida d'accesso (lungh. 1974 mm) con superficie interna scanalata per garantire la massima sicurezza.
- Punti di fissaggio variabili (occhioni imbullonabili) attraverso 3 guide integrate.
- Fanaleria con disegni innovativi e pesi ottimizzati.



AL-KO bikepack portabici

- Semplice aggancio
- Semplice fissaggio sulla sfera del gancio
- Antifurto per portabici di serie
- Antifurto per le biciclette di serie per il bikepack premium.
- Struttura ribaltabile tramite pedale
- Possibile utilizzo su tutti i ganci di traino \varnothing 50
- 4 applicazioni • Autovettura • Timone caravan • Motorcaravan • Parate garage
- È richiesta la targa ripetitrice da richiedere all'Ufficio della Motorizzazione.



AL-KO *amc*-Piedini manuali

- Costruzione particolarmente robusta (portata statica 1000 kg).
- Minime oscillazioni laterali.
- Meccanismo di oscillazione integrato (per evitare danni alla scocca).
- Massima vita utile grazie alla zincatura a caldo



AL-KO *amc*-Piedini elettrici

- Costruzione particolarmente robusta (portata statica 1000 kg)
- Minime oscillazioni laterali
- Meccanismo di oscillazione integrato (per evitare danni alla scocca)
- Massima vita utile grazie alla zincatura a caldo
- Semplice e comodo comando tramite telecomando (raggio di azione 10m)
- Motori elettrici potenti con ingranaggi planetari e semplice azionamento di emergenza in caso di interruzione di corrente.



AL-KO *amc*-Cassaforte

- Massima sicurezza degli oggetti di valore
- Chiusura tramite due perni rotondi e robusti
- Montaggio personalizzabile (a parete,...)

Manuale di bordo per veicoli su telaio AL-KO *amc*

AL-KO

Fahrzeugtechnik

Accessori originali per il telaio AL-KO *amc*

Offriamo un vasto programma di accessori,
dal gancio di traino fino ai piedini d'appoggio.
Richiedete il nostro depliant amc.

AL-KO KOBER srl
Via Verdi 23
37060 Castel D'Azzano (VR)

Telefono: +39 045 8546011
Fax: +39 045 8520453
E-mail: info@al-ko.it

Con riserva di modifiche in funzione dell'evoluzione tecnica.
Non ci assumiamo alcuna responsabilità per eventuali imprecisioni ed errori di stampa.



● **Sede legale:**
AL-KO KOBER srl
Via Pusteria, 9
39030 Vandoies (BZ)

I- 1/2007- cod. 1564988