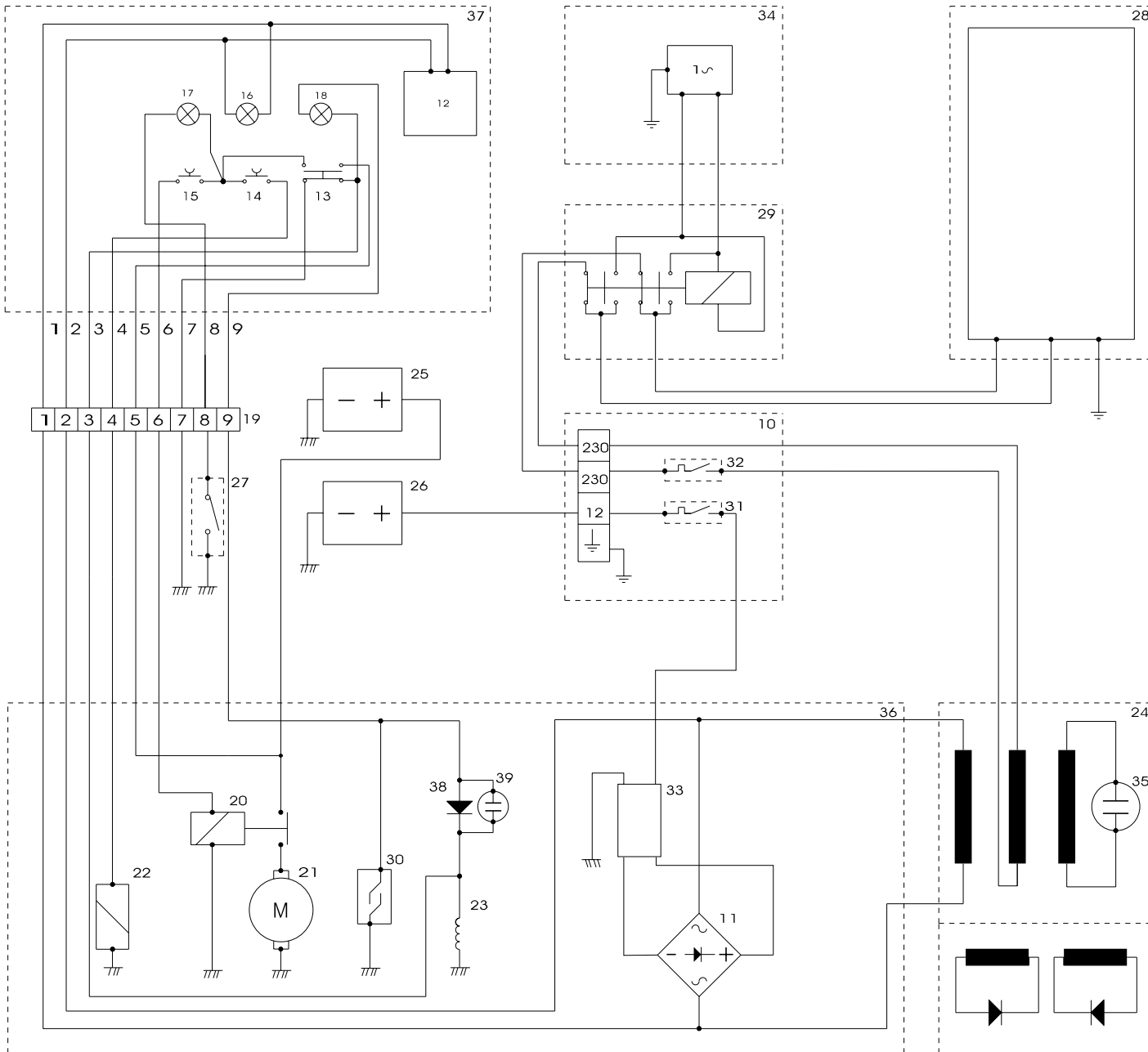
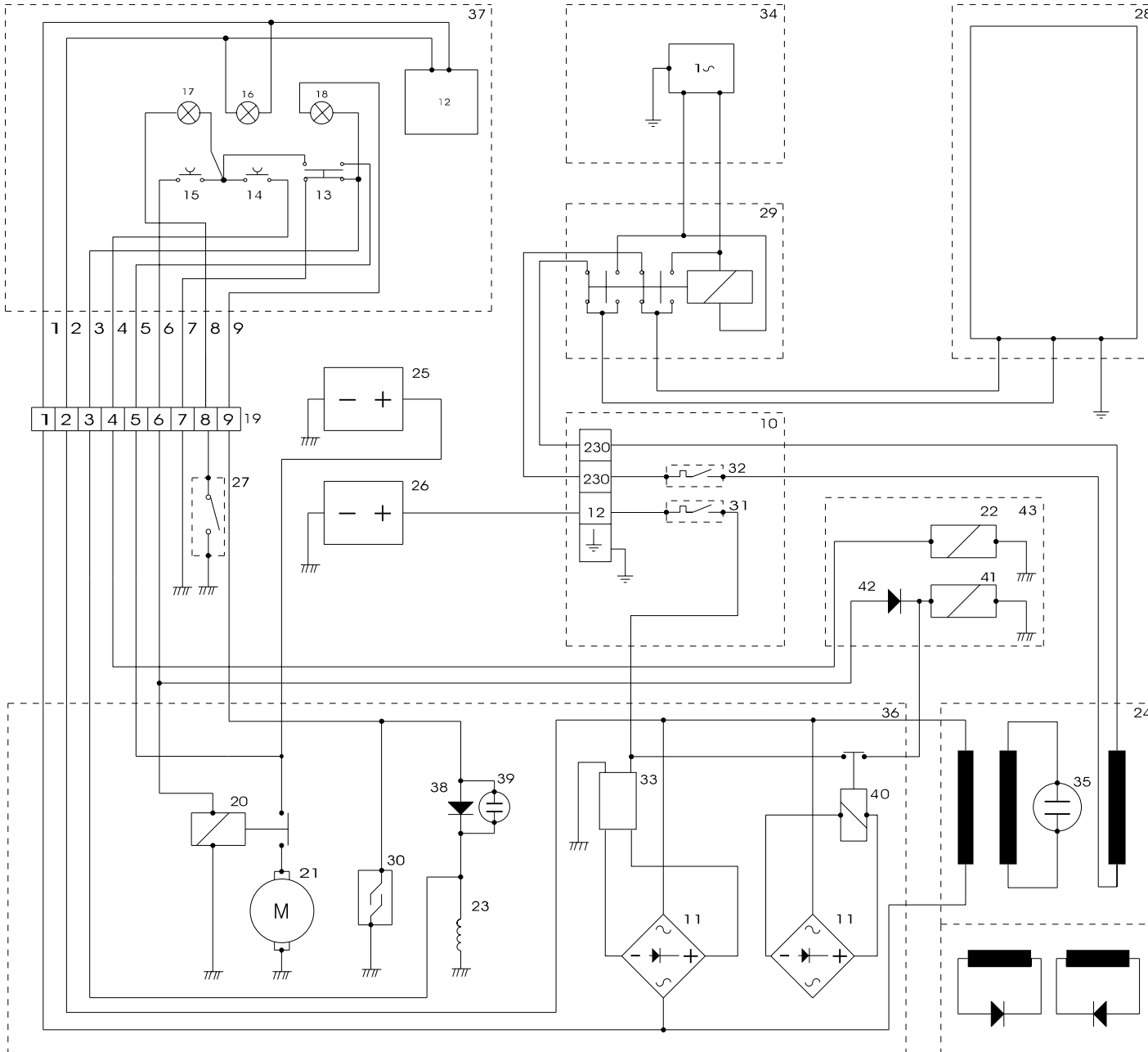


8.2 Mod. 1000 H



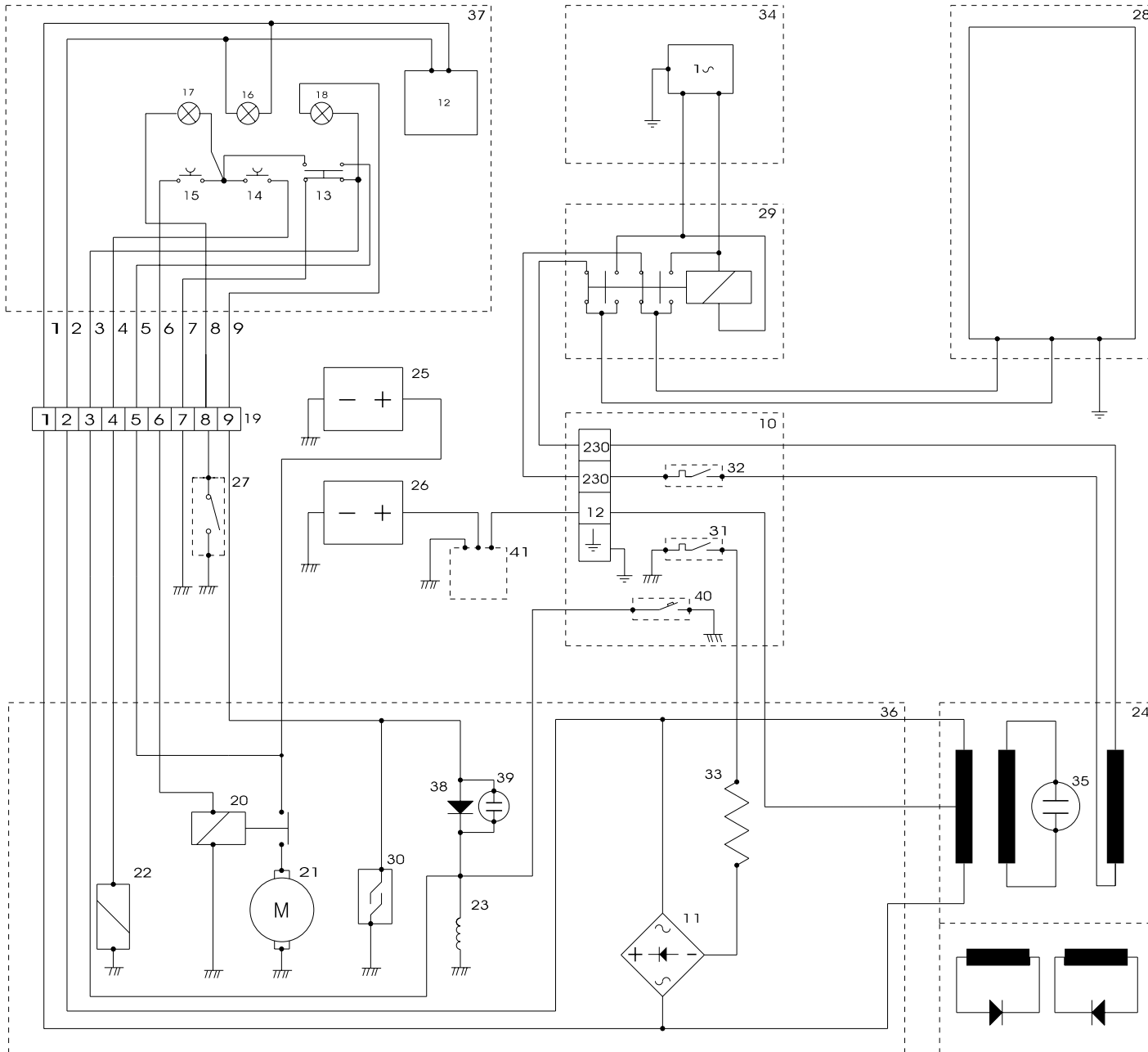
Rif	Description	Denominazione	Benennung	Omschrijving	Description	Descripción
1	12 V A.C. cable	Cavo 12 V C.A.	12 V- Wechselfspannungskabel	12V-wisselstroomsnoer	Câble 12 V C.A.	Cable 12V C.A.
2	12 V A.C. cable	Cavo 12 V C.A.	12 V- Wechselfspannungskabel	12V-wisselstroomsnoer	Câble 12 V C.A.	Cable 12V C.A.
3	Stop cable	Cavo Stop	Kabel für Stop	Stopsnoer	Câble Stop	Cable Stop
4	Starter-magnet cable	Cavo Starter	Kabel für Kaltstart	Koude-startkabel	Cable Starter	Cable Starter
5	12 V D.C. cable	Cavo 12 V C.C.	Kabel für 12 V Gleichspannung	12V-gelijkspanningsnoer	Câble 12 V C.C.	Cable 12V C.C.
6	Ignition cable	Cavo avviamento	Kabel für Start	startkabel	Câble Démarrage	Cable arranque
7	Earth cable	Cavo massa	Erdungskabel	aarddraad	Câble masse	Cable de tierra
8	Low fuel cable	Cavo riserva benzina	Kabel für Tankanzeige	snoer voor tankweergave	Câble réserve essence	Cable reserva gasolina
9	Oil warning light cable	Cavo spia olio	Kabel für Ölanzeige	snoer voor olieweergave	Câble voyant huile	Cable luz de aviso falta aceite
10	230-12 V terminal board outlet	Morsettiera uscita 230-12 V	230 V/12 V Ausgangsklembrett	230-12V-klemborduitgang	Plaque à bornes sortie 230-12 V	Tablero de bornes salida 230-12V
11	Diode rectifier	Ponte diodi raddrizzatore	Diodengleichrichter	diodenbrug	Pont redresseur	Convertidor estático
12	Hour meter	Contaore	Betriebsstundenzähler	uurmeter	Compteur	Contador
13	Stop switch	Interruttore stop	Stop - Schalter	stopschakelaar	Interrupteur Stop	Interruptor stop
14	Choke button	Pulsante Starter	Kaltstartknopf	choke-knop	Poussoir Starter	Pulsador Starter
15	Ignition button	Pulsante avviamento	Start - Knopf	startknop	Poussoir démarrage	Pulsador arranque
16	Running LED	Spia funzionamento	Betriebslampe	in-bedrijf lampje	Voyant fonctionnement	Luz de aviso funcionamiento
17	Low fuel warning light	Spia riserva benzina	Kraftstoffreservelampe	waarschuwing lampje brandstof	Voyant réserve essence	Luz de aviso reserva gasolina
18	Low oil light	Spia mancanza olio	Ölkontrolllampe	lampje lage oliestand	Voyant huile insuffisante	Luz de aviso falta de aceite
19	9-way connector	Connettore 9 vie	9-poliger Stecker	9-polige stecker	Connecteur à 9 voies	Conectador de 9 vías
20	Remote control starter switch	Teleruttore avviamento	Magnetschalter	afstandbediening startschakelaar	Télérupteur démarrage	Telerruptor de arranque
21	Starter motor	Motore avviamento	Anlasser	startmotor	Démarrreur	Arrancador
22	Choke electromagnet	Elettromagnete starter	Elektromagnet für Kaltstart	elektromagneet voor koude start	Electro-aimant starter	Electroiman starter
23	Starter coil	Bobina motore	Zündspule	startspoel	Bobine démarrage	Bobina de encendido
24	Alternator	Alternatore	Elektrogenerator	stroomopwekker	Alternateur	Alternador
25	Vehicle battery	Batteria mezzo	Bordbatterie	voertuigaccu	Batterie véhicule	Batería vehículo
26	Auxiliary battery	Batteria di servizio	Starterbatterie	extra accu	Batterie de service	Batería de servicio
27	Fuel light	Indicatore serbatoio carburante	Kraftstofflampe	brandstof lampje	Indicateur réservoir carburant	Indicador depósito carburante
28	Control Unit	Centralina utilizzi	Zentrale	besturingseenheid	Centrale	Utilización (Centralita)
29	Change-over switch AG 102	Commutatore AG 102	Umschalter AG 102	omkeerschakelaar AG 102	Commutateur AG 102	Conmutador AG 102
30	Oil alert	Oil alert	Oil alert	oil alert	Oil alert	Oil Alert
31	12 V thermal switch	Interuttore magnetot. 12 V	12 V Sicherheitsschalter	12V thermoschakelaar	Interrupteur thermique 12 V	Interruptor térmico 12 V
32	230 V thermal switch	Interuttore magnetot. 230 V	230 V Sicherheitsschalter	230V thermoschakelaar	Interrupteur thermique 230 V	Interruptor térmico 230 V
33	12 V regulator	Regolatore 12 V	Regler 12 V	12V-regelaar	Régleur 12 V	Regulador 12V
34	230V external inlet socket	Spina connessione esterna 230 V	230V-Außenanschluß	230V-externe aansluiting	Fiche branchement réseau 230V	Enchute al exterior 230 V
35	Condenser	Condensatore	Kondensator	condensator	Condensateur	Condensador
36	Engine	Motore	Motor	motor	Moteur	Motor
37	Control board	Quadro comandi	Bedienpaneel	bedieningspaneel	Tableau de bord	Tablero de control
38	Diode	Diodo	Diode	diode	Diode	Diodo
39	Condenser	Condensatore	Kondensator	condensator	Condensateur	Condensador

8.2 Mod. 1000 HG



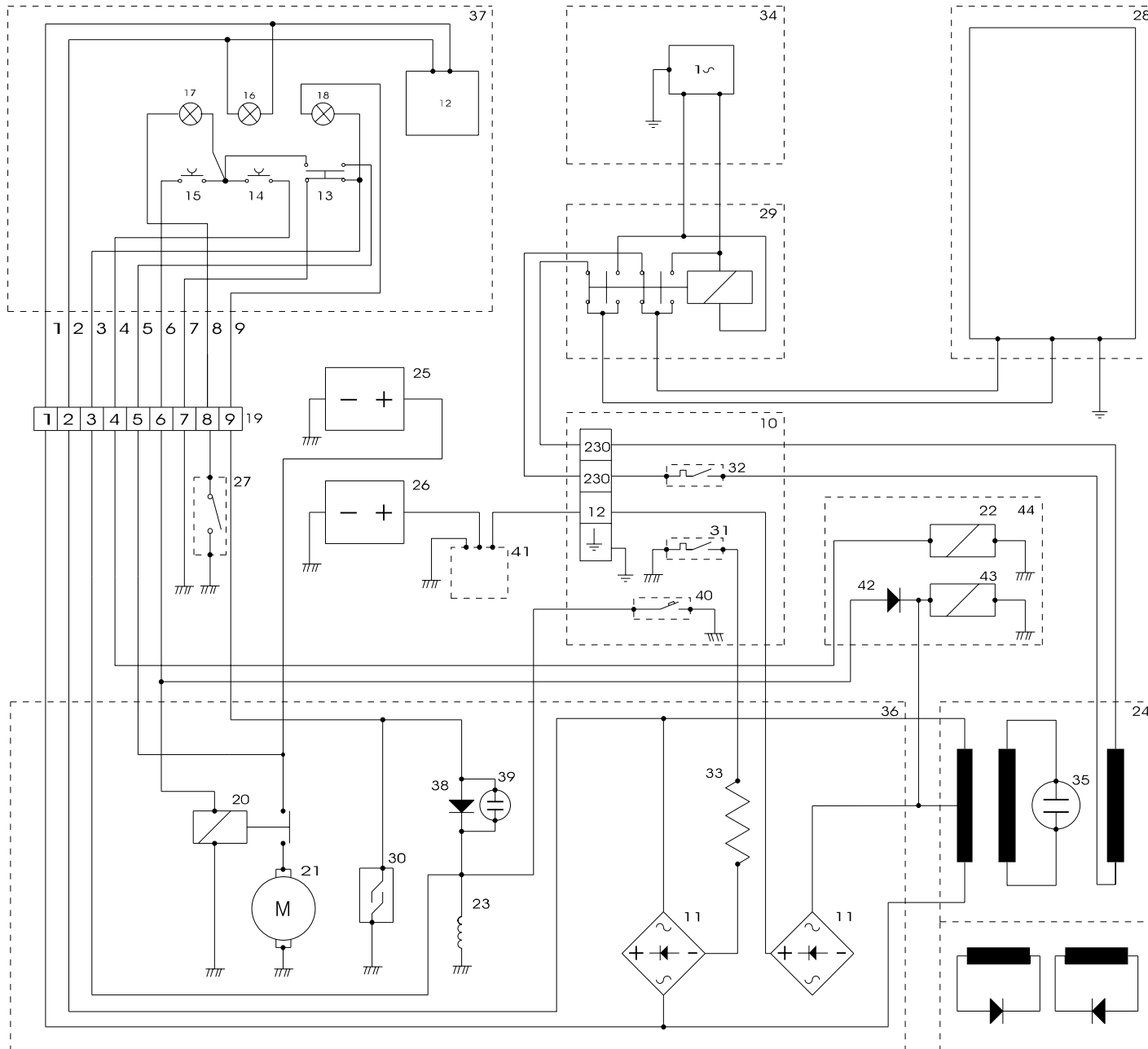
Rif	Description	Denominazione	Benennung	Omschrijving	Description	Descripción
1	12 V A.C. cable	Cavo 12 V C.A.	12 V- Wechselfspannungskabel	12V-wisselstroomsnoer	Câble 12 V C.A.	Cable 12V C.A.
2	12 V A.C. cable	Cavo 12 V C.A.	12 V- Wechselfspannungskabel	12V-wisselstroomsnoer	Cable 12 V C.A.	Cable 12V C.A.
3	Stop cable	Cavo Stop	Kabel für Stop	Stopsnoer	Cable Stop	Cable Stop
4	Starter-magnet cable	Cavo Starter	Kabel für Kaltstart	Koude-startkabel	Cable Starter	Cable Starter
5	12 V D.C. cable	Cavo 12 V C.C.	Kabel für 12 V Gleichspannung	12V-gelijkspanningsnoer	Câble 12 V C.C.	Cable 12V C.C.
6	Ignition cable	Cavo avviamento	Kabel für Start	startkabel	Cable Démarrage	Cable arranque
7	Earth cable	Cavo massa	Erdungskabel	aarddraad	Cable masse	Cable de tierra
8	Low fuel cable	Cavo riserva benzina	Kabel für Tankanzeige	snoer voor tankweergave	Cable réserve essence	Cable reserva gasolina
9	Oil warning light cable	Cavo spia olio	Kabel für Ölanzeige	snoer voor olieweergave	Cable voyant huile	Cable luz de aviso falta aceite
10	230-12 V terminal board outlet	Morsettiera uscita 230-12 V	230 V/12 V Ausgangsklembrett	230-12V-klemborduitgang	Plaque à bornes sortie 230-12 V	Tablero de bornes salida 230-12V
11	Diode rectifier	Ponte diodi raddrizzatore	Diodengleichrichter	diodenbrug	Pont redresseur	Convertidor estático
12	Hour meter	Contaore	Betriebsstundenzähler	uurmeter	Compteur	Contador
13	Stop switch	Interruttore stop	Stop - Schalter	stopschakelaar	Interrupteur Stop	Interruptor stop
14	Choke button	Pulsante Starter	Kaltstartknopf	choke-knop	Poussoir Starter	Pulsador Starter
15	Ignition button	Pulsante avviamento	Start - Knopf	startknop	Poussoir démarrage	Pulsador arranque
16	Running LED	Spia funzionamento	Betriebslampe	in-bedrijf lampje	Voyant fonctionnement	Luz de aviso funcionamiento
17	Low fuel warning light	Spia riserva benzina	Kraftstoffreservelampe	waarschuwing lampje brandstof	Voyant réserve essence	Luz de aviso reserva gasolina
18	Low oil light	Spia mancanza olio	Ölkontrolllampe	lampje lage oliestand	Voyant huile insuffisante	Luz de aviso falta de aceite
19	9-way connector	Connettore 9 vie	9-poliger Stecker	9-polige stecker	Connecteur à 9 voies	Conector de 9 vías
20	Remote control starter switch	Teleruttore avviamento	Magnetschalter	afstandbediening startschakelaar	Télérupteur démarrage	Telerruptor de arranque
21	Starter motor	Motore avviamento	Anlasser	startmotor	Démarrreur	Arrancador
22	LPG choke electromagnet	Elettromagnete starter GPL	Elektromagnet für Kaltstart GPL	elektromagneet voor koude start	Electro-aimant starter GPL	Electroiman starter
23	Starter coil	Bobina motore	Zündspule	startspoel	Bobine démarrage	Bobina de encendido
24	Alternator	Alternatore	Elektrogenerator	stroomopwekker	Alternateur	Alternador
25	Vehicle battery	Batteria mezzo	Bordbatterie	voertuigaccu	Batterie véhicule	Batería vehículo
26	Auxiliary battery	Batteria di servizio	Starterbatterie	extra accu	Batterie de service	Batería de servicio
27	Fuel light	Indicatore serbatoio carburante	Kraftstofflampe	brandstof lampje	Indicateur réservoir carburant	Indicador depósito carburante
28	Control Unit	Centralina utilizzi	Zentrale	besturingseenheid	Centrale	Utilización (Centralita)
29	Change-over switch AG 102	Commutatore AG 102	Umschalter AG 102	omkeerschakelaar AG 102	Commutateur AG 102	Conmutador AG 102
30	Oil alert	Oil alert	Oil alert	oil alert	Oil alert	Oil Alert
31	12 V thermal switch	Interuttore magnetot. 12 V	12 V Sicherheitsschalter	12V thermoschakelaar	Interrupteur thermique 12 V	Interruptor térmico 12 V
32	230 V thermal switch	Interuttore magnetot. 230 V	230 V Sicherheitsschalter	230V thermoschakelaar	Interrupteur thermique 230 V	Interruptor térmico 230 V
33	12 V regulator	Regolatore 12 V	Regler 12 V	12V-regelaar	Régleur 12 V	Regulador 12V
34	230V external inlet socket	Spina connessione esterna 230 V	230V-Außenanschluß	230V-externe aansluiting	Fiche branchement réseau 230V	Enchute al exterior 230 V
35	Condenser	Condensatore	Kondensator	condensator	Condensateur	Condensador
36	Engine	Motore	Motor	motor	Moteur	Motor
37	Control board	Quadro comandi	Bedienpaneel	bedieningspaneel	Tableau de bord	Tablero de control
38	Diode	Diodo	Diode	diode	Diode	Diodo
39	Condenser	Condensatore	Kondensator	condensator	Condensateur	Condensador
40	Gas solenoid valve control relay	Relé pilotaggio elettrovalvola gas	Steuerrelais Gas-Elektroventil	stuurrelais elektromagnetische gasklep	Relais contrôle électrovanne gaz	Relé piloto electroválvula gas
41	Gas solenoid valve	Elettrovalvola gas	Gas-Elektroventil	elektromagnetische gasklep	Electrovanne gaz	Electroválvula gas
42	Diode	Diodo	Diode	diode	Diode	Diodo
43	LPG gas regulator	Regolatore gas GPL	Gas-Regler GPL	LPG-gasregulateur	Régulateur gaz GPL	Regulador gas GPL

8.2 Mod. 2500 H - 3000 H



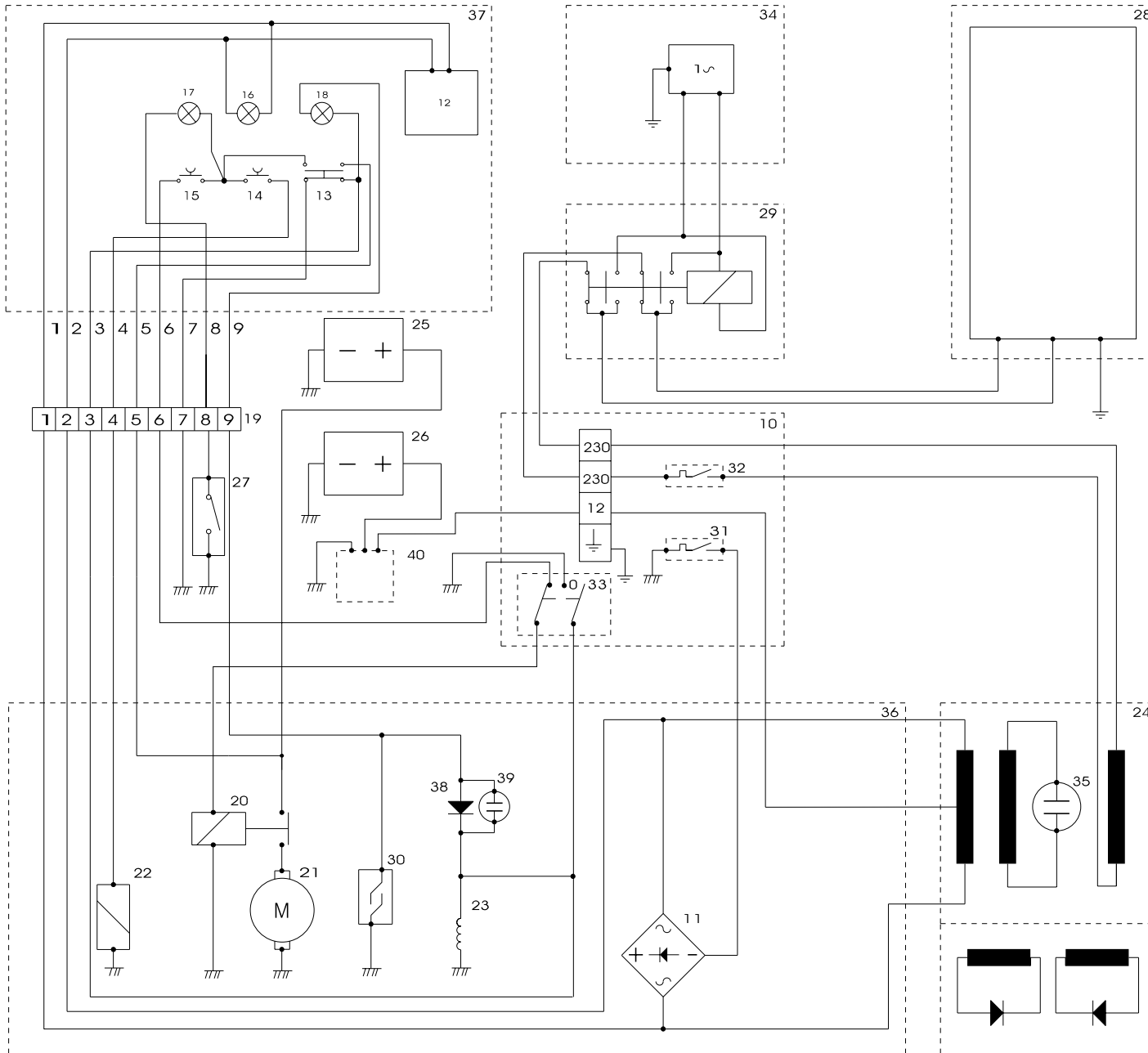
Rif	Description	Denominazione	Benennung	Omschrijving	Description	Descripción
1	12 V A.C. cable	Cavo 12 V C.A.	12 V- Wechselspannungskabel	12V-wisselstroomsnoer	Câble 12 V C.A.	Cable 12V C.A.
2	12 V A.C. cable	Cavo 12 V C.A.	12 V- Wechselspannungskabel	12V-wisselstroomsnoer	Cable 12 V C.A.	Cable 12V C.A.
3	Stop cable	Cavo Stop	Kabel für Stop	Stopsnoer	Câble Stop	Cable Stop
4	Starter-magnet cable	Cavo Starter	Kabel für Kaltstart	Koude-startkabel	Cable Starter	Cable Starter
5	12 V D.C. cable	Cavo 12 V C.C.	Kabel für 12 V Gleichspannung	12V-gelijkspanningsnoer	Câble 12 V C.C.	Cable 12V C.C.
6	Ignition cable	Cavo avviamento	Kabel für Start	startkabel	Câble Démarrage	Cable arranque
7	Earth cable	Cavo massa	Erdungskabel	aarddraad	Câble masse	Cable de tierra
8	Low fuel cable	Cavo riserva benzina	Kabel für Tankanzeige	snoer voor tankweergave	Câble réserve essence	Cable reserva gasolina
9	Oil warning light cable	Cavo spia olio	Kabel für Ölanzeige	snoer voor olieweergave	Câble voyant huile	Cable luz de aviso falta aceite
10	230-12 V terminal board outlet	Morsettiera uscita 230-12 V	230 V/12 V Ausgangsklembrett	230-12V-klemborduitgang	Plaque à bornes sortie 230-12 V	Tablero de bornes salida 230-12V
11	Diode rectifier	Ponte diodi raddrizzatore	Diodengleichrichter	diodenbrug	Pont redresseur	Convertidor estático
12	Hour meter	Contaore	Betriebsstundenzähler	uurmeter	Compteur	Contador
13	Stop switch	Interruttore stop	Stop - Schalter	stopschakelaar	Interrupteur Stop	Interruptor stop
14	Choke button	Pulsante Starter	Kaltstartknopf	choke-knop	Poussoir Starter	Pulsador Starter
15	Ignition button	Pulsante avviamento	Start - Knopf	startknop	Poussoir démarrage	Pulsador arranque
16	Running LED	Spia funzionamento	Betriebslampe	in-bedrijf lampje	Voyant fonctionnement	Luz de aviso funcionamiento
17	Low fuel warning light	Spia riserva benzina	Kraftstoffreservelampe	waarschuwing lampje brandstof	Voyant réserve essence	Luz de aviso reserva gasolina
18	Low oil light	Spia mancanza olio	Ölkontrolllampe	lampje lage oliestand	Voyant huile insuffisante	Luz de aviso falta de aceite
19	9-way connector	Connettore 9 vie	9-poliger Stecker	9-polige stecker	Connecteur à 9 voies	Conectador de 9 vías
20	Remote control starter switch	Teleruttore avviamento	Magnetschalter	afstandbediening startschakelaar	Télérupteur démarrage	Telerruptor de arranque
21	Starter motor	Motore avviamento	Anlasser	startmotor	Démarreur	Arrancador
22	Choke electromagnet	Elettromagnete starter	Elektromagnet für Kaltstart	elektromagneet voor koude start	Electro-aimant starter	Electroiman starter
23	Starter coil	Bobina motore	Zündspule	startspoel	Bobine démarrage	Bobina de encendido
24	Alternator	Alternatore	Elektrogenerator	stroomopwekker	Alternateur	Alternador
25	Vehicle battery	Batteria mezzo	Bordbatterie	voertuigaccu	Batterie véhicule	Batería vehículo
26	Auxiliary battery	Batteria di servizio	Starterbatterie	extra accu	Batterie de service	Batería de servicio
27	Fuel light	Indicatore serbatoio carburante	Kraftstofflampe	brandstof lampje	Indicateur réservoir carburant	Indicador depósito carburante
28	Control Unit	Centralina utilizzi	Zentrale	besturingseenheid	Centrale	Utilización (Centralita)
29	Change-over switch AG 102/AG 113	Commutatore AG 102/AG 113	Umschalter AG 102/AG 113	omkeerschakelaar AG 102/AG 113	Commutateur AG 102/AG 113	Conmutador AG 102/AG 113
30	Oil alert	Oil alert	Oil alert	oil alert	Oil alert	Oil Alert
31	12 V thermal switch	Interuttore magnetot. 12 V	12 V Sicherheitsschalter	12V thermoschakelaar	Interrupteur thermique 12 V	Interruptor térmico 12 V
32	230 V thermal switch	Interuttore magnetot. 230 V	230 V Sicherheitsschalter	230V thermoschakelaar	Interrupteur thermique 230 V	Interruptor térmico 230 V
33	Résistance	Resistenza	Widerstand	weerstand	Resistance	Resistencia
34	230V external inlet socket	Spina connessione esterna 230 V	230V-Außenanschluß	230V-externe aansluiting	Fiche branchement réseau 230V	Enchufe al exterior 230 V
35	Condenser	Condensatore	Kondensator	condensator	Condensateur	Condensador
36	Engine	Motore	Motor	motor	Moteur	Motor
37	Control board	Quadro comandi	Bedienpaneel	bedieningspaneel	Tableau de bord	Tablero de control
38	Diode	Diodo	Diode	diode	Diode	Diodo
39	Condenser	Condensatore	Kondensator	condensator	Condensateur	Condensador
40	Emergency switch 0 / 1	Interruttore emergenza 0 / 1	Not-Aus-Schalter 0 / 1	noodstopschakelaar 0 / 1	Interrupteur d'urgence 0 / 1	Interruptor de seguridad 0/1
41	Electronic regulator AG 111	Regolatore elettronico AG 111	Elektronischer Regler AG 111	elektronische regelaar AG 111	Régulateur électronique AG 111	Regulador electrónico AG 111

8.2 Mod. 2500 HG - 3000 HG



Rif	Description	Denominazione	Benennung	Omschrijving	Description	Descripción
1	12 V A.C. cable	Cavo 12 V C.A.	12 V- Wechselspannungskabel	12V-wisselstroomsnoer	Câble 12 V C.A.	Cable 12V C.A.
2	12 V A.C. cable	Cavo 12 V C.A.	12 V- Wechselspannungskabel	12V-wisselstroomsnoer	Câble 12 V C.A.	Cable 12V C.A.
3	Stop cable	Cavo Stop	Kabel für Stop	Stopsnoer	Câble Stop	Cable Stop
4	Starter-magnet cable	Cavo Starter	Kabel für Kaltstart	Koude-startkabel	Câble Starter	Cable Starter
5	12 V D.C. cable	Cavo 12 V C.C.	Kabel für 12 V Gleichspannung	12V-gelijkspanningsnoer	Câble 12 V C.C.	Cable 12V C.C.
6	Ignition cable	Cavo avviamento	Kabel für Start	startkabel	Câble Démarrage	Cable arranque
7	Earth cable	Cavo massa	Erdungskabel	aarddraad	Câble masse	Cable de tierra
8	Low fuel cable	Cavo riserva benzina	Kabel für Tankanzeige	snoer voor tankweergave	Câble réserve essence	Cable reserva gasolina
9	Oil warning light cable	Cavo spia olio	Kabel für Ölanzeige	snoer voor olieweergave	Câble voyant huile	Cable luz de aviso falta aceite
10	230-12 V terminal board outlet	Morsettiera uscita 230-12 V	230 V/12 V Ausgangsklemmbrett	230-12V-klemborduitgang	Plaque à bornes sortie 230-12 V	Tablero de bornes salida 230-12V
11	Diode rectifier	Ponte diodi raddrizzatore	Diodengleichrichter	diodenbrug	Pont redresseur	Convertidor estático
12	Hour meter	Contaore	Betriebsstundenzähler	uurmeter	Compteur	Contador
13	Stop switch	Interruttore stop	Stop - Schalter	stopschakelaar	Interrupteur Stop	Interruptor stop
14	Choke button	Pulsante Starter	Kaltstartknopf	choke-knop	Poussoir Starter	Pulsador Starter
15	Ignition button	Pulsante avviamento	Start - Knopf	startknop	Poussoir démarrage	Pulsador arranque
16	Running LED	Spia funzionamento	Betriebslampe	in-bedrijf lampje	Voyant fonctionnement	Luz de aviso funcionamiento
17	Low fuel warning light	Spia riserva benzina	Kraftstoffreservelampe	waarschuwing lampje brandstof	Voyant réserve essence	Luz de aviso reserva gasolina
18	Low oil light	Spia mancanza olio	Ölkontrolllampe	lampje lage oliestand	Voyant huile insuffisante	Luz de aviso falta de aceite
19	9-way connector	Connettore 9 vie	9-poliger Stecker	9-polige stekker	Connecteur à 9 voies	Conector de 9 vías
20	Remote control starter switch	Teleruttore avviamento	Magnetschalter	afstandbediening startschakelaar	Télerupteur démarrage	Telerruptor de arranque
21	Starter motor	Motore avviamento	Anlasser	startmotor	Démarrreur	Arrancador
22	LPG choke electromagnet	Elettromagnete starter GPL	Elektromagnet für Kaltstart GPL	elektromagneet voor koude start	Electro-aimant starter GPL	Electroímán starter GPL
23	Starter coil	Bobina motore	Zündspule	startspoel	Bobine démarrage	Bobina de encendido
24	Alternator	Alternatore	Elektrogenerator	stroomopwekker	Alternateur	Alternador
25	Vehicle battery	Batteria mezzo	Bordbatterie	voertuigaccu	Batterie véhicule	Bateria vehículo
26	Auxiliary battery	Batteria di servizio	Starterbatterie	extra accu	Batterie de service	Batería de servicio
27	Fuel light	Indicatore serbatoio carburante	Kraftstofflampe	brandstof lampje	Indicateur réservoir carburant	Indicador depósito carburante
28	Control Unit	Centralina utilizzi	Zentrale	besturingseenheid	Centrale	Utilización (Centralita)
29	Change-over switch AG 102/AG 113	Commutatore AG 102/AG 113	Umschalter AG 102/AG 113	omkeerschakelaar AG 102/AG 113	Commutateur AG 102/AG 113	Conmutador AG 102/AG 113
30	Oil alert	Oil alert	Oil alert	oil alert	Oil alert	Oil Alert
31	12 V thermal switch	Interuttore magnetot. 12 V	12 V Sicherheitsschalter	12V thermoschakelaar	Interrupteur thermique 12 V	Interruptor térmico 12 V
32	230 V thermal switch	Interuttore magnetot. 230 V	230 V Sicherheitsschalter	230V thermoschakelaar	Interrupteur thermique 230 V	Interruptor térmico 230 V
33	Résistance	Resistenza	Widerstand	weerstand	Resistance	Resistencia
34	230V external inlet socket	Spina connessione esterna 230 V	230V-Außenanschluß	230V-externe aansluiting	Fiche branchement réseau 230V	Enchute al exterior 230 V
35	Condenser	Condensatore	Kondensator	condensator	Condensateur	Condensador
36	Engine	Motore	Motor	motor	Moteur	Motor
37	Control board	Quadro comandi	Bedienpaneel	bedieningspaneel	Tableau de bord	Tablero de control
38	Diode	Diodo	Diode	diode	Diode	Diodo
39	Condenser	Condensatore	Kondensator	condensator	Condensateur	Condensador
40	Emergency switch 0 / 1	Interruttore emergenza 0 / 1	Not-Aus-Schalter 0 / 1	noodstopschakelaar 0 / 1	Interrupteur d'urgence 0 / 1	Interruptor de seguridad 0/1
41	Electronic regulator AG 111	Regolatore elettronico AG 111	Elektronischer Regler AG 111	elektronische regelaar AG 111	Régulateur électronique AG 111	Regulador electrónico AG 111
42	Diode	Diodo	Diode	diode	Diode	Diodo
43	Gas solenoid valve	Elettrovalvola gas	Gas-Elektroventil	elektromagnetische gasklep	Electrovannes gaz	Electroválvula gas
44	LPG gas regulator	Regolatore gas GPL	Gas-Regler GPL	LPG-gasregulateur	Régulateur gaz GPL	Regulador gas GPL

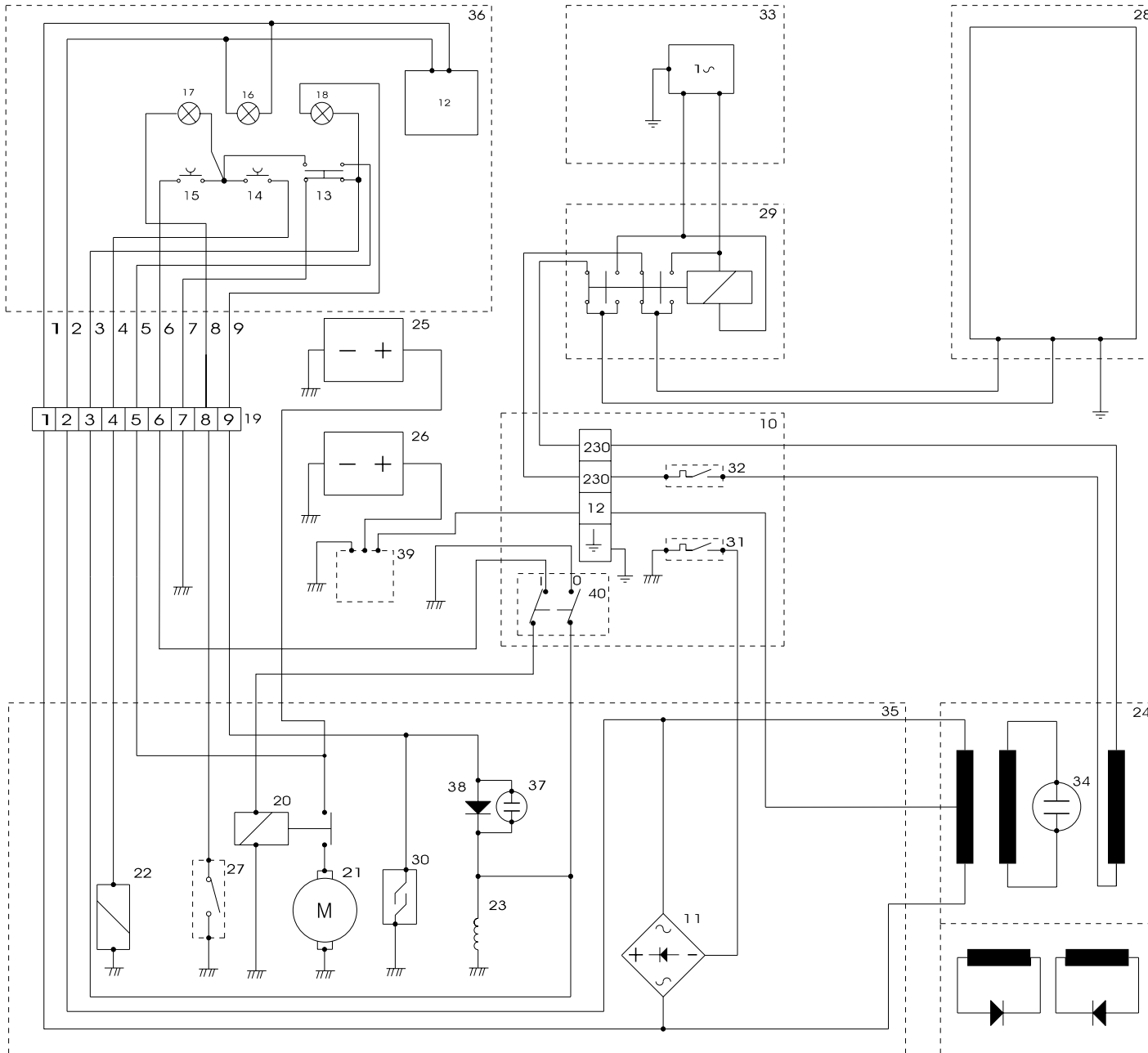
8.2 Mod. 4000 H



Rif	Description	Denominazione	Benennung	Omschrijving	Description	Descripción
1	24 V A.C. cable	Cavo 24 V C.A.	24 V- Wechselfspannungskabel	24V-wisselstroomsnoer	Câble 24 V C.A.	Cable 24V C.A.
2	24 V A.C. cable	Cavo 24 V C.A.	24 V- Wechselfspannungskabel	24V-wisselstroomsnoer	Cable 24 V C.A.	Cable 24V C.A.
3	Stop cable	Cavo Stop	Kabel für Stop	Stopsnoer	Cable Stop	Cable Stop
4	Starter-magnet cable	Cavo Starter	Kabel für Kaltstart	Koude-startkabel	Cable Starter	Cable Starter
5	12 V D.C. cable	Cavo 12 V C.C.	Kabel für 12 V Gleichspannung	12V-gelijkspanningsnoer	Câble 12 V C.C.	Cable 12V C.C.
6	Ignition cable	Cavo avviamento	Kabel für Start	startkabel	Cable Démarrage	Cable arranque
7	Earth cable	Cavo massa	Erdungskabel	aarddraad	Cable masse	Cable de tierra
8	Low fuel cable	Cavo riserva benzina	Kabel für Tankanzeige	snoer voor tankweergave	Cable réserve essence	Cable reserva gasolina
9	Oil warning light cable	Cavo spia olio	Kabel für Ölanzeige	snoer voor olieweergave	Cable voyant huile	Cable luz de aviso aceite
10	230-12 V terminal board outlet	Morsettiera uscita 230-12 V	230 V/12 V Ausgangsklembrett	230-12V-klemborduitgang	Plaque à bornes sortie 230-12 V	Tablero de bornes salida 230-12V
11	Diode rectifier	Ponte diodi raddrizzatore	Diodengleichrichter	diodenbrug	Pont redresseur	Rectificador
12	Hour meter	Contaore	Betriebsstundenzähler	uurmeter	Compteur	Contador
13	Stop switch	Interruttore stop	Stop - Schalter	stopschakelaar	Interrupteur Stop	Interruptor stop
14	Choke button	Pulsante Starter	Kaltstartknopf	choke-knop	Poussoir Starter	Botón Starter
15	Ignition button	Pulsante avviamento	Start - Knopf	startknop	Poussoir démarrage	Botón arranque
16	Running LED	Spia funzionamento	Betriebslampe	in-bedrijf lampje	Voyant fonctionnement	Luz de funcionamiento
17	Low fuel warning light	Spia riserva benzina	Kraftstoffreservelampe	waarschuwing lampje brandstof	Voyant réserve essence	Luz de aviso reserva gasolina
18	Low oil light	Spia mancanza olio	Ölkontrolllampe	lampje lage oliestand	Voyant huile insuffisante	Luz de aviso falta de aceite
19	9-way connector	Connettore 9 vie	9-poliger Stecker	9-polige stecker	Connecteur à 9 voies	Conector de 9 vías
20	Remote control starter switch	Teleruttore avviamento	Magnetschalter	afstandbediening startschakelaar	Télerupteur démarrage	Telerruptor de arranque
21	Starter motor	Motore avviamento	Anlasser	startmotor	Démarreur	Arrancador
22	Choke electromagnet	Elettromagnete starter	Elektromagnet für Kaltstart	elektromagneet voor koude start	Electro-aimant starter	Electroímán Starter
23	Starter coil	Bobina motore	Zündspule	startspoel	Bobine démarrage	Bobina de encendido
24	Alternator	Alternatore	Elektrogenerator	stroomopwekker	Alternateur	Alternador
25	Vehicle battery	Batteria mezzo	Bordbatterie	voertuigaccu	Batterie véhicule	Batería vehículo
26	Auxiliary battery	Batteria di servizio	Starterbatterie	extra accu	Batterie de service	Batería de servicio
27	Fuel light	Indicatore serbatoio carburante	Kraftstofflampe	brandstof lampje	Indicateur réservoir carburant	Indicador depósito carburante
28	Control Unit	Centralina utilizzi	Zentrale	besturingseenheid	Centrale	Utilización (Centralita)
29	Change-over switch AG 102	Commutatore AG 102	Umschalter AG 102	omkeerschakelaar AG 102	Commutateur AG 102	Conmutador AG 102
30	Oil alert	Oil alert	Oil alert	oil alert	Oil alert	Oil Alert
31	12 V thermal switch	Interuttore magnetot. 12 V	12 V Sicherheitsschalter	12V thermoschakelaar	Interrupteur thermique 12 V	Interruptor térmico 12 V
32	230 V thermal switch	Interuttore magnetot. 230 V	230 V Sicherheitsschalter	230V thermoschakelaar	Interrupteur thermique 230 V	Interruptor térmico 230 V
33	Switch 0 / 1	Interruttore 0 / 1	Schalter 0 / 1	noodstopschakelaar 0 / 1	Interrupteur 0 / 1	Resistencia
34	230V external inlet socket	Spina connessione esterna 230 V	230V-Außenanschluß	230V-externe aansluiting	Fiche branchement réseau 230V	Enchufe al exterior 230 V
35	Condenser	Condensatore	Kondensator	condensator	Condensateur	Condensador
36	Engine	Motore	Motor	motor	Moteur	Motor
37	Control board	Quadro comandi	Bedienpaneel	bedieningspaneel	Tableau de bord	Tablero de control
38	Diode	Diodo	Diode	diode	Diode	Diodo
39	Condenser	Condensatore	Kondensator	condensator	Condensateur	Condensador
40	Electronic regulator AG 111	Regolatore elettronico AG 111	Elektronischer Regler AG 111	elektronische regelaar AG 111	Régulateur électronique AG 111	Regulador electrónico AG 111

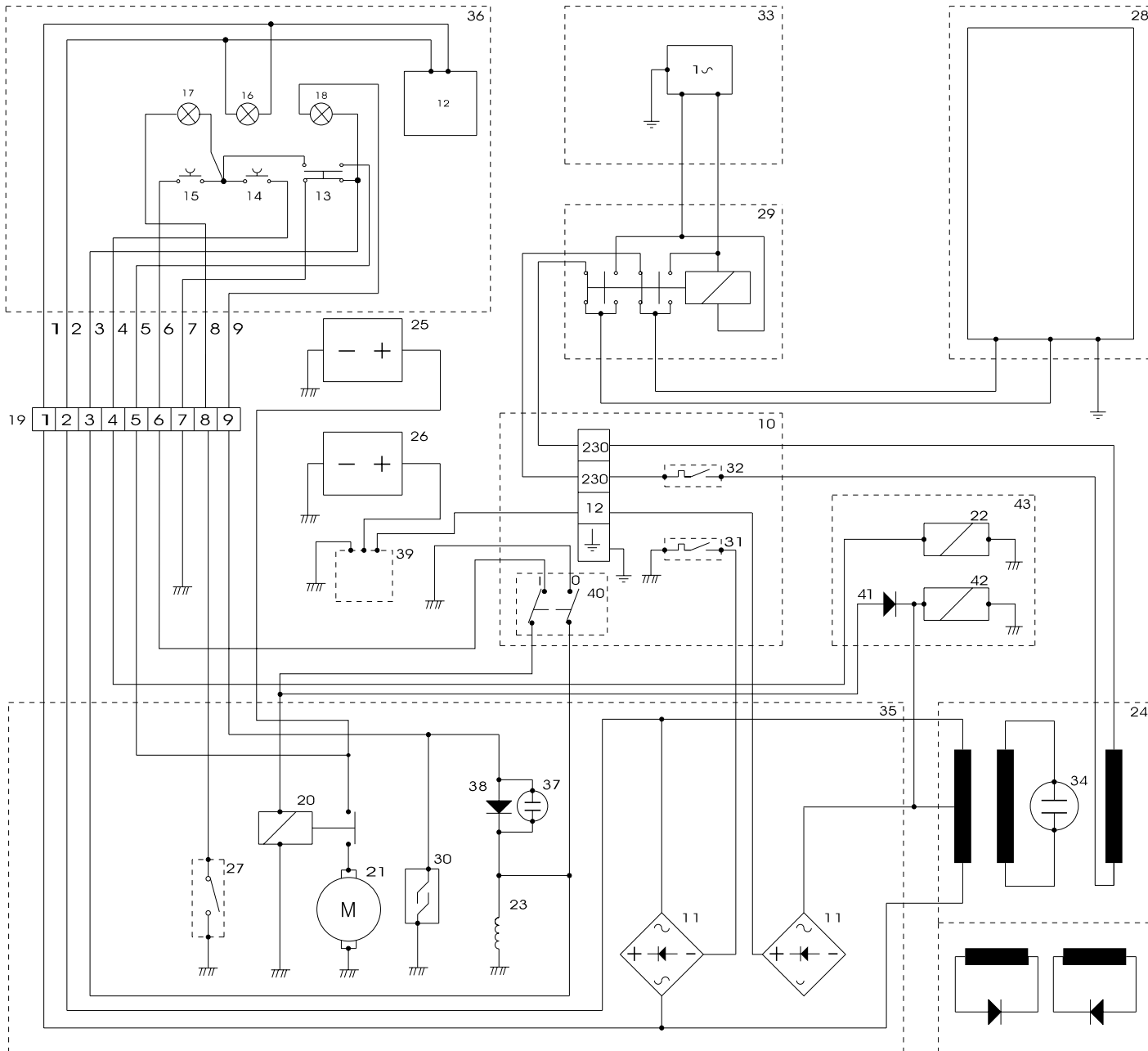
Rif	Description	Denominazione	Benennung	Omschrijving	Description	Descripción
1	24 V A.C. cable	Cavo 24 V C.A.	24 V- Wechselspannungskabel	24V-wisselstroomsnoer	Câble 24 V C.A.	Cable 24V C.A.
2	24 V A.C. cable	Cavo 24 V C.A.	24 V- Wechselspannungskabel	24V-wisselstroomsnoer	Câble 24 V C.A.	Cable 24V C.A.
3	Stop cable	Cavo Stop	Kabel für Stop	Stopsnoer	Câble Stop	Cable Stop
4	Starter-magnet cable	Cavo Starter	Kabel für Kaltstart	Koude-startkabel	Câble Starter	Cable Starter
5	12 V D.C. cable	Cavo 12 V C.C.	Kabel für 12 V Gleichspannung	12V-gelijkspanningsnoer	Câble 12 V C.C.	Cable 12V C.C.
6	Ignition cable	Cavo avviamento	Kabel für Start	startkabel	Câble Démarrage	Cable arranque
7	Earth cable	Cavo massa	Erdungskabel	aarddraad	Câble masse	Cable de tierra
8	Low fuel cable	Cavo riserva benzina	Kabel für Tankanzeige	snoer voor tankweergave	Câble réserve essence	Cable reserva gasolina
9	Oil warning light cable	Cavo spia olio	Kabel für Ölanzeige	snoer voor olieweergave	Câble voyant huile	Cable luz de aviso falta aceite
10	230-12 V terminal board outlet	Morsettiera uscita 230-12 V	230 V/12 V Ausgangsklemmbrett	230-12V-klemborduitgang	Plaque à bornes sortie 230-12 V	Tablero de bornes salida 230-12V
11	Diode rectifier	Ponte diodi raddrizzatore	Diodengleichrichter	diodenbrug	Pont redresseur	Convertidor estático
12	Hour meter	Contaore	Betriebsstundenzähler	uurmeter	Compteur	Contador
13	Stop switch	Interruttore stop	Stop - Schalter	stopschakelaar	Interrupteur Stop	Interruptor stop
14	Choke button	Pulsante Starter	Kaltstartknopf	choke-knop	Poussoir Starter	Pulsador Starter
15	Ignition button	Pulsante avviamento	Start - Knopf	startknop	Poussoir démarrage	Pulsador arranque
16	Running LED	Spia funzionamento	Betriebslampe	in-bedrijf lampje	Voyant fonctionnement	Luz de aviso funcionamiento
17	Low fuel warning light	Spia riserva benzina	Kraftstoffreservelampe	waarschuwing lampje brandstof	Voyant réserve essence	Luz de aviso reserva gasolina
18	Low oil light	Spia mancanza olio	Ölkontrolllampe	lampje lage oliestand	Voyant huile insuffisante	Luz de aviso falta de aceite
19	9-way connector	Connettore 9 vie	9-poliger Stecker	9-polige stekker	Connecteur à 9 voies	Conector de 9 vías
20	Remote control starter switch	Teleruttore avviamento	Magnetschalter	afstandbediening startschakelaar	Télérupteur démarrage	Telerruptor de arranque
21	Starter motor	Motore avviamento	Anlasser	startmotor	Démarrreur	Arrancador
22	LPG choke electromagnet	Elettromagnete starter GPL	Elektromagnet für Kaltstart GPL	elektromagneet voor koude start	Electro-aimant starter GPL	Electroímán starter GPL
23	Starter coil	Bobina motore	Zündspule	startspoel	Bobine démarrage	Bobina de encendido
24	Alternator	Alternatore	Elektrogenerator	stroomopwekker	Alternateur	Alternador
25	Vehicle battery	Batteria mezzo	Bordbatterie	voertuigaccu	Batterie véhicule	Batería vehículo
26	Auxiliary battery	Batteria di servizio	Starterbatterie	extra accu	Batterie de service	Batería de servicio
27	Fuel light	Indicatore serbatoio carburante	Kraftstofflampe	brandstof lampje	Indicateur réservoir carburant	Indicador depósito carburante
28	Control Unit	Centralina utilizzi	Zentrale	besturingseenheid	Centrale	Utilización (Centralita)
29	Change-over switch AG 102	Commutatore AG 102	Umschalter AG 102	omkeerschakelaar AG 102	Commutateur AG 102	Conmutador AG 102
30	Oil alert	Oil alert	Oil alert	oil alert	Oil alert	Oil Alert
31	12 V thermal switch	Interuttore magnetot. 12 V	12 V Sicherheitsschalter	12V thermoschakelaar	Interrupteur thermique 12 V	Interruptor térmico 12 V
32	230 V thermal switch	Interuttore magnetot. 230 V	230 V Sicherheitsschalter	230V thermoschakelaar	Interrupteur thermique 230 V	Interruptor térmico 230 V
33	Switch 0 / 1	Interruttore 0 / 1	Schalter 0 / 1	noodstopschakelaar 0 / 1	Interrupteur 0 / 1	Interruptor 0/1
34	230V external inlet socket	Spina connessione esterna 230 V	230V-Außenanschluß	230V-externe aansluiting	Fiche branchement réseau 230V	Enchute al exterior 230 V
35	Condenser	Condensatore	Kondensator	condensator	Condensateur	Condensador
36	Engine	Motore	Motor	motor	Moteur	Motor
37	Control board	Quadro comandi	Bedienpaneel	bedieningspaneel	Tableau de bord	Tablero de control
38	Diode	Diodo	Diode	diode	Diode	Diodo
39	Condenser	Condensatore	Kondensator	condensator	Condensateur	Condensador
40	Electronic regulator AG 111	Regolatore elettronico AG 111	Elektronischer Regler AG 111	elektronische regelaar AG 111	Régulateur électronique AG 111	Regulador electrónico AG 111
41	Gas solenoid valve	Elettrovalvola gas	Gas-Elektroventil	elektromagnetische gasklep	Electrovannes gaz	Electroválvula gas
42	LPG gas regulator	Regolatore gas GPL	Gas-Regler GPL	LPG-gasregulateur	Régulateur gaz GPL	Regulador gas GPL
43	Diode	Diodo	Diode	diode	Diode	Diodo

8.2 Mod. 5500 H



Rif	Description	Denominazione	Benennung	Omschrijving	Description	Descripción
1	12 V A.C. cable	Cavo 12 V C.A.	12 V- Wechselfspannungskabel	12V-wisselstroomsnoer	Câble 12 V C.A.	Cable 12V C.A.
2	12 V A.C. cable	Cavo 12 V C.A.	12 V- Wechselfspannungskabel	12V-wisselstroomsnoer	Cable 12 V C.A.	Cable 12V C.A.
3	Stop cable	Cavo Stop	Kabel für Stop	Stopsnoer	Câble Stop	Cable Stop
4	Starter-magnet cable	Cavo Starter	Kabel für Kaltstart	Koude-startkabel	Cable Starter	Cable Starter
5	12 V D.C. cable	Cavo 12 V C.C.	Kabel für 12 V Gleichspannung	12V-gelijkspanningsnoer	Câble 12 V C.C.	Cable 12V C.C.
6	Ignition cable	Cavo avviamento	Kabel für Start	startkabel	Câble Démarrage	Cable arranque
7	Earth cable	Cavo massa	Erdungskabel	aarddraad	Câble masse	Cable de tierra
8	Low fuel cable	Cavo riserva benzina	Kabel für Tankanzeige	snoer voor tankweergave	Câble réserve essence	Cable reserva gasolina
9	Oil warning light cable	Cavo spia olio	Kabel für Ölanzeige	snoer voor olieweergave	Câble voyant huile	Cable luz de aviso aceite
10	230-12 V terminal board outlet	Morsettiera uscita 230-12 V	230 V/12 V Ausgangsklembrett	230-12V-klemborduitgang	Plaque à bornes sortie 230-12 V	Tablero de bornes salida 230-12V
11	Diode rectifier	Ponte diodi raddrizzatore	Diodengleichrichter	diodenbrug	Pont redresseur	Rectificador
12	Hour meter	Contaore	Betriebsstundenzähler	uurmeter	Compteur	Contador
13	Stop switch	Interruttore stop	Stop - Schalter	stopschakelaar	Interrupteur Stop	Interruptor stop
14	Choke button	Pulsante Starter	Kaltstartknopf	choke-knop	Poussoir Starter	Botón Starter
15	Ignition button	Pulsante avviamento	Start - Knopf	startknop	Poussoir démarrage	Botón arranque
16	Running LED	Spia funzionamento	Betriebslampe	in-bedrijf lampje	Voyant fonctionnement	Luz de funcionamiento
17	Low fuel warning light	Spia riserva benzina	Kraftstoffreservelampe	waarschuwingslampje brandstof	Voyant réserve essence	Luz de aviso reserva gasolina
18	Low oil light	Spia mancanza olio	Ölkontrolllampe	lampje lage oliestand	Voyant huile insuffisante	Luz de aviso falta de aceite
19	9-way connector	Connettore 9 vie	9-poliger Stecker	9-polige stecker	Connecteur à 9 voies	Conector de 9 vías
20	Remote control starter switch	Teleruttore avviamento	Magnetschalter	afstandbediening startschakelaar	Télérupteur démarrage	Telerruptor de arranque
21	Starter motor	Motore avviamento	Anlasser	startmotor	Démarreur	Arrancador
22	Choke electromagnet	Elettromagnete starter	Elektromagnet für Kaltstart	elektromagneet voor koude start	Electro-aimant starter	Electroímán Starter
23	Starter coil	Bobina motore	Zündspule	startspoel	Bobine démarrage	Bobina de encendido
24	Alternator	Alternatore	Elektrogenerator	stroomopwekker	Alternateur	Alternador
25	Vehicle battery	Batteria mezzo	Bordbatterie	voertuigaccu	Batterie véhicule	Batería vehículo
26	Auxiliary battery	Batteria di servizio	Starterbatterie	extra accu	Batterie de service	Batería de servicio
27	Fuel light	Indicatore serbatoio carburante	Kraftstofflampe	brandstoflampje	Indicateur réservoir carburant	Indicador depósito carburante
28	Control Unit	Centralina utilizzi	Zentrale	besturingseenheid	Centrale	Utilización (Centralita)
29	Change-over switch AG 113	Commutatore AG 113	Umschalter AG 113	omkeerschakelaar AG 113	Commutateur AG 113	Conmutador AG 113
30	Oil alert	Oil alert	Oil alert	oil alert	Oil alert	Oil Alert
31	12 V thermal switch	Interuttore magnetot. 12 V	12 V Sicherheitsschalter	12V thermoschakelaar	Interrupteur thermique 12 V	Interruptor térmico 12 V
32	230 V thermal switch	Interuttore magnetot. 230 V	230 V Sicherheitsschalter	230V thermoschakelaar	Interrupteur thermique 230 V	Interruptor térmico 230 V
33	230V external inlet socket	Spina connessione esterna 230 V	230V-Außenanschluß	230V-externe aansluiting	Fiche branchement réseau 230V	Enchufe al exterior 230 V
34	Condenser	Condensatore	Kondensator	condensator	Condensateur	Condensador
35	Engine	Motore	Motor	motor	Moteur	Motor
36	Control board	Quadro comandi	Bedienpaneel	bedieningspaneel	Tableau de bord	Tablero de control
37	Condenser	Condensatore	Kondensator	condensator	Condensateur	Condensador
38	Diode	Diodo	Diode	diode	Diode	Diodo
39	Electronic regulator AG 111	Regolatore elettronico AG 111	Elektronischer Regler AG 111	elektronische regelaar AG 111	Régulateur électronique AG 111	Regulador electrónico AG 111
40	Switch 0 / 1	Interruttore 0 / 1	Schalter 0 / 1	noodstopschakelaar 0 / 1	Interrupteur 0 / 1	Interruptor 0/1

8.2 Mod. 5500 HG



Rif	Description	Denominazione	Benennung	Omschrijving	Description	Descripción
1	24 V A.C. cable	Cavo 24 V C.A.	24 V- Wechselfspannungskabel	24V-wisselstroomsnoer	Câble 12 V C.A.	Cable 24V C.A.
2	24 V A.C. cable	Cavo 24 V C.A.	24 V- Wechselfspannungskabel	24V-wisselstroomsnoer	Cable 12 V C.A.	Cable 24V C.A.
3	Stop cable	Cavo Stop	Kabel für Stop	Stopsnoer	Cable Stop	Cable Stop
4	Starter-magnet cable	Cavo Starter	Kabel für Kaltstart	Koude-startkabel	Cable Starter	Cable Starter
5	12 V D.C. cable	Cavo 12 V C.C.	Kabel für 12 V Gleichspannung	12V-gelijkspanningsnoer	Câble 12 V C.C.	Cable 12V C.C.
6	Ignition cable	Cavo avviamento	Kabel für Start	startkabel	Cable Démarrage	Cable arranque
7	Earth cable	Cavo massa	Erdungskabel	aarddraad	Cable masse	Cable de tierra
8	Low fuel cable	Cavo riserva benzina	Kabel für Tankanzeige	snoer voor tankweergave	Cable réserve essence	Cable reserva gasolina
9	Oil warning light cable	Cavo spia olio	Kabel für Ölanzeige	snoer voor olieweergave	Cable voyant huile	Cable luz de aviso falta aceite
10	230-12 V terminal board outlet	Morsettiera uscita 230-12 V	230 V/12 V Ausgangsklemmbrett	230-12V-klemborduitgang	Plaque à bornes sortie 230-12 V	Tablero de bornes salida 230-12V
11	Diode rectifier	Ponte diodi raddrizzatore	Diodengleichrichter	diodenbrug	Pont redresseur	Convertidor estático
12	Hour meter	Contaore	Betriebsstundenzähler	uurmeter	Compteur	Contador
13	Stop switch	Interruttore stop	Stop - Schalter	stopschakelaar	Interrupteur Stop	Interruptor stop
14	Choke button	Pulsante Starter	Kaltstartknopf	choke-knop	Poussoir Starter	Pulsador Starter
15	Ignition button	Pulsante avviamento	Start - Knopf	startknop	Poussoir démarrage	Pulsador arranque
16	Running LED	Spia funzionamento	Betriebslampe	in-bedrijf lampje	Voyant fonctionnement	Luz de aviso funcionamiento
17	Low fuel warning light	Spia riserva benzina	Kraftstoffreservelampe	waarschuwing lampje brandstof	Voyant réserve essence	Luz de aviso reserva gasolina
18	Low oil light	Spia mancanza olio	Ölkontrollampe	lampje lage oliestand	Voyant huile insuffisante	Luz de aviso falta de aceite
19	9-way connector	Connettore 9 vie	9-poliger Stecker	9-polige stecker	Connecteur à 9 voies	Conector de 9 vías
20	Remote control starter switch	Teleruttore avviamento	Magnetschalter	afstandbediening startschakelaar	Télérupteur démarrage	Telerruptor de arranque
21	Starter motor	Motore avviamento	Anlasser	startmotor	Démarreur	Arrancador
22	LPG choke electromagnet	Elettromagnete starter GPL	Elektromagnet für Kaltstart GPL	elektromagneet voor koude start	Electro-aimant starter GPL	Electroímán starter GPL
23	Starter coil	Bobina motore	Zündspule	startspoel	Bobine démarrage	Bobina de encendido
24	Alternator	Alternatore	Elektrogenerator	stroomopwekker	Alternateur	Alternador
25	Vehicle battery	Batteria mezzo	Bordbatterie	voertuigaccu	Batterie véhicule	Batería vehículo
26	Auxiliary battery	Batteria di servizio	Starterbatterie	extra accu	Batterie de service	Batería de servicio
27	Fuel light	Indicatore serbatoio carburante	Kraftstofflampe	brandstof lampje	Indicateur réservoir carburant	Indicador depósito carburante
28	Control Unit	Centralina utilizzi	Zentrale	besturingseenheid	Centrale	Utilización (Centralita)
29	Change-over switch AG 113	Commutatore AG 113	Umschalter AG 113	omkeerschakelaar AG 113	Commutateur AG 113	Conmutador AG 113
30	Oil alert	Oil alert	Oil alert	oil alert	Oil alert	Oil Alert
31	12 V thermal switch	Interuttore magnetot. 12 V	12 V Sicherheitsschalter	12V thermoschakelaar	Interrupteur thermique 12 V	Interruptor térmico 12 V
32	230 V thermal switch	Interuttore magnetot. 230 V	230 V Sicherheitsschalter	230V thermoschakelaar	Interrupteur thermique 230 V	Interruptor térmico 230 V
33	230V external inlet socket	Spina connessione esterna 230 V	230V-Außenanschluß	230V-externe aansluiting	Fiche branchement réseau 230V	Enchute al exterior 230 V
34	Condenser	Condensatore	Kondensator	condensator	Condensateur	Condensador
35	Engine	Motore	Motor	motor	Moteur	Motor
36	Control board	Quadro comandi	Bedienpaneel	bedieningspaneel	Tableau de bord	Tablero de control
37	Condenser	Condensatore	Kondensator	condensator	Condensateur	Condensador
38	Diode	Diodo	Diode	diode	Diode	Diodo
39	Electronic regulator AG 111	Regolatore elettronico AG 111	Elektronischer Regler AG 111	elektronische regelaar AG 111	Régulateur électronique AG 111	Regulador electrónico AG 111
40	Switch 0 / 1	Interruttore 0 / 1	Schalter 0 / 1	noodstopschakelaar 0 / 1	Interrupteur 0 / 1	Interruptor 0/1
41	Diode	Diodo	Diode	diode	Diode	Diodo
42	Gas solenoid valve	Elettrovalvola gas	Gas-Elektroventil	elektromagnetische gasklep	Electrovannes gaz	Electroválvula gas
43	LPG gas regulator	Regolatore gas GPL	Gas-Regler GPL	LPG-gasregulateur	Régulateur gaz GPL	Regulador gas GPL