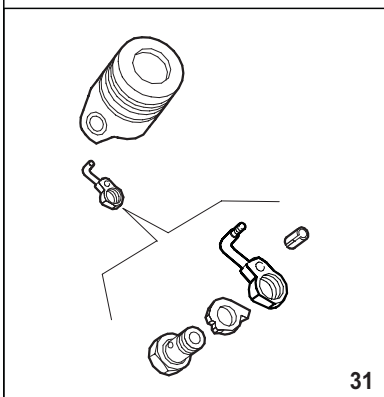
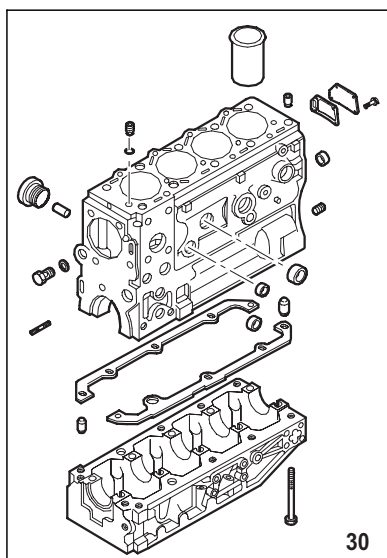
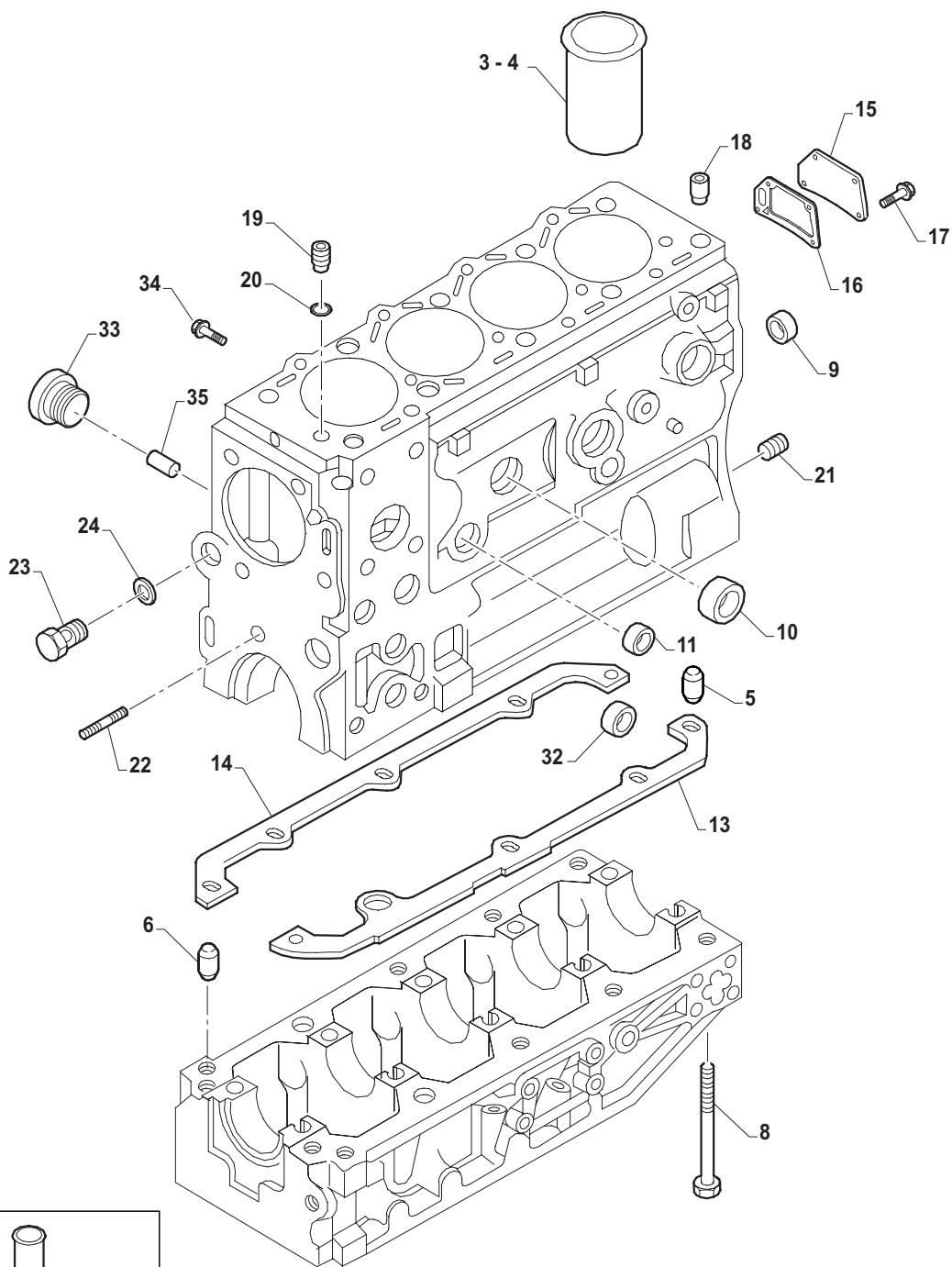




**GRUPPO
GROUP**

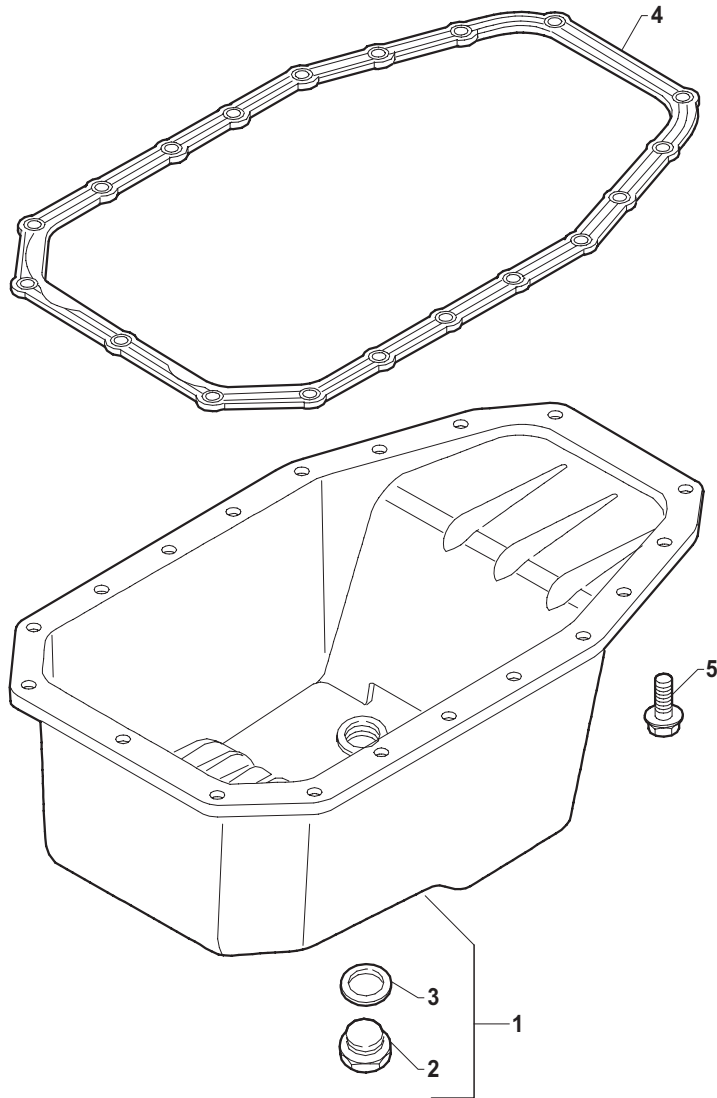
M





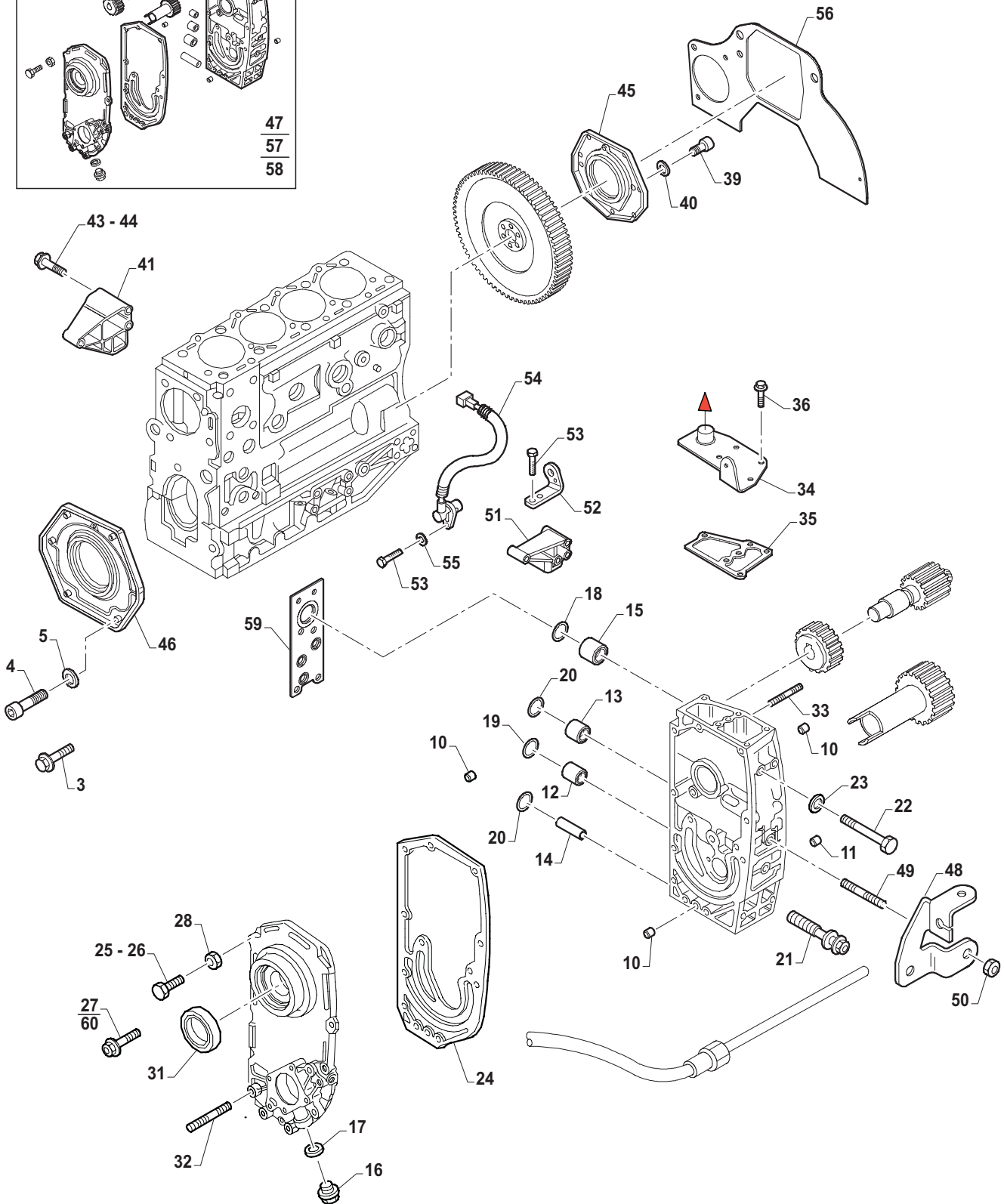
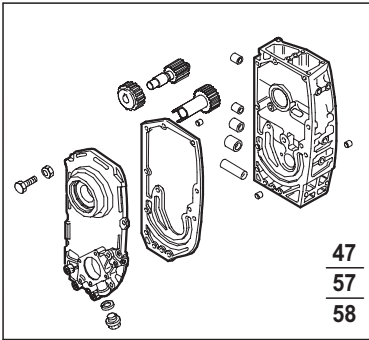
Item	Cod.	Q.tà	Denominazione	Description	Note
3	99435938	4	Canna cilindri	Cylinder liner	
4	99443784	4	Canna cilindri	Cylinderliner	+0.2
5	4724790	2	Grano	Dowel	
6	4279387	1	Anello metallico	Metal ring	
8	4792169	10	Vite	Screw	
9	7301976	2	Tappo	Plug	
10	14282870	5	Tappo serbatoio	Tank plug	
11	14328901	1	Tappo	Plug	
13	99432807	1	Guarnizione	Gasket	
14	99432808	1	Guarnizione	Gasket	
15	98471295	1	Coperchio	Cover	
16	500329970	1	Guarn.piana.motore	Flat engine gkt	
17	16586224	4	Vite	Screw	
18	98418754	1	Grano	Dowel	
19	98418753	1	Grano	Dowel	
20	17277981	1	Guarnizione	Gasket	
21	7300019	2	Grano	Dowel	
22	7301674	1	Prigioniero	Stud	
23	7303457	1	Tappo	Plug	
24	16508360	1	Guarnizione	Gasket	
30	99477104	1	Basamento motore	Crankcase	
31	500366258	4	Ugello spruzz.olio	Oil nozzle	
32	14329001	2	Tappo di chiusura	Lock plug	
33	10269601	1	Tappo filettato	Threaded plug	
34	500324832	1	Vite	Screw	8140.43N
35	98405182	2	Grano	Dowel	

NOTE:



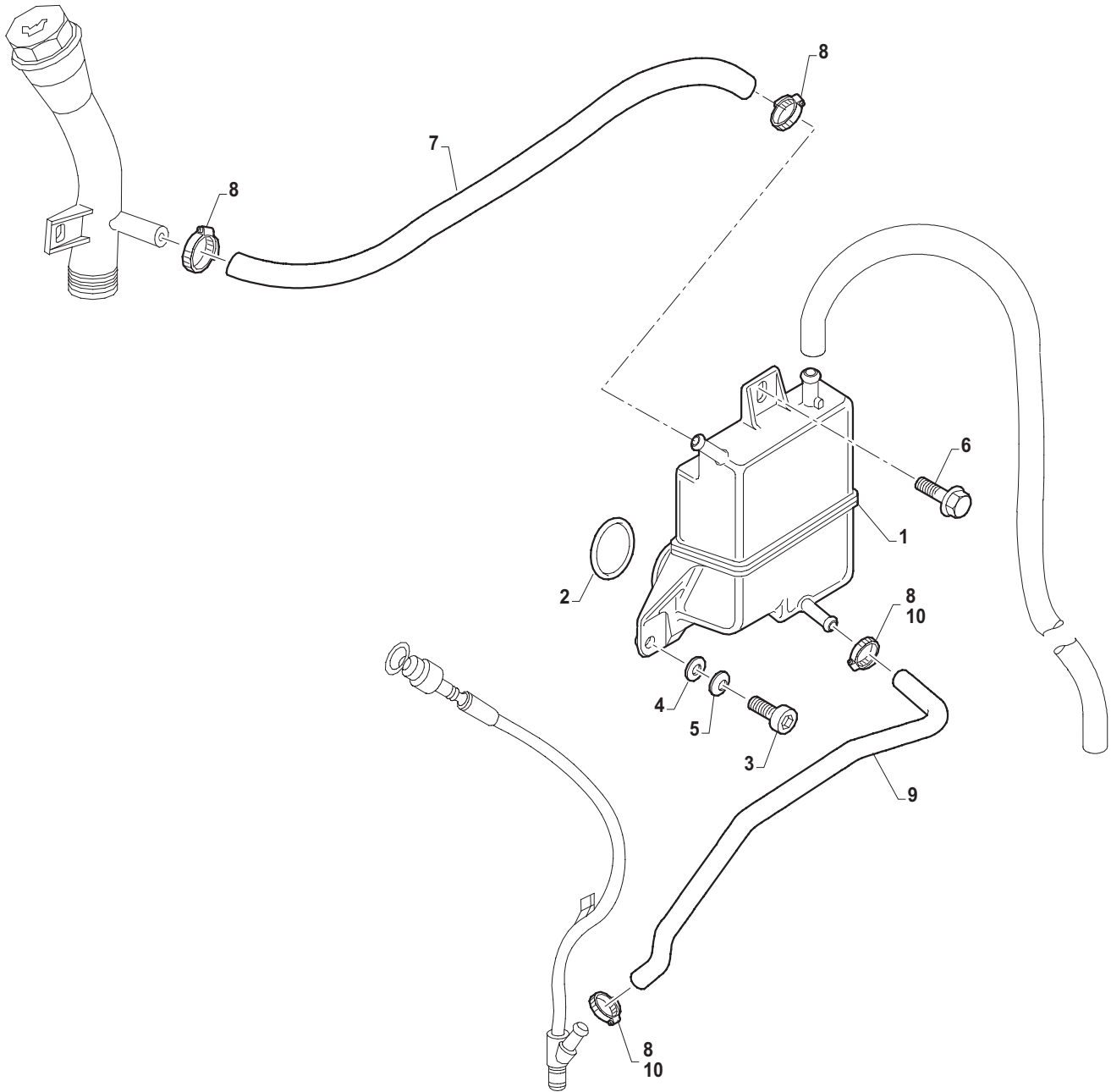
Item	Cod.	Q.tà	Denominazione	Description	Note
1	99479940	1	Coppa olio motore	Oil sump	
2	16993411	1	Tappo	Plug	
3	16508460	1	Guarnizione	Gasket	
4	500316112	1	Guarniz.coppa olio	Oil sump gasket	
5	500326582	19	Vite testa esagona	Hexagon bolt	

NOTE:



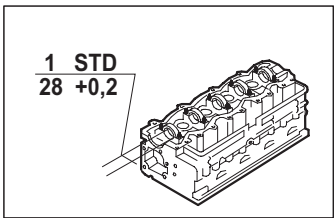
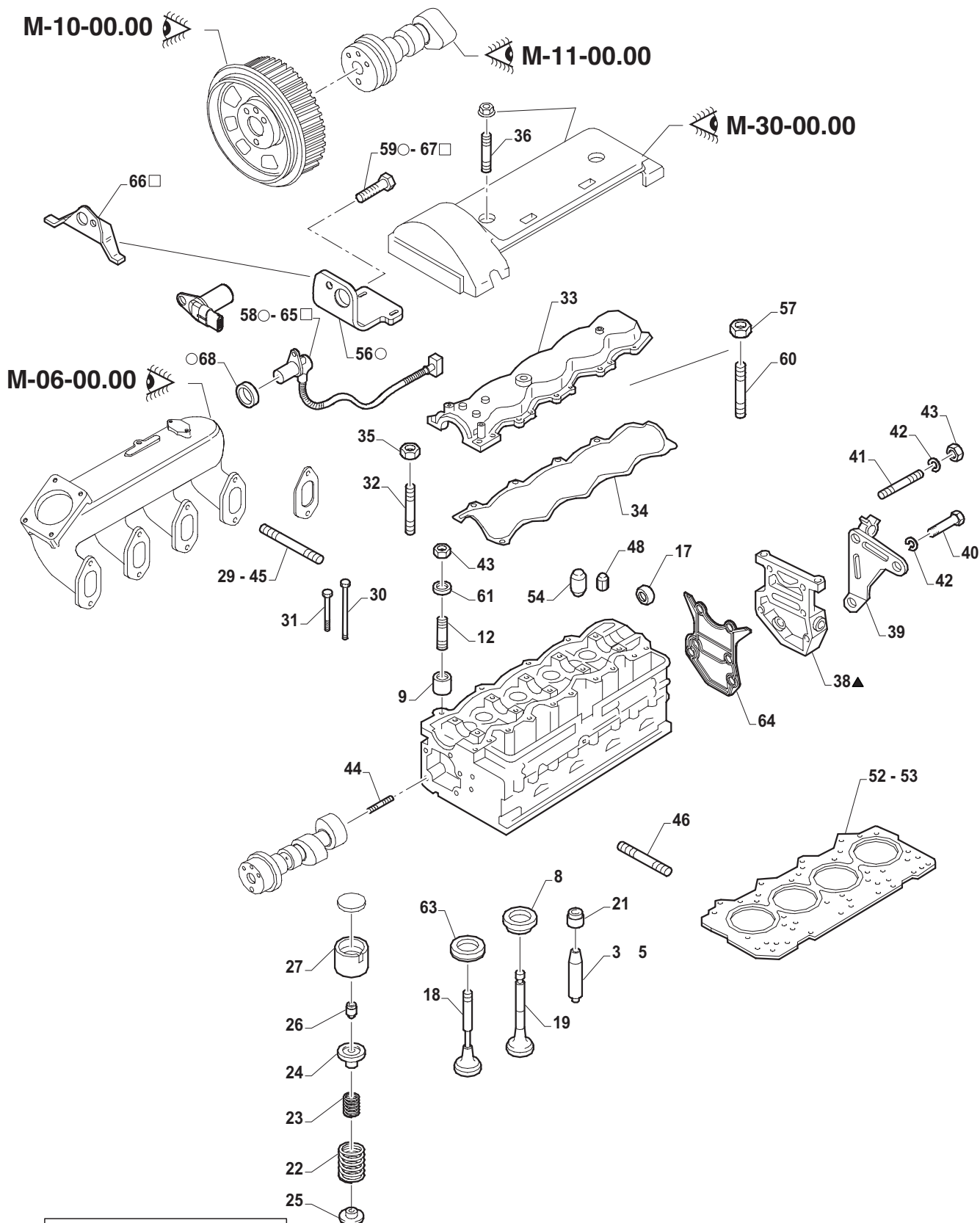
Item	Cod.	Q.tà	Denominazione	Description	Note
3	16585924	3	Vite	Screw	
4	16689134	3	Vite	Screw	
5	17088474	3	Rosetta	Lockwasher	
10	98465476	3	Grano	Dowel	
11	500325603	1	Grano	Dowel	
12	4279406	1	Boccola	Bushing	
13	4279407	1	Boccola	Bushing	
14	4710945	1	Boccola	Bushing	
15	98461177	1	Boccola	Bushing	
16	4827588	1	Tappo serbatoio	Tank plug	
17	10263360	1	Rosetta tenuta	Seal washer	
18	98461178	1	O-ring	O-ring	
19	17282181	1	O-ring	O-ring	
20	500306196	2	O-ring	O-ring	
21	99458260	4	Vite	Screw	
22	98468138	2	Vite	Screw	
23	17094924	2	Rosetta piana	Plain washer	
24	98421263	1	Guarnizione	Gasket	8140.43S
24	500369188	1	Guarnizione	Gasket	8140.43N
25	16605624	6	Vite	Screw	
26	16606034	4	Vite	Hexagon bolt	
27	500324560	1	Vite	Screw	
28	17089474	11	Rosetta	Lockwasher	
31	98454045	1	Anello elastico	Piston ring	
32	13449524	2	Vite prigioniera	Stud	
33	16746824	3	Vite	Screw	
34	500324894	1	Coperchio scatola	Housing cover	
35	98421276	1	Guarnizione	Gasket	
36	16586324	4	Vite testa esagona	Hexagon bolt	
39	16690424	7	Vite testa cilindr.	Cylind-head screw	
40	17089574	7	Rosetta	Lockwasher	
41	500346555	1	Mensola	Reinforcement	
43	16289124	2	Vite	Screw	
44	16289624	4	Vite	Screw	
45	99468744	1	Coperchio	Cover	
46	500315684	1	An.ten.alberi rot.	Shaft seal	
47	500365645	13	Scatola supporto	Bearing housing	Up to # 2860813
48	500332328	1	Staffa	Bracket	
49	16729424	1	Prigioniero	Stud	
50	17044731	1	Dado esagonale	Hexagon nut	
51	500344426	1	Mensola	Reinforcement	
52	500344409	1	Staffa di fissaggio	Fastening bracket	
53	16585724	3	Vite testa esagona	Hexagon bolt	
54	500343018	1	Trasmett.elettronico	Electron.transmitt	
55	17094714	1	Rosetta	Lockwasher	
56	500371071	1	Riparo	Protection	
57	500377026	1	Scatola supporto	Bearing housing	Up to # 3364602
58	504027985	1	Scatola supporto	Bearing housing	From # 3364603
59	500368070	1	Guarn.piana.motore	Flat engine gkt	From # 3364603
60	504008971	1	Vite	Screw	From # 3347436

NOTE:

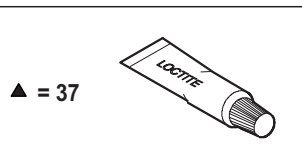


Item	Cod.	Q.tà	Denominazione	Description	Note
1	98496418	1	Sfiatatoio	Vent	
2	17289681	1	O-ring	O ring	
3	16586325	1	Vite	Screw	
4	12646721	1	Rosetta piana	Plain washer	
5	17089474	1	Rosetta	Lockwasher	
6	16585624	1	Vite	Screw	
7	500319931	1	Manicotto di gomma	Rubber sleeve	
8	13000390	4	Collare	Collar	8140.43S
8	18088292	4	Collare	Collar	8140.43N
9	500342133	1	Manicotto di gomma	Rubber sleeve	
10	17764592	2	Collare	Collar	8140.43N

NOTE:

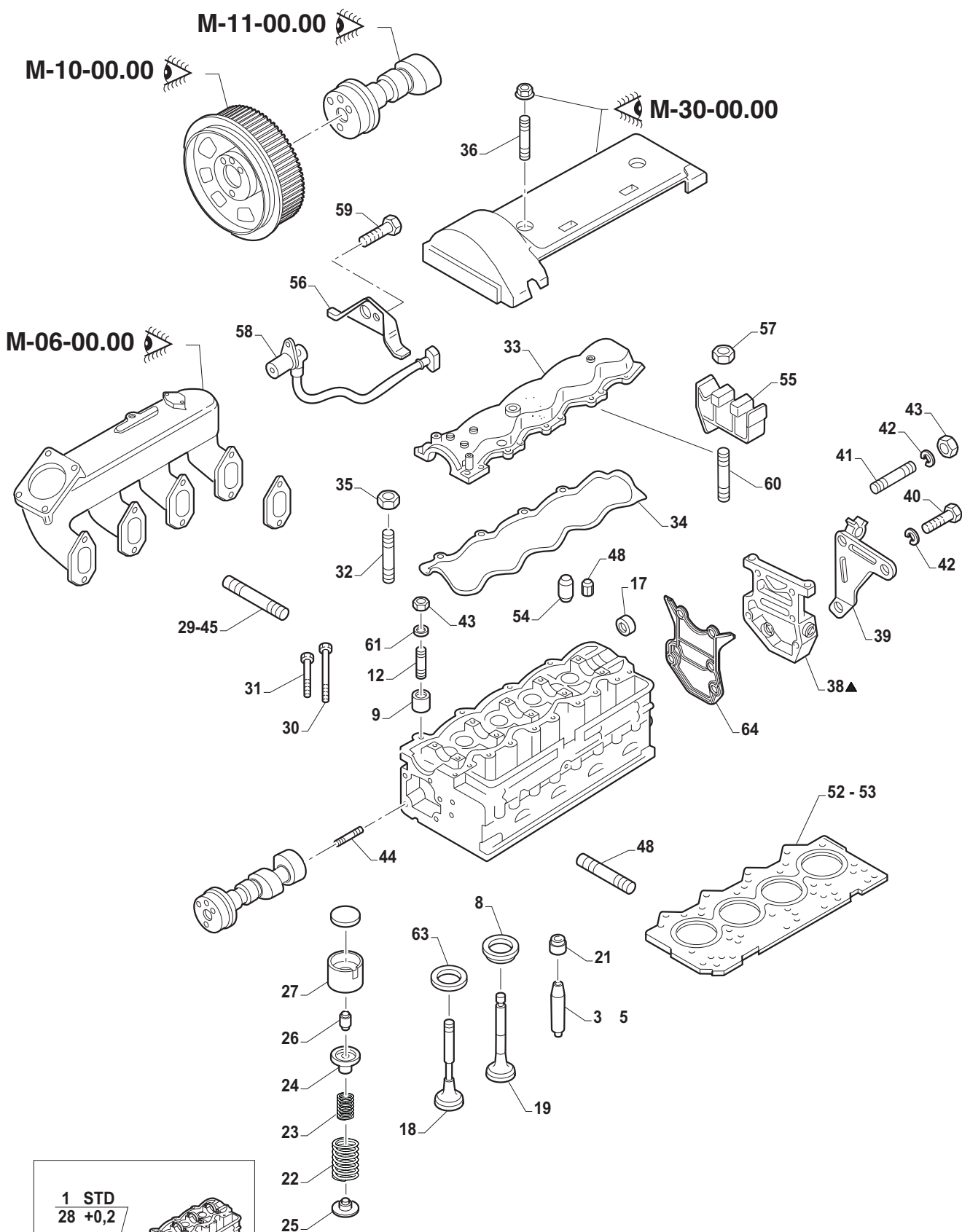


- = USE ONLY FOR ECU EDC 16
- = USE ONLY FOR ECU MS 6.3



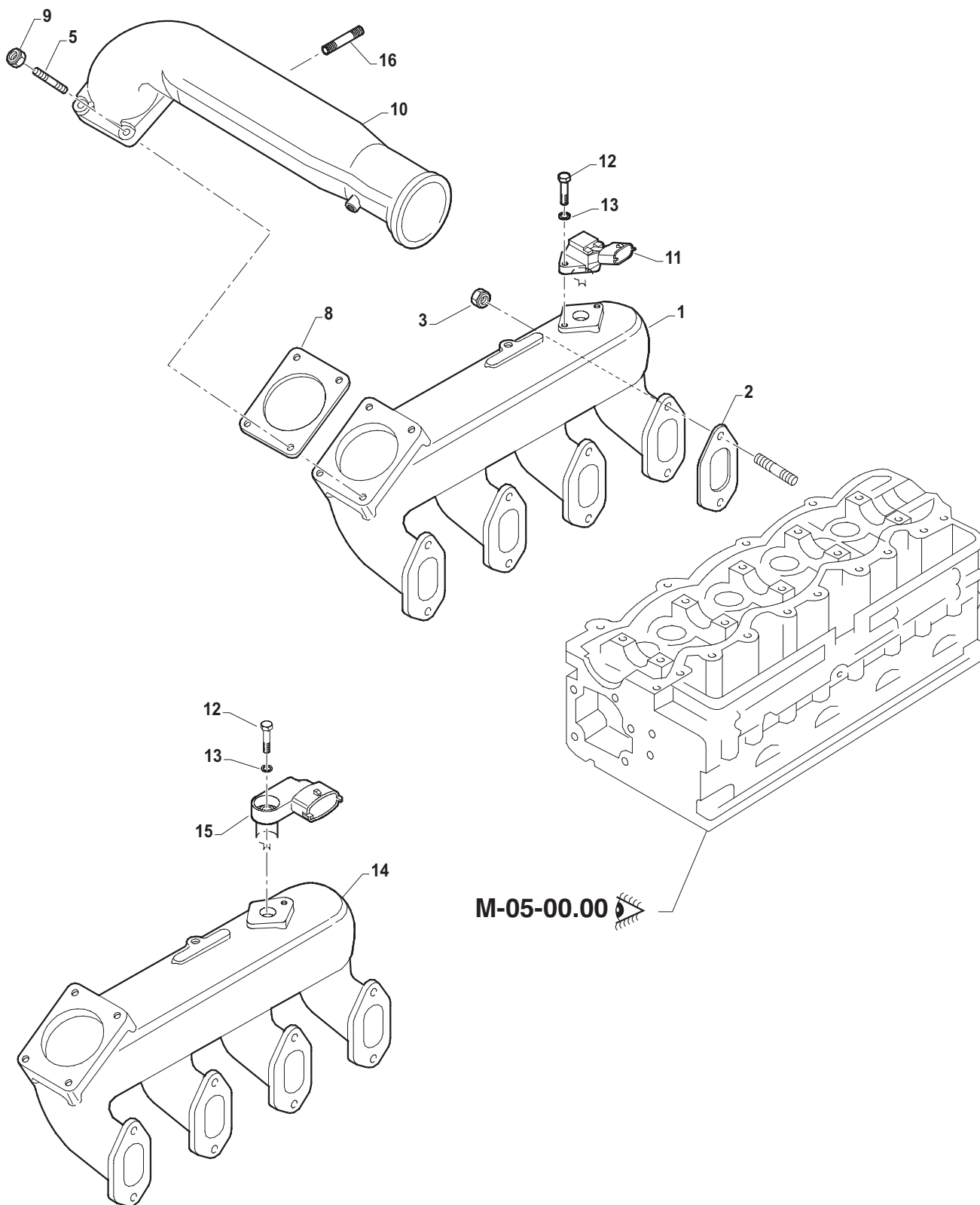
Item	Cod.	Q.tà	Denominazione	Description	Note
1	504007419	1	Testa cilindri	Cylinder head	
3	4749397	8	Guida valvola	Valve guide	+0,05 mm
4	4749398	8	Guida valvola	Valve guide	+0,10 mm
5	4749399	8	Guida valvola	Valve guide	+0,25 mm
8	500311085	8	Sede valvola std.	Valve seat std.	
9	98466492	10	Sede	Seat	
12	13543924	10	Vite prigioniera	Stud	
17	14326001	1	Tappo	Plug	
18	7301820	4	Valvola di aspirazione	Inlet valve	
19	99432837	4	Valvola scarico	Valve	
21	40101573	8	Paraolio	Seal	
22	4734533	8	Molla	Spring	
23	4723186	8	Molla	Spring	
24	4734531	8	Scodellino valvola	Valve cup	
25	4749396	8	Scodellino	Cup	
26	4733465	16	Semicono valvola	Valve cone	
27	4733350	8	Punteria	Tappet	
28	504007420	1	Testa cilindri	Cylinder head	
29	16746934	4	Vite prigioniera	Stud	
30	4854648	14	Vite	Screw	
31	99442951	8	Vite fiss.testa cilindro	Cyl.head stud	
32	17364724	1	Vite prigioniera	Stud	
33	99462587	1	Coperchio testa cil.	Cyl. Head cover	
34	500388381	1	Guarn.coperchio	Head cover gasket	
35	17152721	16	Dado	Nut	
36	16727624	6	Prigioniero	Stud	
37	93162432	1	Adesivo	Adhesive/sticker	
38	500319459	1	Coperchio	Cover	
39	500334777	1	Staffa di fissaggio	Fastening bracket	
40	16605624	2	Vite	Screw	
41	16729724	3	Prigioniero	Stud	
42	17089474	5	Rosetta	Lockwasher	
43	17037931	13	Dado	Nut	
44	16745124	4	Prigioniero	Stud	
45	16746734	12	Prigioniero	Stud	
46	13453221	6	Vite prigioniera	Stud	
48	4279430	4	Boccola filettata	Threaded bush	
52	99432354	1	Guarniz.testa cilin.	Cyl.head gasket	
53	99460983	1	Guarniz.testa cilin.	Cyl.head gasket	
54	4279663	4	Grano	Dowel	
55	504087758	1	Staffa	Bracket	
57	17044621	5	Dado esagonale	Hexagon nut	
58	504048261	1	Sensore	Sensor	
59	16585724	1	Vite testa esagona	Hexagon bolt	
60	500309888	3	Prigioniero	Stud	
61	4727119	10	Rondella	Washer	
63	500311083	4	Sede valvola std.	Valve seat std.	
64	500376326	1	Guarn.piana.motore	Flat engine gkt	
65	500343018	1	Trasmett.elettronico	Electron.transmitt	
66	500375126	1	Staffa di fissaggio	Fastening bracket	
67	16603624	1	Vite	Screw	
68	42546366	1	O-ring	O-ring	

NOTE:



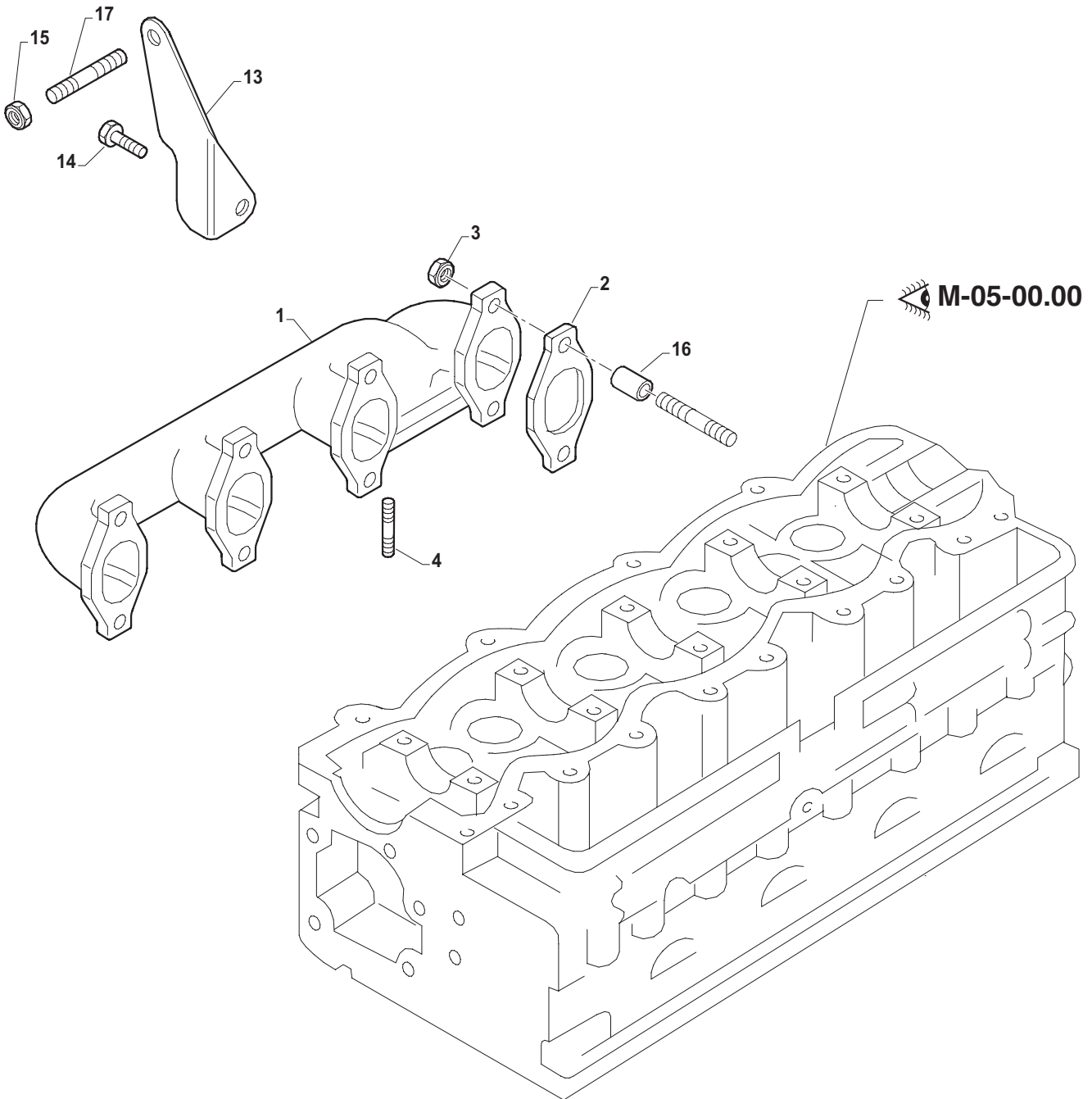
Item	Cod.	Q.tà	Denominazione	Description	Note
1	504007419	1	Testa cilindri	Cylinder head	
1	500311375	1	Testa cilindri	Cylinder head	
3	4749397	8	Guida valvola	Valve guide	+0,05 mm
4	4749398	8	Guida valvola	Valve guide	+0,10 mm
5	4749399	8	Guida valvola	Valve guide	+0,25 mm
8	500311085	8	Sede valvola std	Valve seat std.	
9	98466492	10	Sede	Seat	
12	13543924	10	Vite prigioniera	Stud	
17	14326001	1	Tappo	Plug	
18	7301820	4	Valvola di aspiraz	Inlet valve	
19	99432837	4	Valvola scarico	Valve	
21	40101573	8	Paraolio	Seal	
22	4734533	8	Molla	Spring	
23	4723186	8	Molla	Spring	
24	4734531	8	Scodellino valv	Valve cup	
25	4749396	8	Scodellino	Cup	
26	4733465	16	Semicono punter	Collet	
27	4733350	8	Punteria	Tappet	
28	504007420	1	Testa cilindri	Cylinder head	
28	500311376	1	Testa cilindri	Cylinder head	
29	16746934	4	Vite prigioniera	Stud	
30	4854648	14	Vite	Screw	
31	99442951	8	Vite fiss.testa ci	Cyl.head stud	
32	17364724	1	Vite prigioniera	Stud	
33	99462587	1	Coperchio testa cil.	Cyl. Head cover	
34	99462588	1	Guarn.coperchio punt	Head cover gasket	
35	17152721	16	Dado	Nut	
36	16727624	6	Prigioniero	Stud	
37	93162432	1	Adesivo	Adhesive/sticker	
38	500319459	1	Coperchio	Cover	
39	500334777	1	Staffa di fissaggio	Fastening bracket	
40	16605624	2	Vite	Screw	
41	16729724	3	Prigioniero	Stud	
42	17089474	5	Rosetta	Lockwasher	
43	17037931	13	Dado	Nut	
44	16745124	4	Prigioniero	Stud	
45	16746734	12	Prigioniero	Stud	
46	13543221	6	Vite prigioniera	Stud	
48	4279430	4	Boccola filettata	Threaded bush	
52	99432354	1	Guarniz.testa cilin.	Cyl.head gasket	
53	99460983	1	Guarniz.testa cilin.	Cyl.head gasket	
54	4279663	4	Grano	Dowel	
55	500375126	1	Staffa	Bracket	
56	500324328	1	Staffa	Bracket	
57	17044621	5	Dado esagonale	Hexagon nut	
58	500343018	1	Trasmettitore	Sender unit	
59	16603624	1	Vite	Screw	
60	500309888	3	Prigioniero	Stud	
61	4727119	10	Rondella	Washer	
63	500311083	4	Sede valvola std.	Valve seat std.	
64	500376326	1	Guarn.piana.motore	Flat engine gkt	

NOTE:



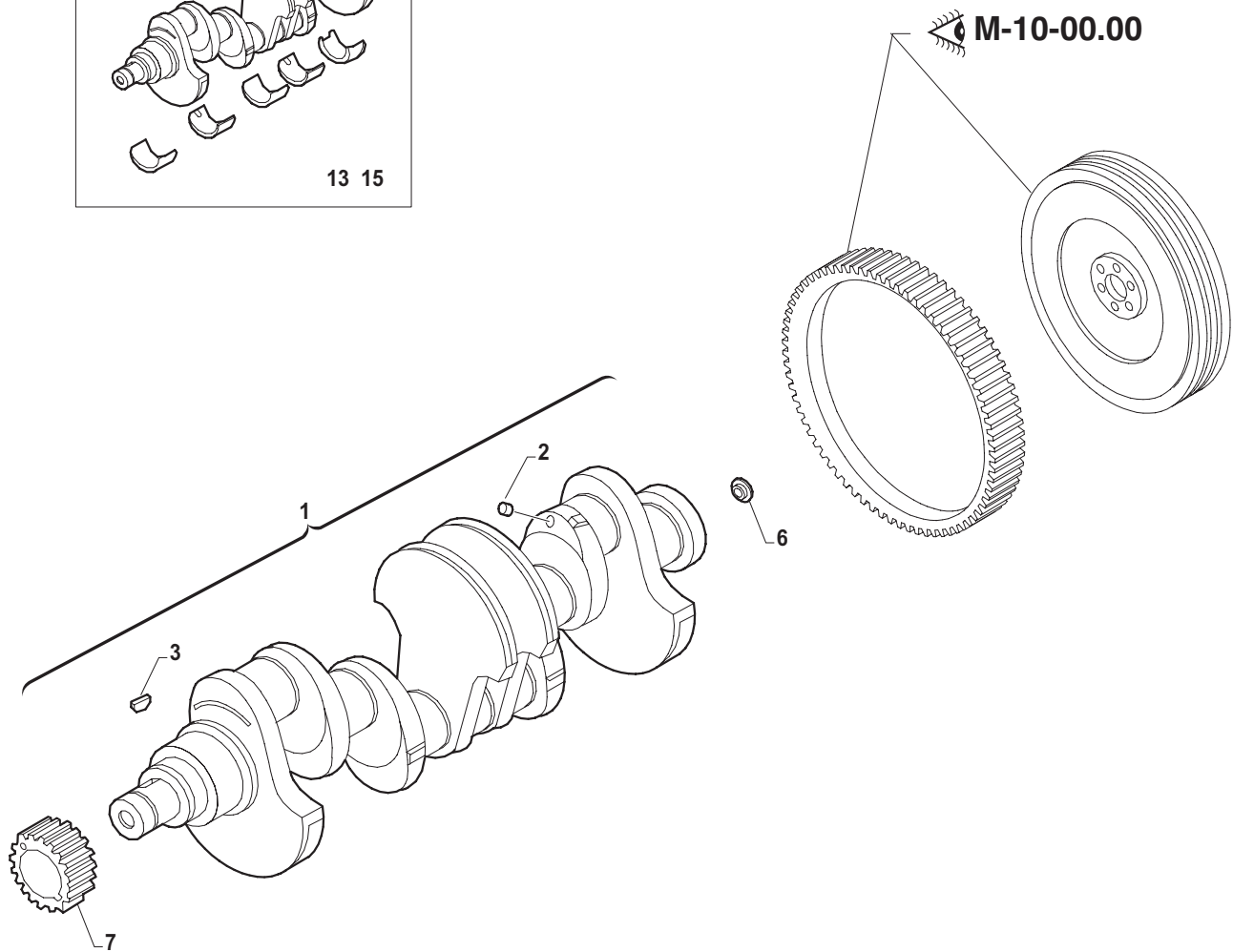
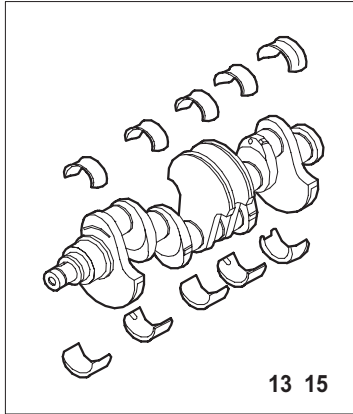
Item	Cod.	Q.tà	Denominazione	Description	Note
1	99462591	1	Condotto di aspirazione	Intake elbow	Up to # 3487098
2	98425767	4	Guarnizione	Gasket	
3	99486343	8	Dado	Nut	
5	16729424	4	Prigioniero	Stud	
8	99473619	1	Guarn.cond.aspiraz.	Intake elbow gask.	
9	17044731	4	Dado esagonale	Hexagon nut	
10	500365107	1	Tubo di collegamento	Connection pipe	
11	99455421	1	Sensore	Sensor	Up to # 3487098
12	16603624	2	Vite	Screw	
13	17094724	3	Rosetta	Lockwasher	
14	504032251	1	Condotto di aspir.	Intake elbow	From # 3487099
15	500351377	1	Sensore	Sensor	From # 3487099
16	13540821	2	Vite prigioniera	Stud	

NOTE:



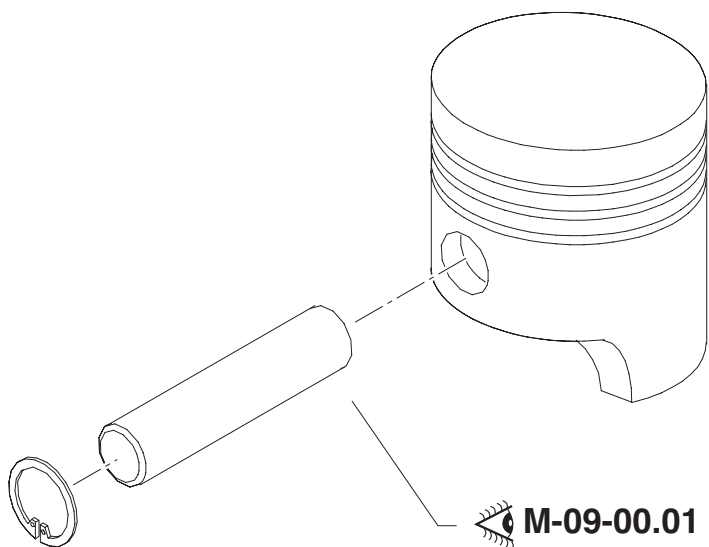
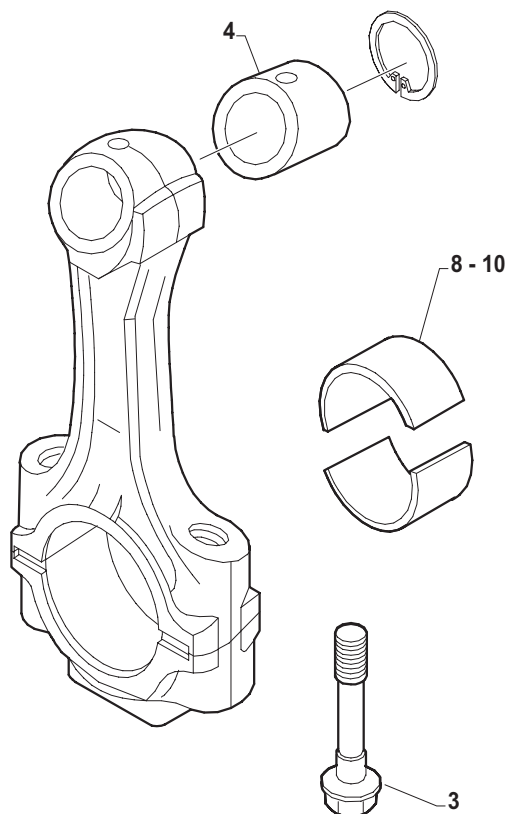
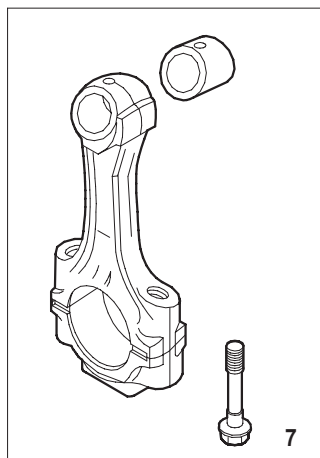
Item	Cod.	Q.tà	Denominazione	Description	Note
1	99462590	1	Collettore scarico	Exhaust manifold	
2	98434020	4	Guarn.coll.scarico	Exh. Manifold gkt	
3	99486343	8	Dado	Nut	
4	98492637	2	Prigioniero	Stud	
13	99467855	1	Staffa	Bracket	
14	16288324	1	Vite testa esagona	Hexagon bolt	
15	14059421	1	Dado esagonale	Hexagon nut	
16	500357928	4	Spessore distanziale	Spacer	
17	13449224	1	Vite prigioniera	Stud	

NOTE:



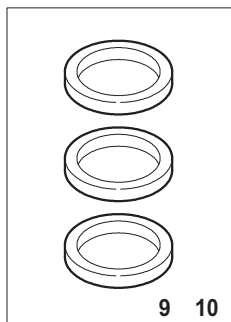
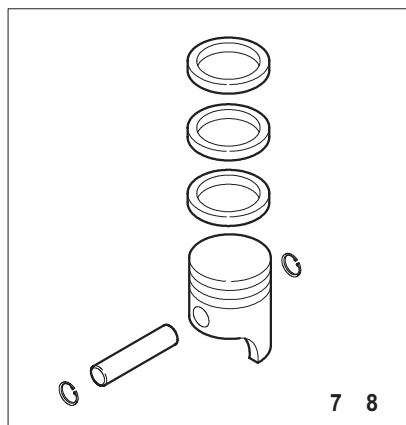
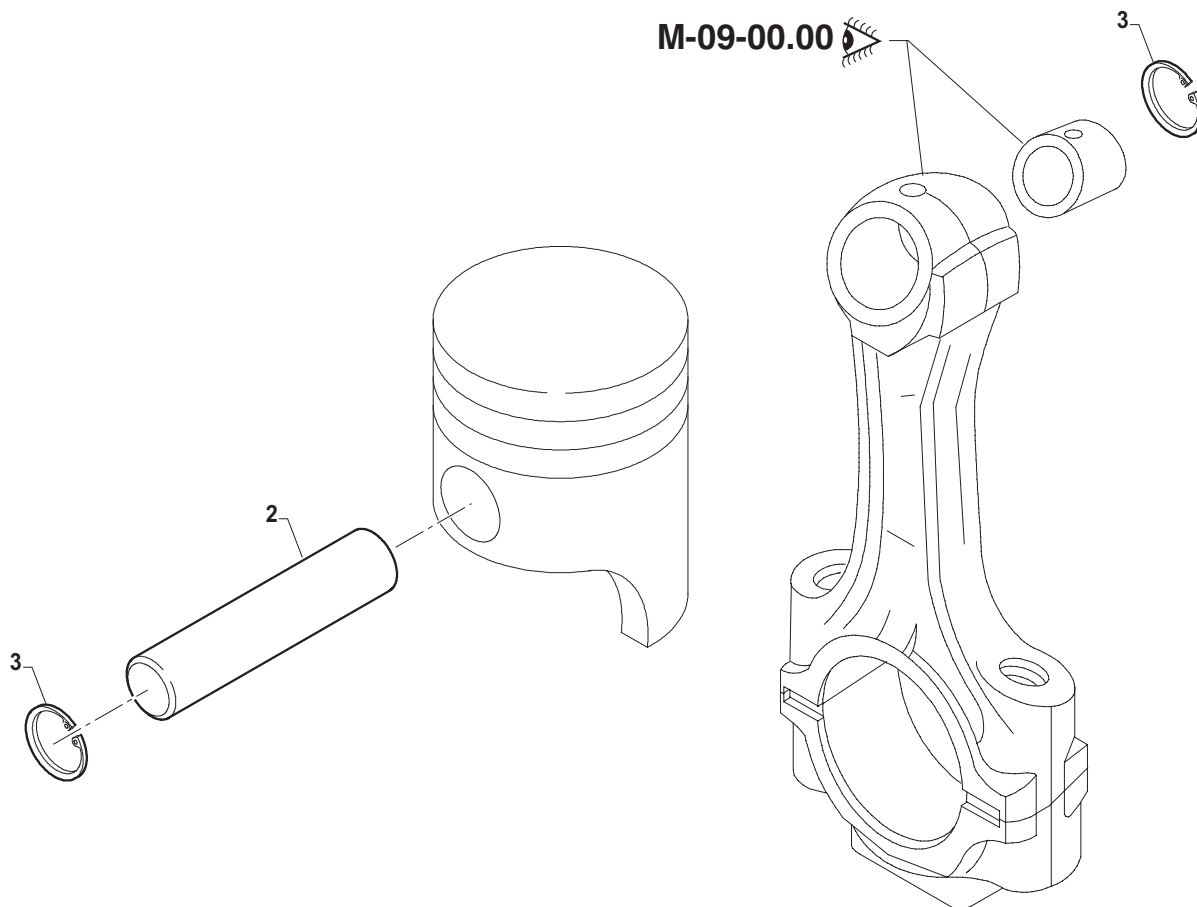
Item	Cod.	Q.tà	Denominazione	Description	Note
1	500329821	1	Albero motore	Crankshaft	
2	14328101	4	Tappo	Plug	
3	4655844	1	Linguetta	Key	
6	98426373	1	Anello centraggio	Centering ring	
7	98419310	1	Ingranaggio	Gear	
13	99473771	1	Serie cuscinetti	Half-bearings	STD
14	99473772	1	Serie cuscinetti	Half-bearings	-0,2 mm
15	99473773	1	Serie cuscinetti	Half-bearings	-0,5 mm

NOTE:



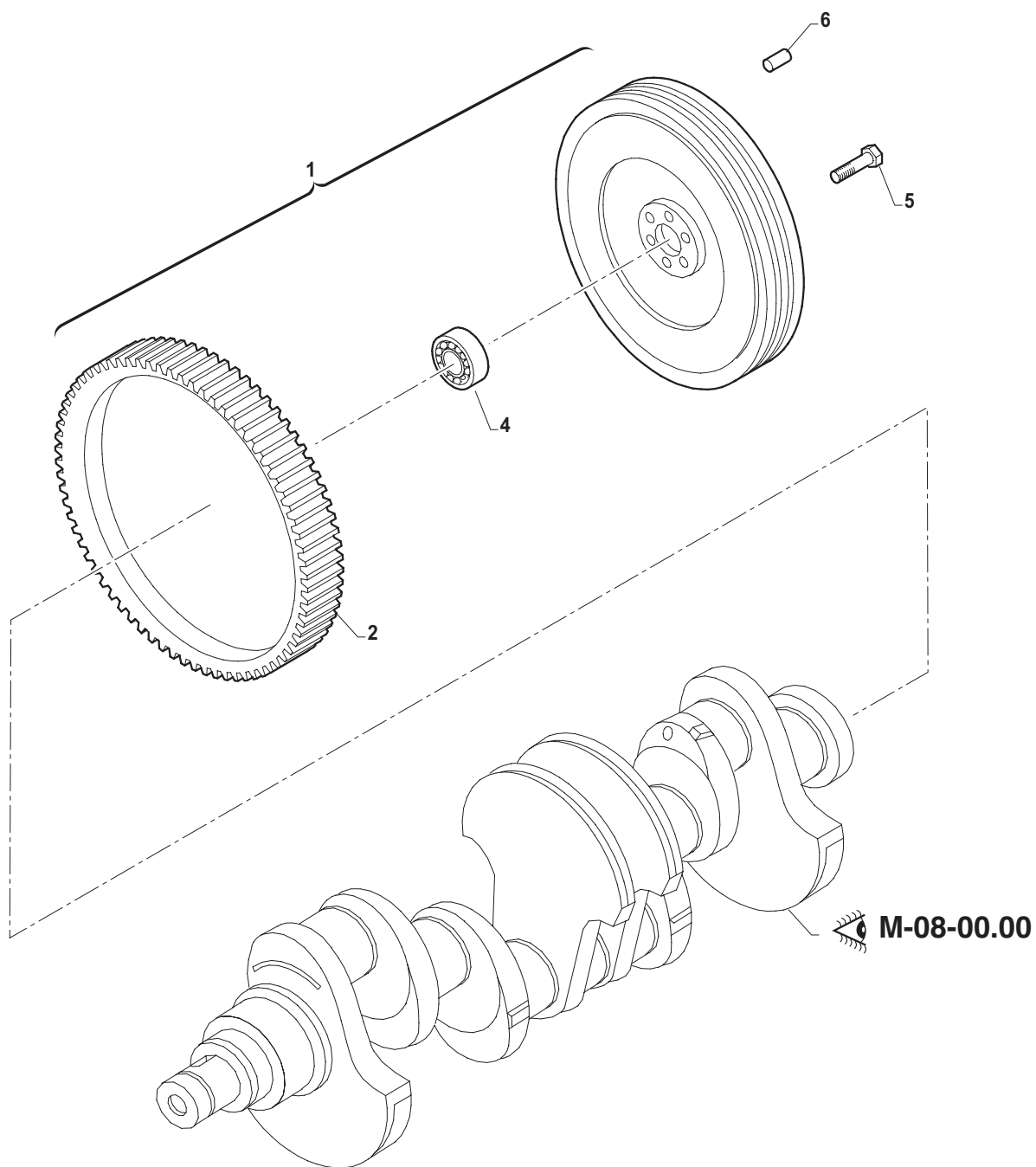
Item	Cod.	Q.tà	Denominazione	Description	Note
3	98460577	8	Vite	Screw	
4	500329617	4	Boccola per biella	Big-end bush assy	
7	500352497	4	Biella motore	Rod assy	
8	99474279	4	Cuscinetto di biella	Bearing	STD
9	99474280	4	Cuscinetto di biella	Bearing	-0,254 mm
10	99474281	4	Cuscinetto di biella	Bearing	-0,508 mm

NOTE:



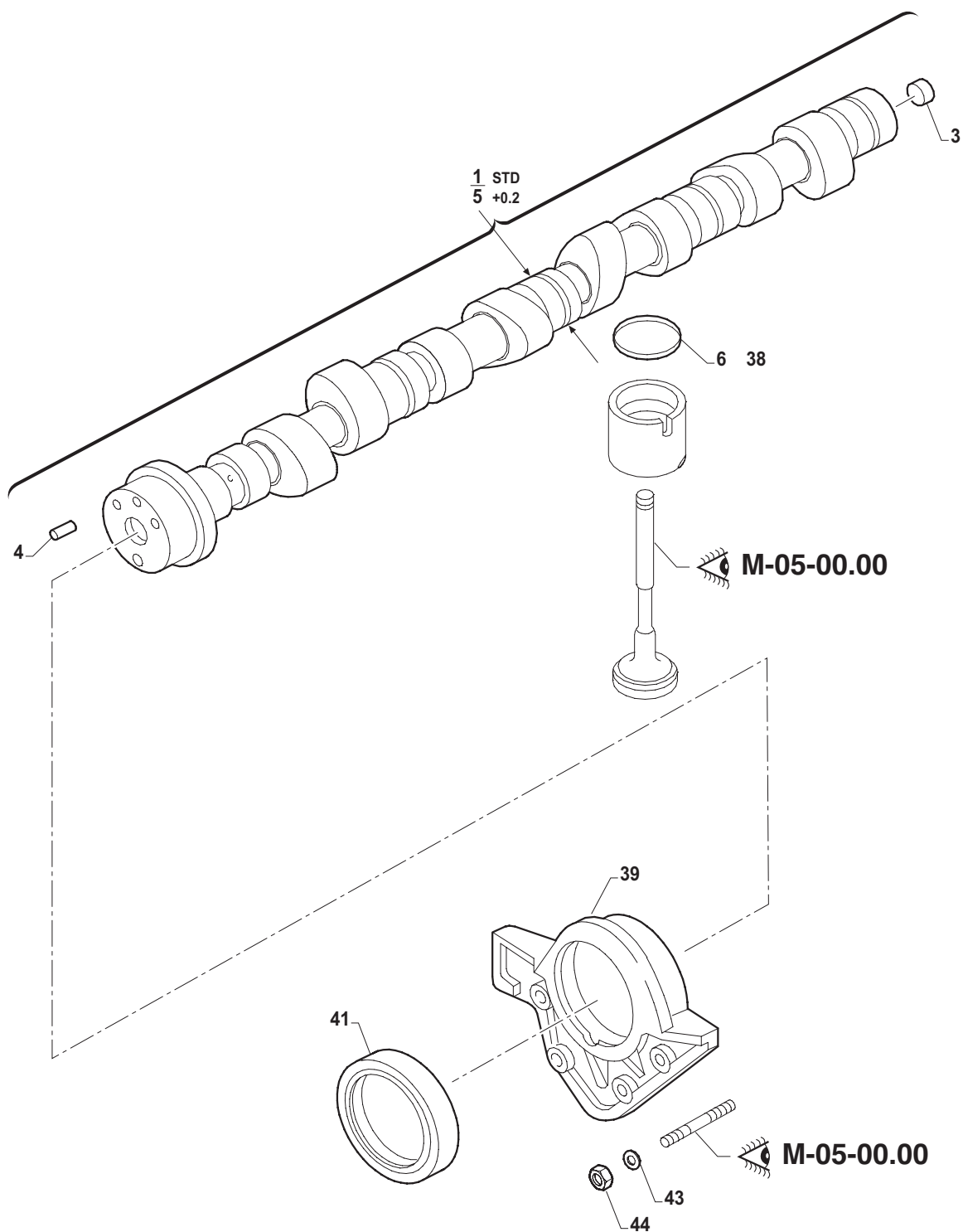
Item	Cod.	Q.tà	Denominazione	Description	Note
2	500330843	1	Perno stantuffo	Piston pin	
3	4758576	2	Anello metallic	Metal ring	
7	500365851	4	Pistone	Piston	STD
8	500365855	4	Pistone	Piston	+0,4 mm
9	500352835	4	Serie anelli pistone	Piston ring set	STD
10	500352849	4	Serie anelli pistone	Piston ring set	+0,4 mm

NOTE:



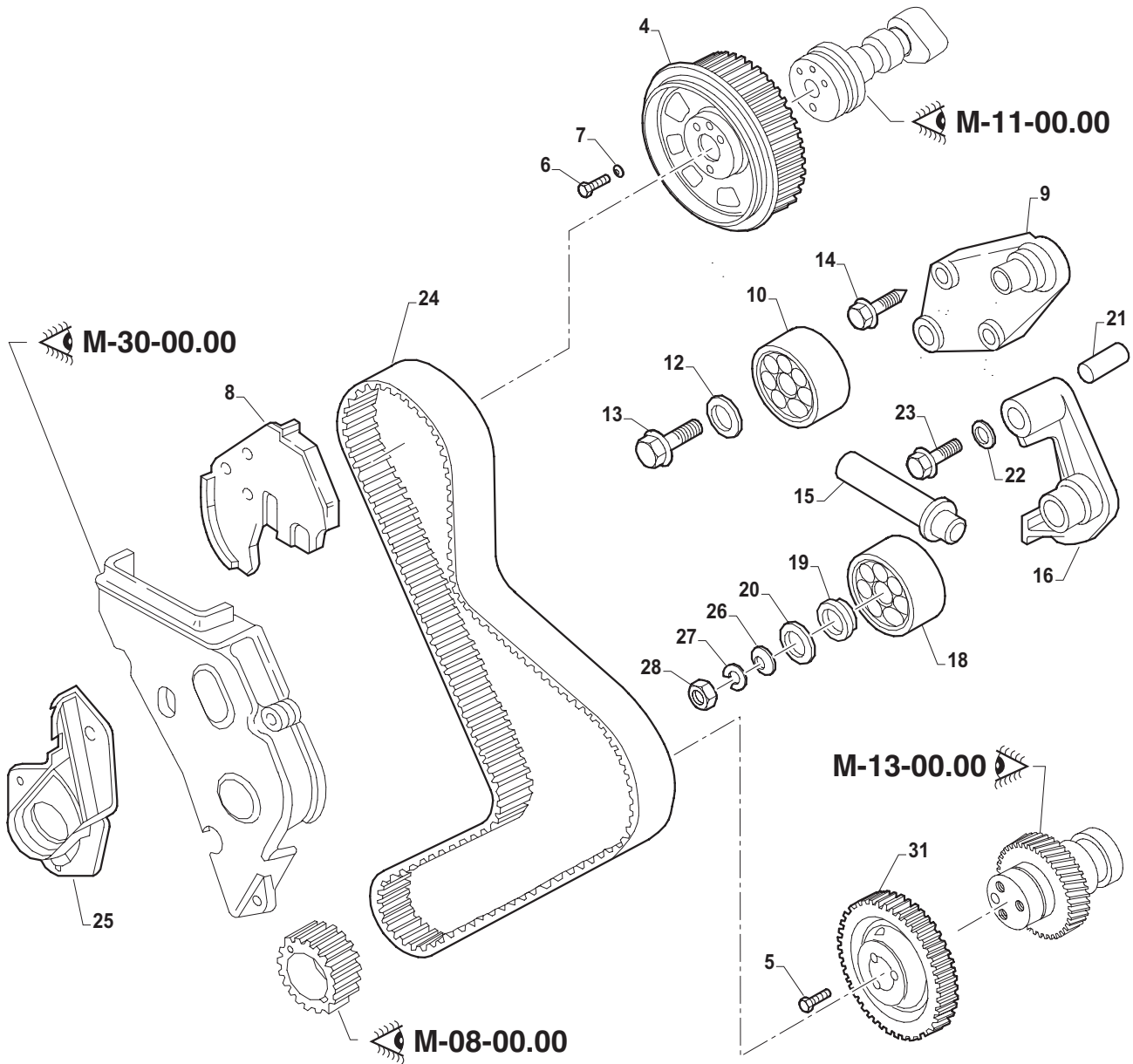
Item	Cod.	Q.tà	Denominazione	Description	Note
1	500346700	1	Volano motore	Flywheel	
2	4279804	1	Corona dentata	Ring gear	
4	98426210	1	Cuscinetto	Bearing	
5	98430735	6	Vite	Screw	
6	98428116	3	Grano	Dowel	

NOTE:



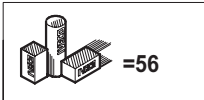
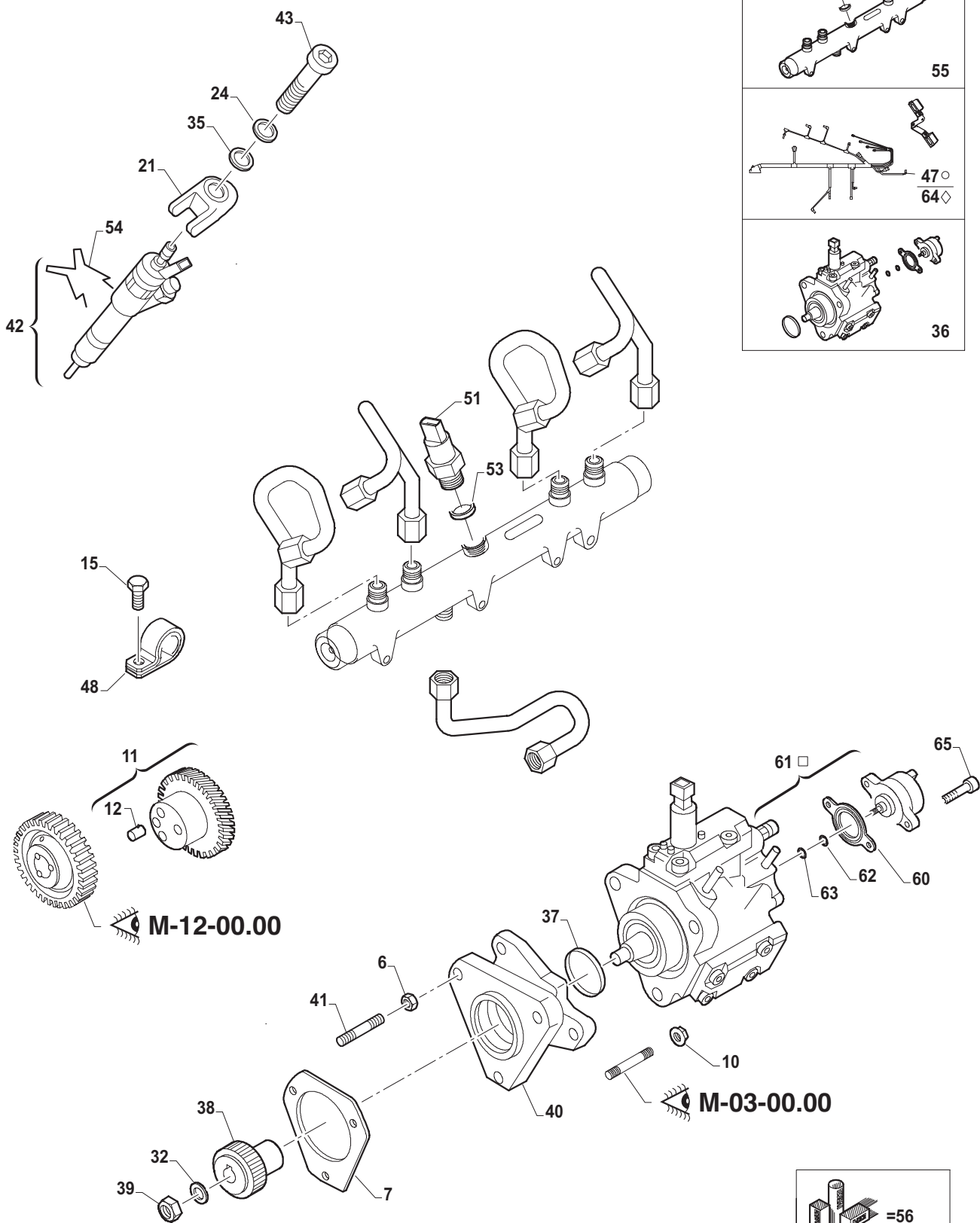
Item	Cod.	Q.tà	Denominazione	Description	Note
1	98427674	1	Albero a camme	Camshaft	
3	16987801	1	Tappo	Plug	
4	17275410	1	Grano	Dowel	
5	98466480	1	Albero a camme	Camshaft	+0,2 mm
6	4713210	8	Piattello registrazione punterie	Tappet shim	3,25 mm
7	4713211	8	Piattello registrazione punterie	Tappet shim	3,3 mm
8	4713212	8	Piattello registrazione punterie	Tappet shim	3,35 mm
9	4713213	8	Piattello registrazione punterie	Tappet shim	3,4 mm
10	4713214	8	Piattello registrazione punterie	Tappet shim	3,45 mm
11	4713215	8	Piattello registrazione punterie	Tappet shim	3,5 mm
12	4713216	8	Piattello registrazione punterie	Tappet shim	3,55 mm
13	4713217	8	Piattello registrazione punterie	Tappet shim	3,6 mm
14	4713218	8	Piattello registrazione punterie	Tappet shim	3,65 mm
16	4713220	8	Piattello registrazione punterie	Tappet shim	3,7 mm
18	4713222	8	Piattello registrazione punterie	Tappet shim	3,75 mm
19	4713253	8	Piattello registrazione punterie	Tappet shim	4,55 mm
20	4713224	8	Piattello registrazione punterie	Tappet shim	3,8 mm
21	4713257	8	Piattello registrazione punterie	Tappet shim	4,65 mm
22	4713226	8	Piattello registrazione punterie	Tappet shim	3,85 mm
23	4713261	8	Piattello registrazione punterie	Tappet shim	4,75 mm
24	4713228	8	Piattello registrazione punterie	Tappet shim	3,9 mm
25	4713265	8	Piattello registrazione punterie	Tappet shim	4,85 mm
26	4713230	8	Piattello registrazione punterie	Tappet shim	3,95 mm
28	4713209	8	Piattello registrazione punterie	Tappet shim	4 mm
30	4713233	8	Piattello registrazione punterie	Tappet shim	4,05 mm
31	4713235	8	Piattello registrazione punterie	Tappet shim	4,1 mm
32	4713237	8	Piattello registrazione punterie	Tappet shim	4,15 mm
33	4713239	8	Piattello registrazione punterie	Tappet shim	4,2 mm
34	4713241	8	Piattello registrazione punterie	Tappet shim	4,25 mm
36	4713245	8	Piattello registrazione punterie	Tappet shim	4,35 mm
37	4713247	8	Piattello registrazione punterie	Tappet shim	4,40 mm
38	4713249	8	Piattello registrazione punterie	Tappet shim	4,45 mm
39	98472303	1	Coperchio	Cover	
41	98454039	1	Anello di tenuta	Shaft seal	
43	17089474	4	Rosetta	Lockwasher	
44	17037821	4	Dado	Nut	

NOTE:



Item	Cod.	Q.tà	Denominazione	Description	Note
4	500324448	1	Ingranaggio distribuzione	Camshaft pinion	
5	500372179	3	Vite autobloccante	Locking screw	
6	16605534	3	Vite testa esagona	Hexagon bolt	
7	17089474	3	Rosetta	Lockwasher	
8	500305365	1	Riparo	Protection	
9	500327941	1	Supporto	Support	
10	99432547	1	Cuscinetto motore	Engine bearings	
12	99447327	1	Rosetta	Lockwasher	
13	16288424	1	Vite	Screw	
14	500342834	3	Vite testa esagona	Hexagon bolt	
15	4279745	1	Pulsante	Push	
16	500326852	1	Supporto	Support	
18	4740847	1	Cuscinetto	Bearing	
19	7300035	1	Distanziale	Spacer	
20	98479895	1	Distanziale	Spacer	
21	500326919	1	Spessore distanziale	Spacer	
22	12646721	1	Rosetta piana	Plain washer	
23	16592224	1	Vite testa esagona	Hexagon bolt	
24	99456476	1	Cinghia com.distr.	Timing belt	
25	99455320	1	Coperchio	Cover	
26	17095124	1	Rosetta piana	Plain washer	
27	17798374	1	Rosetta	Lockwasher	
28	17038221	1	Dado	Nut	
31	99459430	1	Ingranaggio pompa iniezione	Injection pump gear	

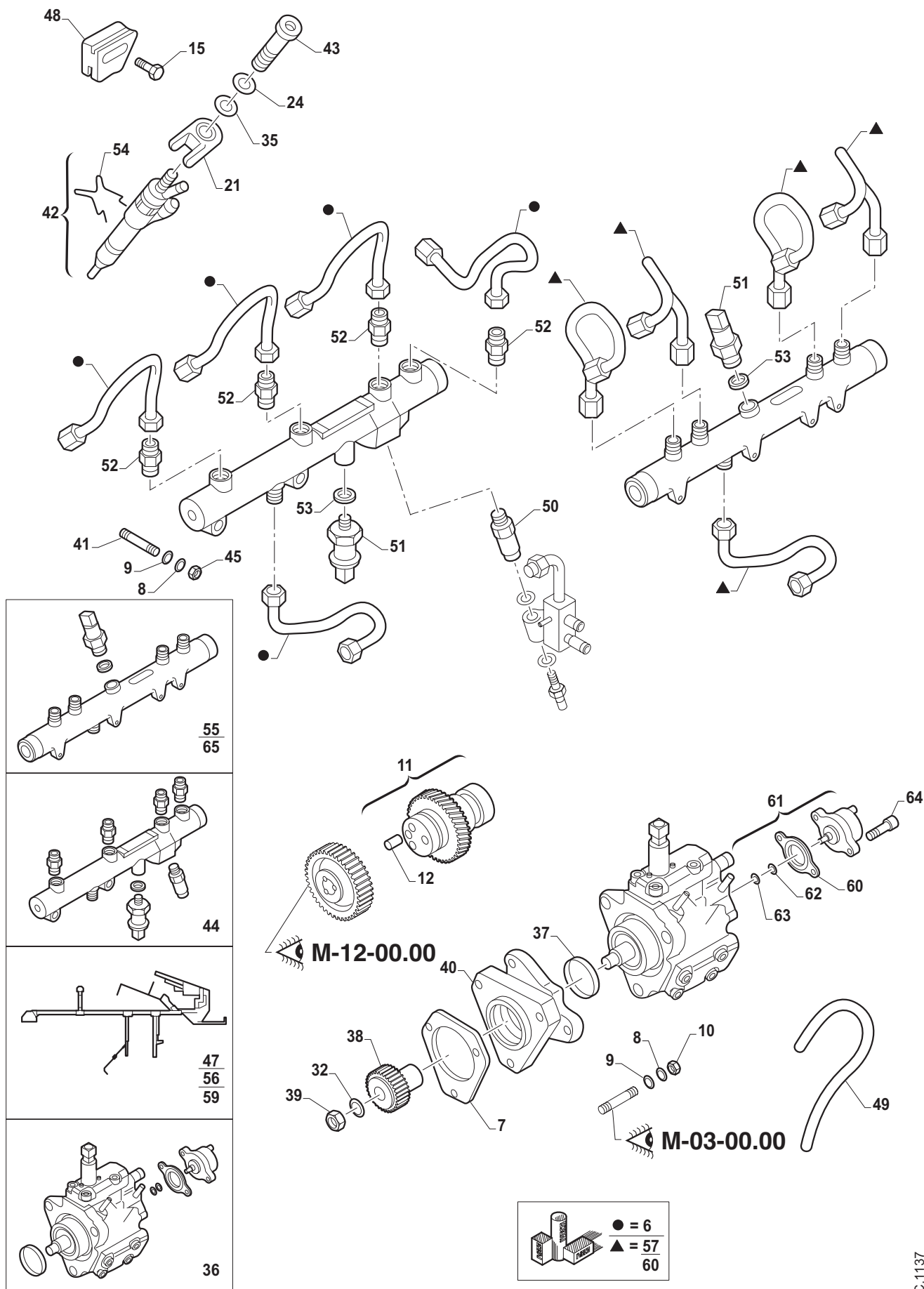
NOTE:



- = FROM ENGINE NR. 3245865
- = USE ONLY FOR ECU EDC 16
- ◇ = USE ONLY FOR ECU EDC 16

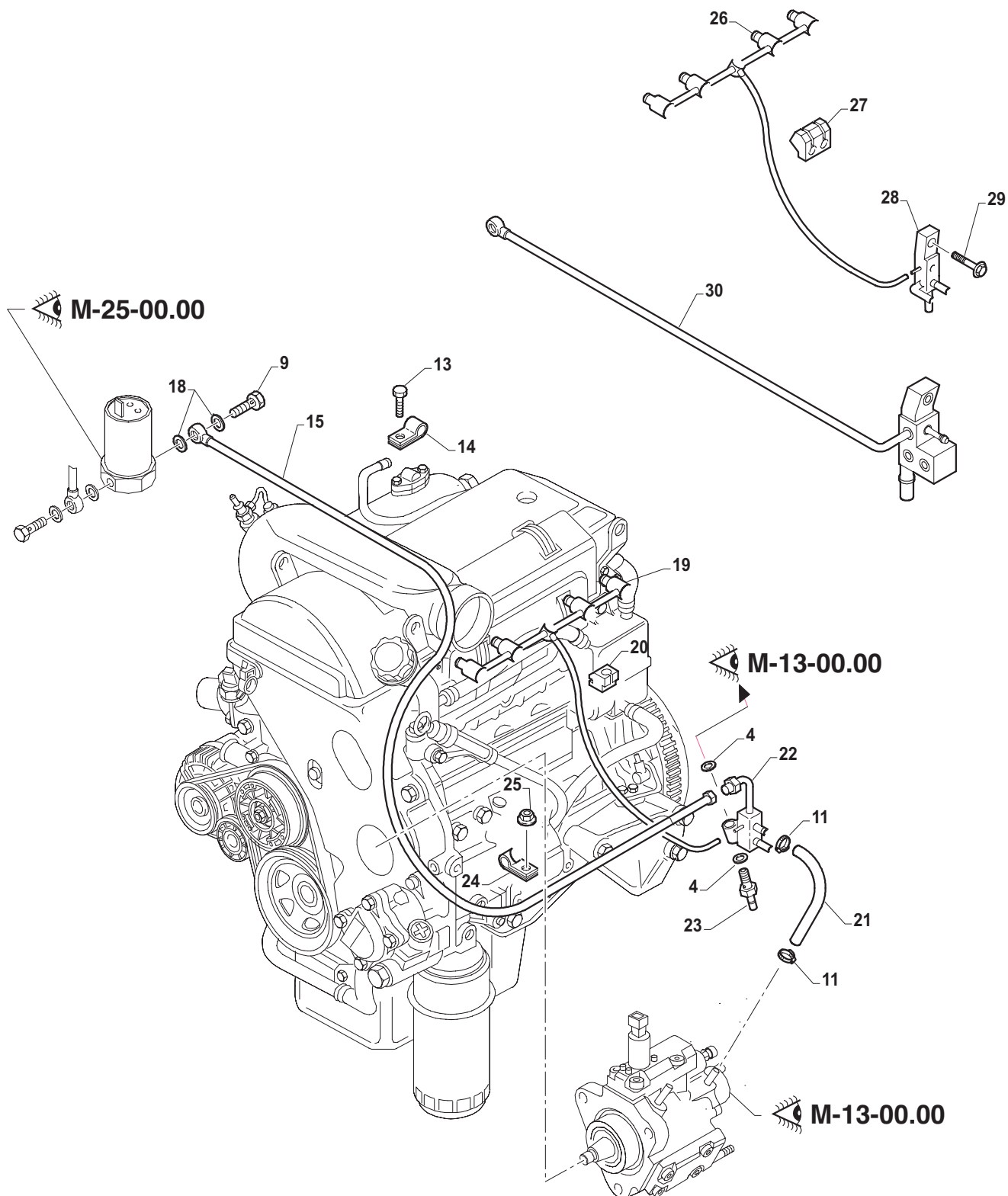
Item	Cod.	Q.tà	Denominazione	Description	Note
1	500349325	1	Staffa di fissaggio	Fastening bracket	
6	500368408	3	Dado	Nut	
7	98430444	1	Guarnizione	Gasket	
10	99486343	3	Dado	Nut	
11	99483335	1	Albero completo	Complete shaft	
12	10335910	1	Spina fissaggio	Locating pin	
15	16596924	1	Vite	Screw	
21	500388113	4	Staffa	Bracket	
24	17090274	4	Rosetta	Lockwasher	
32	768389	1	Anello di sicurezza	Circlip	
35	756671	4	Rosetta tenuta	Seal washer	
36	99483254	1	Pompa alta pressione	Pump high pressure	
37	500319674	1	O-ring	O-ring	
38	99487290	1	Boccola dent.com.p.i	Inject.pump bush	
39	7303345	1	Dado	Nut	
40	500354490	1	Supporto	Support	
41	16746824	3	Vite	Screw	
42	500313105	4	Elettroiniettore	Electro injector	
43	14307924	4	Vite testa cilindr.	Cylind-head screw	
47	504087756	1	Fascio cavi	Set of wiring	
48	14560180	1	Fascetta/collare	Clip	
51	500372234	1	Sensore	Sensor	
53	500372236	1	Anello di tenuta	Seal	
54	500378001	4	Molletta di fissaggio	Spring clamp	
55	504088073	1	Accumulatore idraul.	Hydraulic cylinder	
56	504088076	1	Serie tubaz.iniez.	Inject.line set	
60	42538467	1	Guarn.piana.motore	Flat engine gkt	
61	42538165	1	Regolatore	Regulator	
62	42541074	1	Guarnizione	Gasket	
63	42541075	1	O-ring	O-ring	
64	504032955	1	Fascio cavi	Set of wiring	
65	42533116	2	Vite a testa cil.	Cylind-head screw	

NOTE:



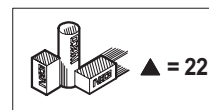
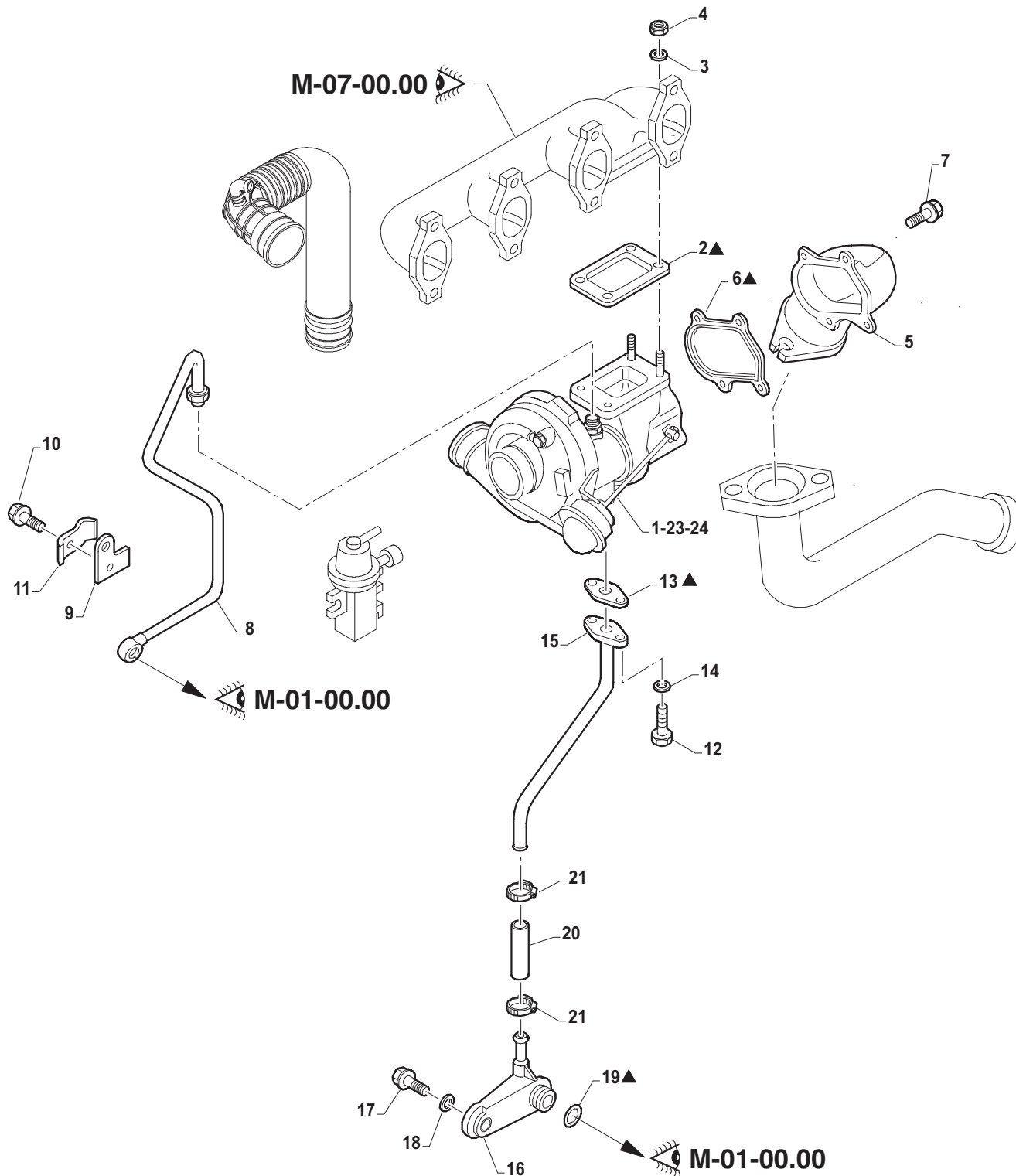
Item	Cod.	Q.tà	Denominazione	Description	Note
7	4851923	1	Guarnizione tenuta	Gasket	
8	17089474	6	Rosetta	Lockwasher	
9	17094914	6	Rosetta	Lockwasher	
10	17037931	3	Dado	Nut	
11	99483335	1	Albero completo	Complete shaft	
12	10335910	1	Spina fissaggio	Locating pin	
15	16596924	1	Vite	Screw	
21	500388113	4	Staffa	Bracket	
21	99453918	4	Staffa	Bracket	
24	17090274	4	Rosetta	Lockwasher	
32	773416	1	Anello di sicurezza	Circlip	
35	756671	4	Rosetta tenuta	Seal washer	
36	500366314	1	Pompa alta pressione	Pump high pressure	
37	500319674	1	O-ring	O-ring	
38	99487290	1	Boccola dent.com.p.i	Inject.pump bush	
39	7303345	1	Dado	Nut	
40	500354490	1	Supporto	Support	
41	16746824	3	Vite	Screw	
42	500313105	4	Elettroiniettore	Electro injector	
43	14307924	4	Vite testa cilindr.	Cylind-head screw	
44	500398225	1	Accumulatore idraulico	Hydraulic accumulator	
45	17044731	3	Dado	Nut	
46	500340681	1	Serie tubazioni	Pipes kit	
47	500354019	1	Fascio cavi	Set of wiring	
48	500315270	1	Blocchetto	Pad	
49	500332712	1	Manicotto	Sleeve	
50	500399013	1	Raccordo	Connection	
51	500372234	1	Sensore	Sensor	
52	500399014	4	Raccordo	Connection	
53	500372236	1	Anello di tenuta	Seal	
54	500378001	4	Molletta di fissaggio	Spring clamp	
55	500394220	1	Accumulatore idraul.	Hydraulic cylinder	
56	504032951	1	Fascio cavi	Cables	
57	500397941	1	Serie tubazioni	Pipes kit	
59	504032956	1	Fascio cavi	Cables	
60	42538467	1	Guarn.piana.motore	Flat engine gkt	
61	42538165	1	Regolatore	Regulator	
62	42541074	1	Guarnizione	Gasket	
63	42541075	1	O-ring	O-ring	
64	42533116	2	Vite	Screw	
65	504088073	1	Accumulatore idraulico	Hydraulic accumulator	
66	504088076	1	Serie tubazioni	Pipes kit	

NOTE:



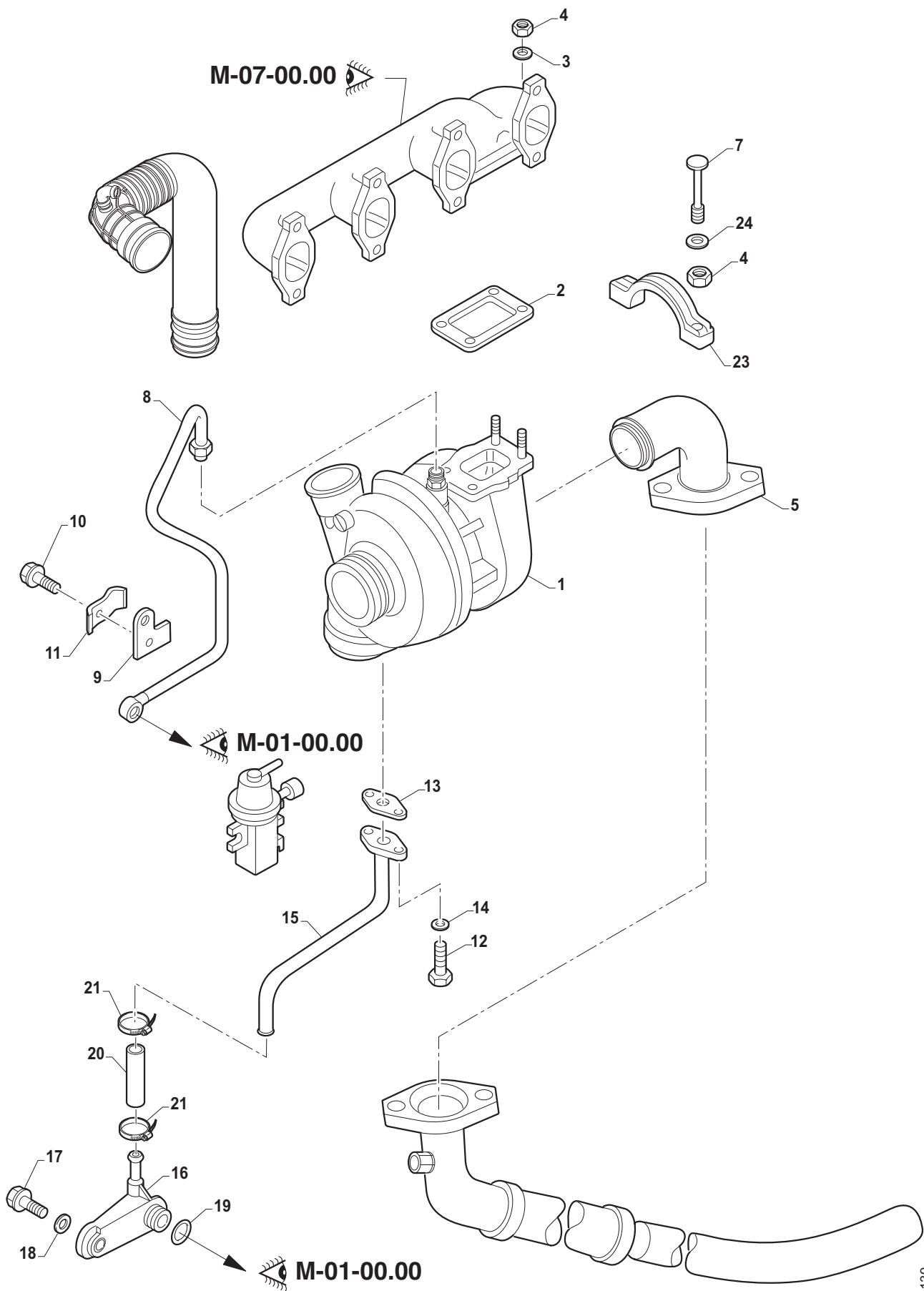
Item	Cod.	Q.tà	Denominazione	Description	Note
4	4858609	2	Guarnizione	Gasket	
9	7303136	2	Bocchettone filettato	Screw connector	
11	18088192	2	Collare	Collar	
13	16596924	2	Vite	Screw	
14	17314590	2	Staffa	Retainer	
15	99468328	1	Tubazione combust	Fuel line	Up to # 3970220
18	10260160	4	Rosetta tenuta	Seal washer	
19	500322331	1	Tubazione combust	Fuel line	Up to # 3249778
20	500326922	1	Blocchetto	Pad	
21	500332712	1	Manicotto di gomma	Rubber sleeve	Up to # 3970220
22	500335993	1	Tubazione combust	Fuel line	Up to # 3249778
23	500366114	1	Bocchettone	Union	Up to # 3249778
24	17316190	1	Coll.fiss.tubi metal	Pipe clip	Up to # 3249778
25	17044731	1	Dado esagonale	Hexagon nut	
26	504007621	1	Tubazione combust	Fuel line	From # 3249779
27	500398051	1	Blocchetto	Pad	
28	500398049	1	Tubazione combust	Fuel line	Up to # 3970220
29	16586524	1	Vite	Screw	8140.43S
29	16674034	1	Vite	Screw	8140.43N
30	504093045	1	Tubazione combust	Fuel line	From # 3970221

NOTE:



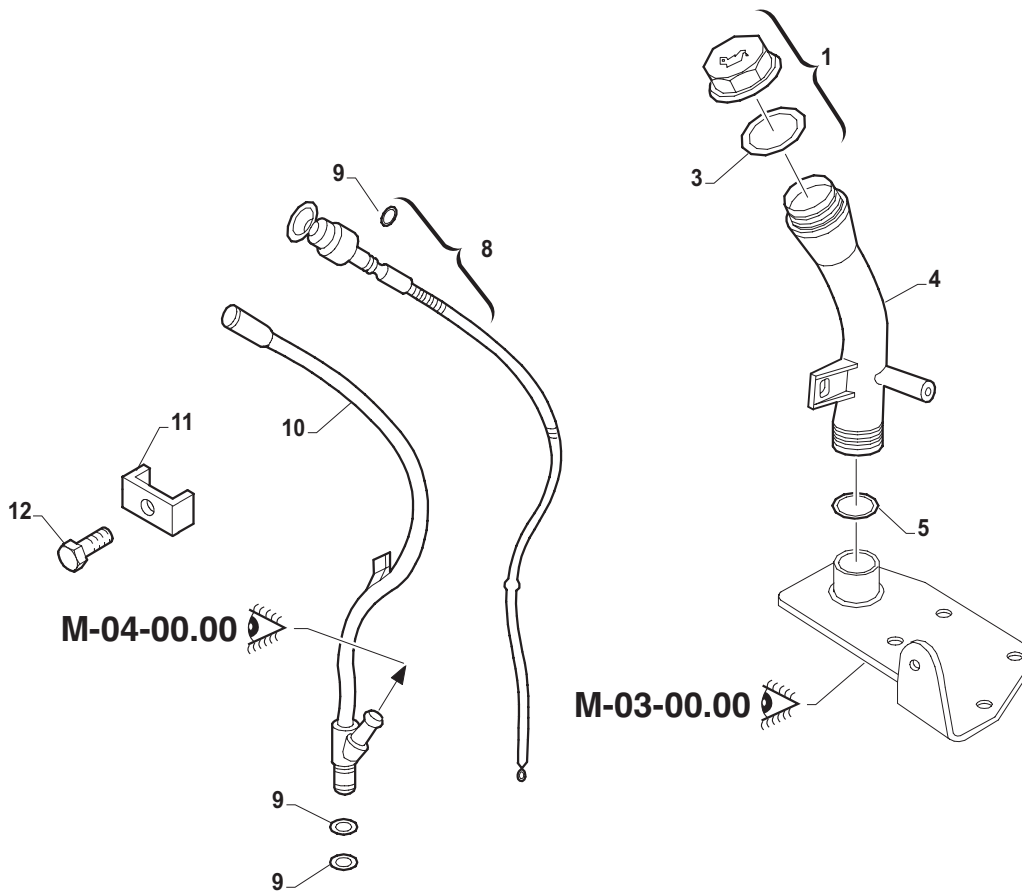
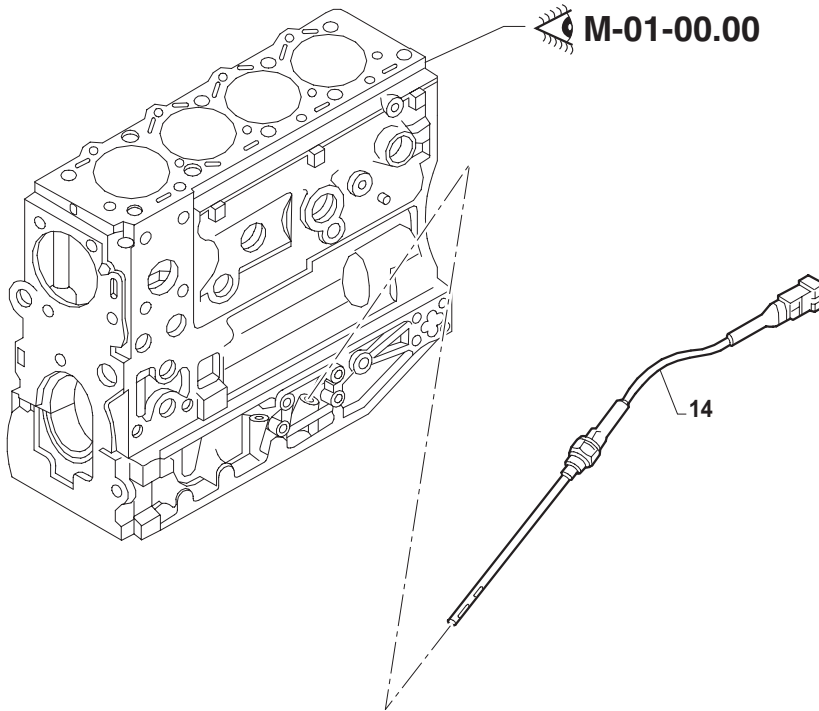
Item	Cod.	Q.tà	Denominazione	Description	Note
1	500379251	1	Turbosoffiante	Turboscharger assy	
2	4834948	1	Guarn.coll.scarico	Exh. Manifold gkt	
3	17094914	4	Rosetta	Lockwasher	
4	500322677	4	Dado esagonale	Hexagon nut	
5	99462592	1	Tubazione aria	Eir pipe/duct	
6	98484659	1	Guarn.piana.motore	Flat engine gkt	
7	16673834	4	Vite testa esagona	Hexagon bolt	
8	99462609	1	Tubazione olio	Oil line	
9	500318425	1	Staffa	Bracket	
10	16597924	1	Vite testa esagona	Hexagon bolt	
11	98487328	1	Staffa di fissaggio	Fastening bracket	
12	16585724	3	Vite testa esagona	Hexagon bolt	
13	99436992	1	Guarn.piana.motore	Flat engine gkt	
14	17088474	2	Rosetta	Lockwasher	
15	500344909	1	Tubazione olio	Oil line	
16	98499352	1	Raccordo flangiato	Flanged socket	
17	16288424	1	Vite	Screw	
18	17095124	1	Rosetta piana	Plain washer	
19	14462881	1	O-ring	O-ring	
20	500313648	1	Manicotto di gomma	Rubber sleeve	
21	98463346	2	Fascetta/collare	Clip	
22	500366293	1	Kit-guarnizioni	Kit-seal.gaskets	
23	500372214	2	Turbosoffiante	Turboscharger assy	
24	504071574	1	Turbosoffiante	Turboscharger assy	

NOTE:



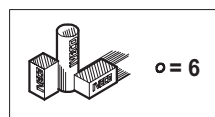
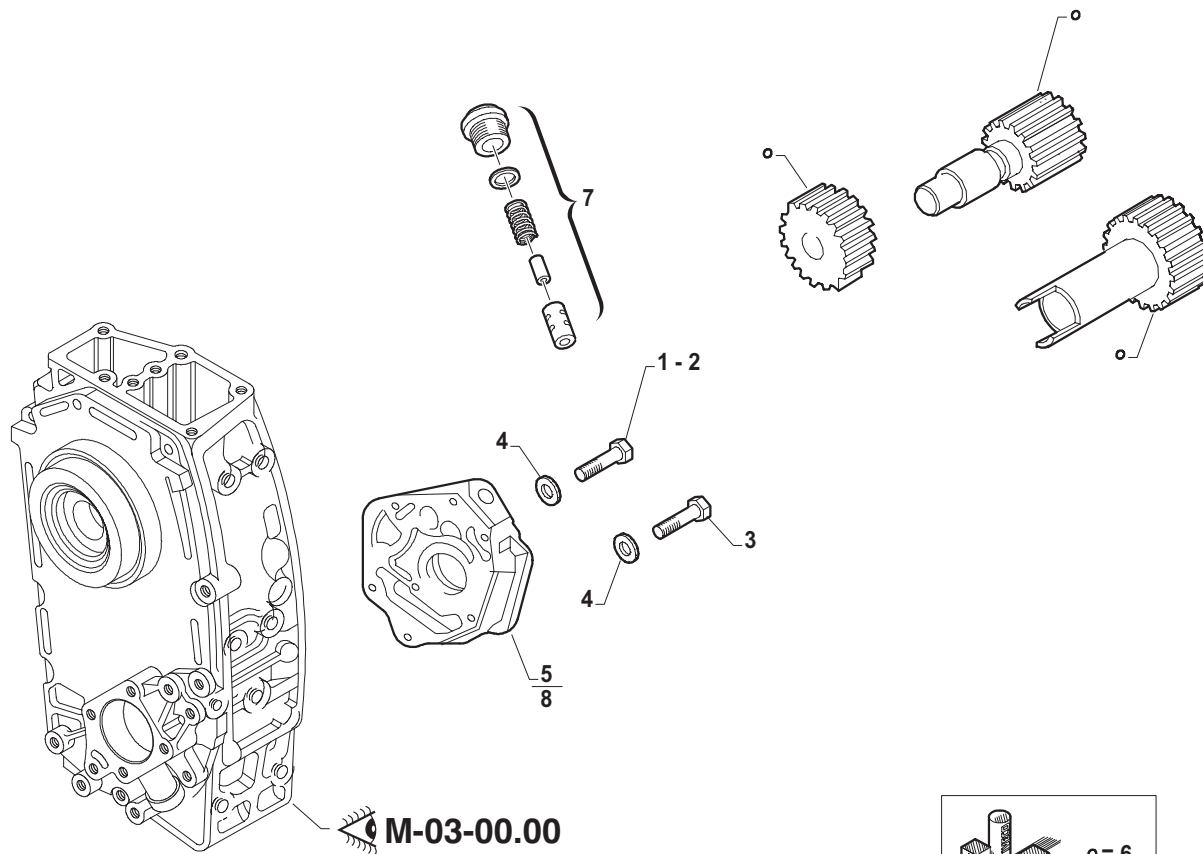
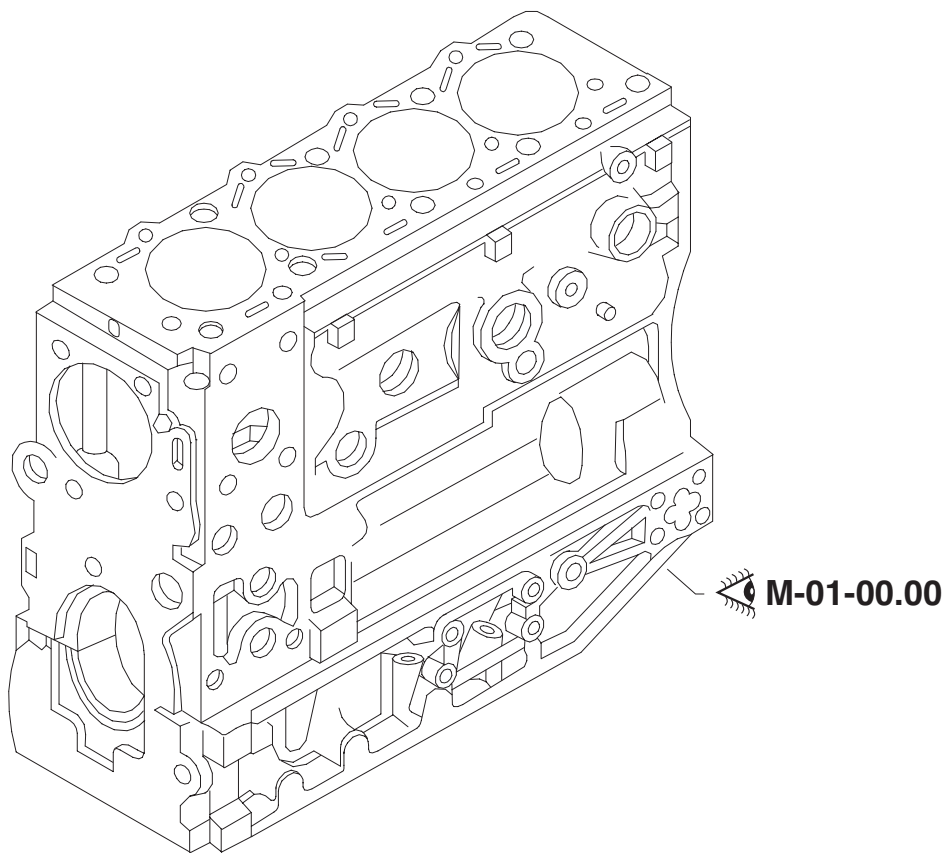
Item	Cod.	Q.tà	Denominazione	Description	Note
1	500379251	1	Turbosoffiante	Turboscharger assy	
2	4834948	1	Guarn.coll.scarico	Exh. Manifold gkt	
3	17094914	4	Rosetta	Lockwasher	
4	500322677	4	Dado esagonale	Hexagon nut	
5	500377678	1	Tubazione aria	Air pipe/duct	
7	500378050	4	Vite testa esagona	Hexagon bolt	
8	500377677	1	Tubazione olio	Oil line	
9	500318425	1	Staffa	Bracket	
10	16597924	1	Vite testa esagona	Hexagon bolt	
11	98487328	1	Staffa di fissaggio	Fastening bracket	
12	16585724	3	Vite testa esagona	Hexagon bolt	
13	99436992	1	Guarn.piana.motore	Flat engine gkt	
14	17088474	2	Rosetta	Lockwasher	
15	500344910	1	Tubazione olio	Oil line	
16	98499352	1	Raccordo flangiato	Flanged socket	
17	16288424	1	Vite	Screw	
18	17095124	1	Rosetta piana	Plain washer	
19	14462881	1	O-ring	O-ring	
20	500313648	1	Manicotto di gomma	Rubber sleeve	
21	98463346	2	Fascetta/collare	Clip	
23	500377680	2	Semianello	Half ring	
24	500378052	2	Rosetta	Lockwasher	

NOTE:



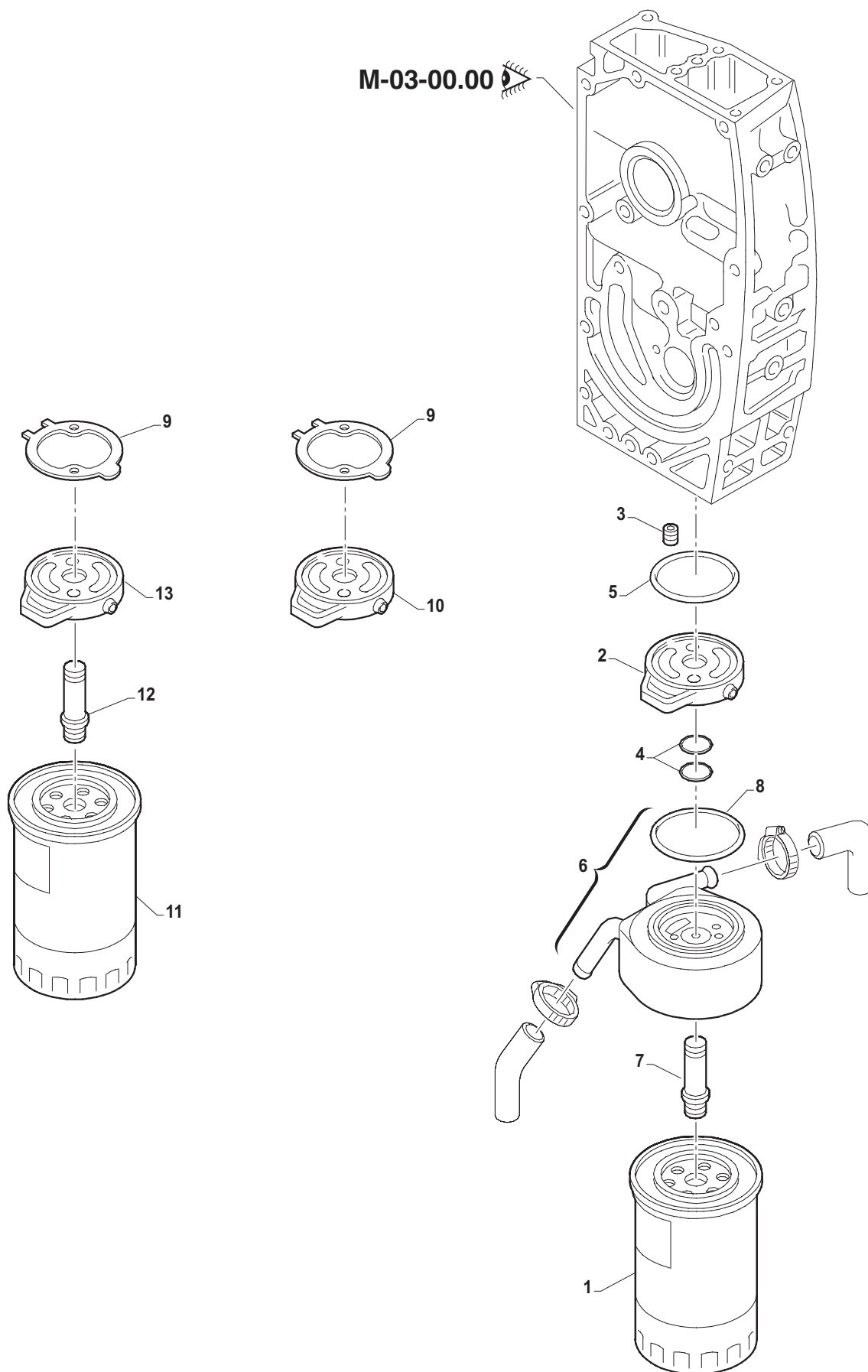
Item	Cod.	Q.tà	Denominazione	Description	Note
1	500301568	1	Tappo intr.olio mot	Oil filler plug	
3	17295480	1	O-ring	O-ring	
4	99470999	1	Tubo riemp.olio	Oil filler pipe	
5	17282581	1	O-ring	O-ring	
8	500352874	1	Asta livello olio	Oil dipstick	
9	17277981	3	Guarnizione	Gasket	
10	500352877	1	Tubo livello olio	Oil level tube	
11	4716870	1	Staffetta	Retainer	
12	16673734	1	Vite testa esagona	Hexagon bolt	
14	500325018	1	Sensore livello olio	Oil level sensor	

NOTE:



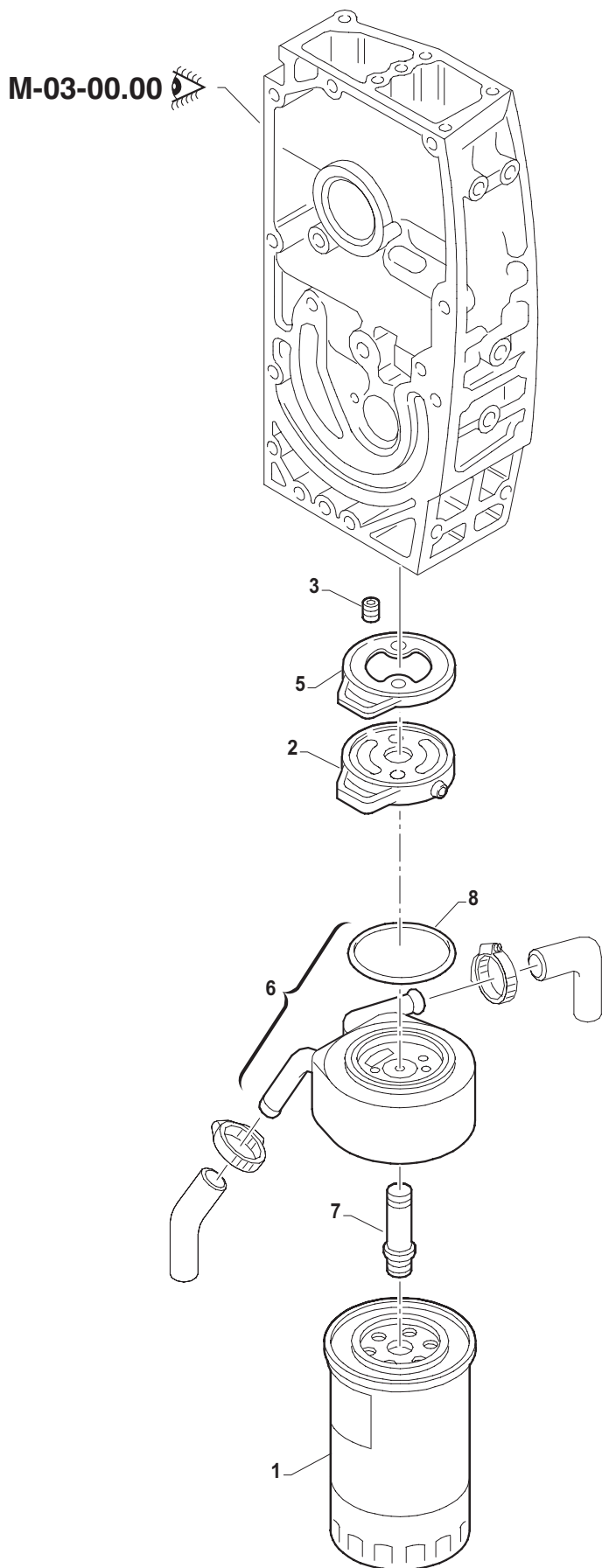
Item	Cod.	Q.tà	Denominazione	Description	Note
1	16606124	2	Vite	Screw	
2	16605934	4	Vite testa esagona	Hexagon bolt	
3	16043724	1	Vite	Screw	
4	17089474	7	Rosetta	Lockwasher	
5	500334155	1	Coperchio	Cover	Up to # 286813
6	500354412	1	Kit-ingr.p.pa olio	Kit-oil pump gears	
7	99438751	1	Valvola	Valve	
8	500376007	1	Coperchio	Cover	From # 286814

NOTE:



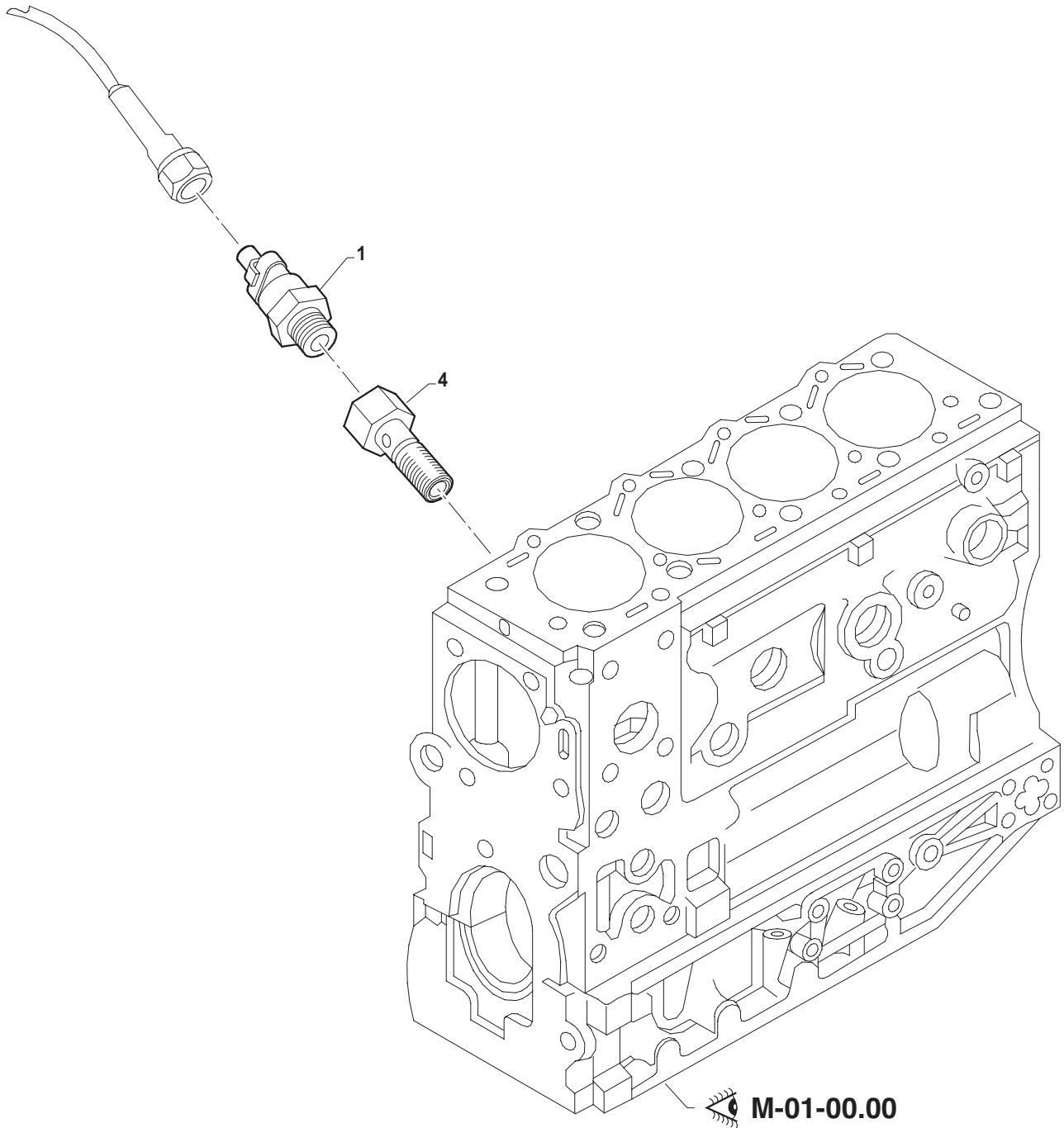
Item	Cod.	Q.tà	Denominazione	Description	Note
1	1903628	1	Cart.filtro olio	Oil filter cartridge	Up to # 3981326
2	99488238	1	Supporto filtro olio	Oil filter support	Up to # 3981326
3	4737557	1	Grano	Dowel	
4	17278781	2	O-ring	O-ring	
5	17290181	1	O-ring	O-ring	
6	500357275	1	Scambiatore di cal	Heat exchanger	
7	4866353	1	Raccordo filettato	Threaded union	Up to # 3981326
8	93160574	1	Anello di gomma	Rubber ring	
9	504032243	1	Guarn.piana.motore	Flat engine gkt	From # 3981327
10	504084898	1	Supporto filtro olio	Oil filter support	Up to # 3981326
11	2992188	1	Cart.filtro olio	Oil filter cartridge	From # 3981327
12	504090942	1	Raccordo filettato	Threaded union	From # 3981327
13	504090943	1	Supporto filtro olio	Oil filter support	From # 3981327

NOTE:



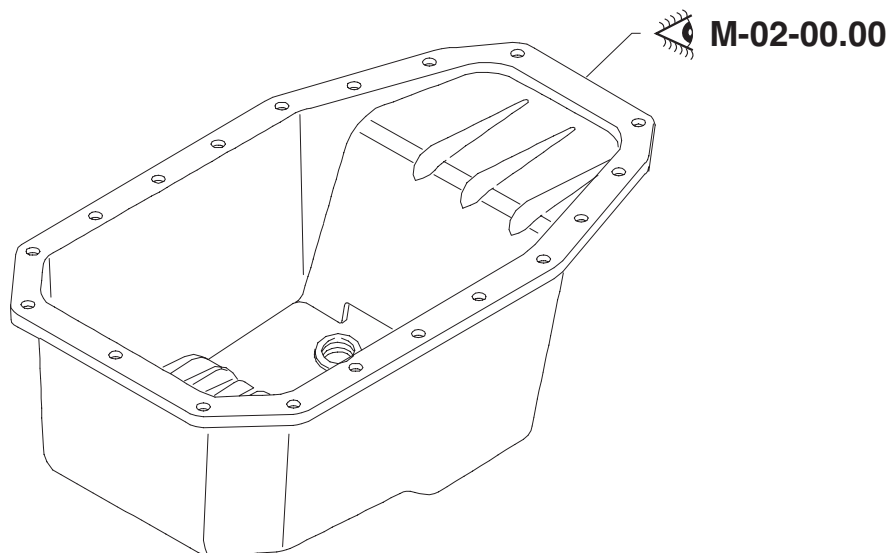
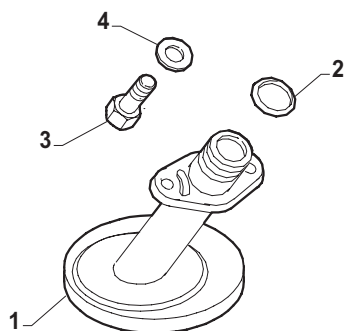
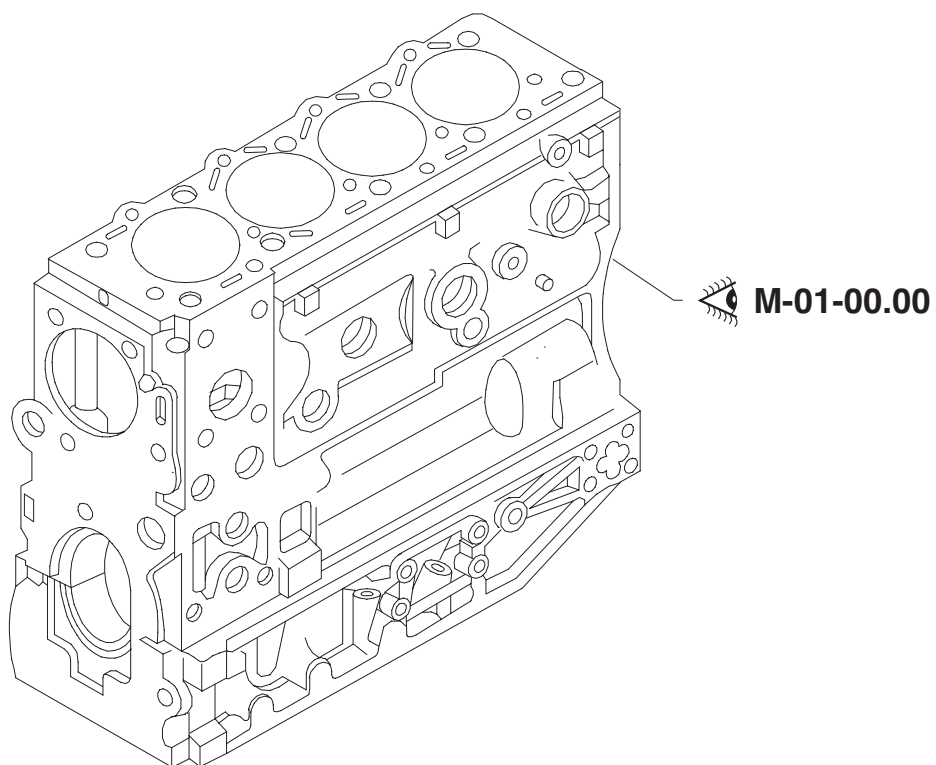
Item	Cod.	Q.tà	Denominazione	Description	Note
1	2992188	1	Cart.filtro olio	Oil filter cartridge	
2	504090943	1	Supporto filtro olio	Oil filter support	
3	4737557	1	Grano	Dowel	
5	504032243	1	Guarn.piana.motore	Flat engine gkt	
6	500357275	1	Scambiatore di cal	Heat exchanger	
7	504072567	1	Raccordo filettato	Threaded union	
8	93160574	1	Anello di gomma	Rubber ring	

NOTE:



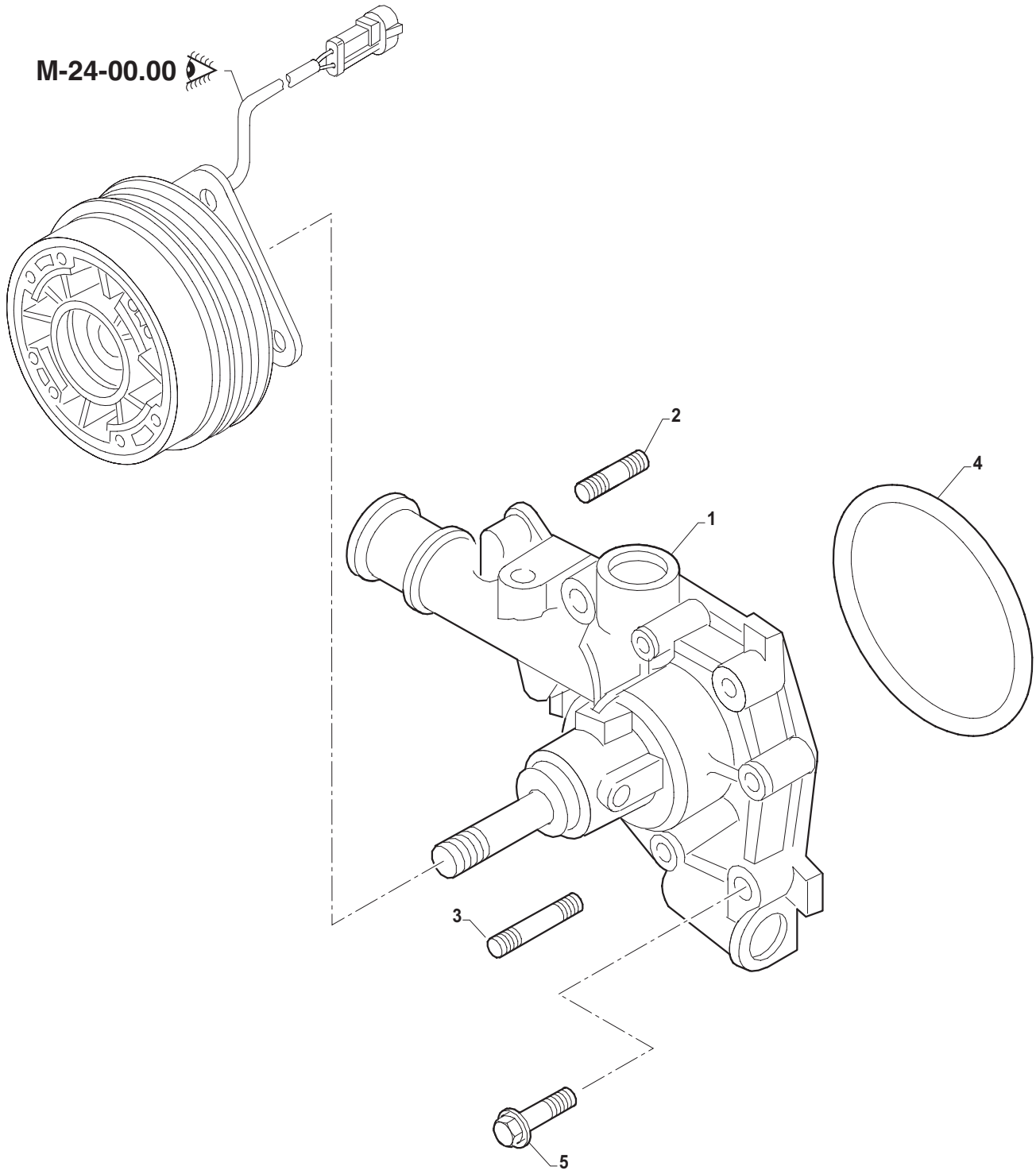
Item	Cod.	Q.tà	Denominazione	Description	Note
1	504026706	1	Interruttore press.olio	Pressure switch	8140.43S
1	500356067	1	Interruttore press.olio	Pressure switch	8140.43N
4	98420957	1	Raccordo filettato	Threaded union	

NOTE:



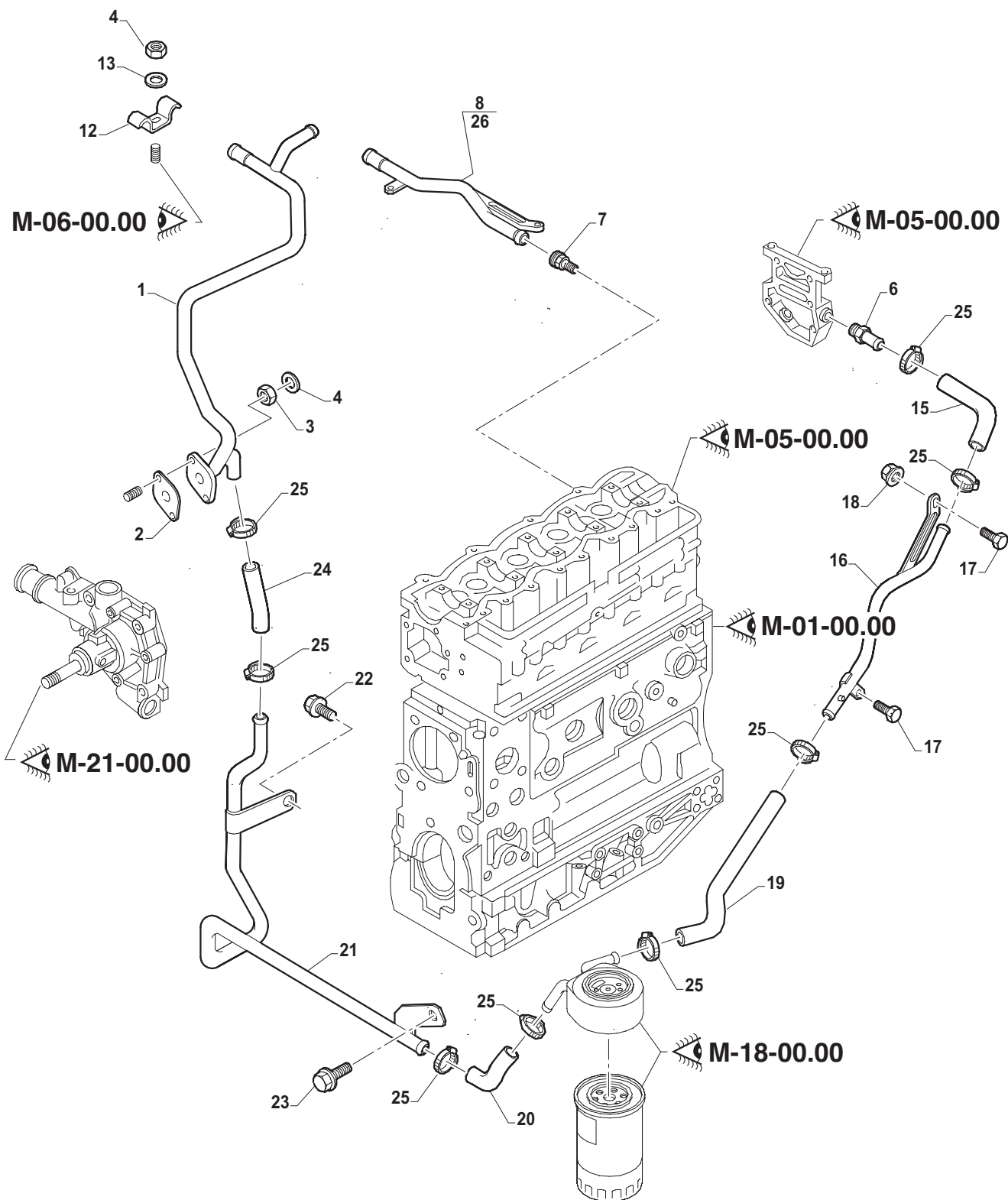
Item	Cod.	Q.tà	Denominazione	Description	Note
1	99482981	1	Succhieruola	Strainer	
2	17282281	1	O-ring	O-ring	
3	16605534	2	Vite testa esagona	Hexagon bolt	
4	17089474	2	Rosetta	Lockwasher	

NOTE:



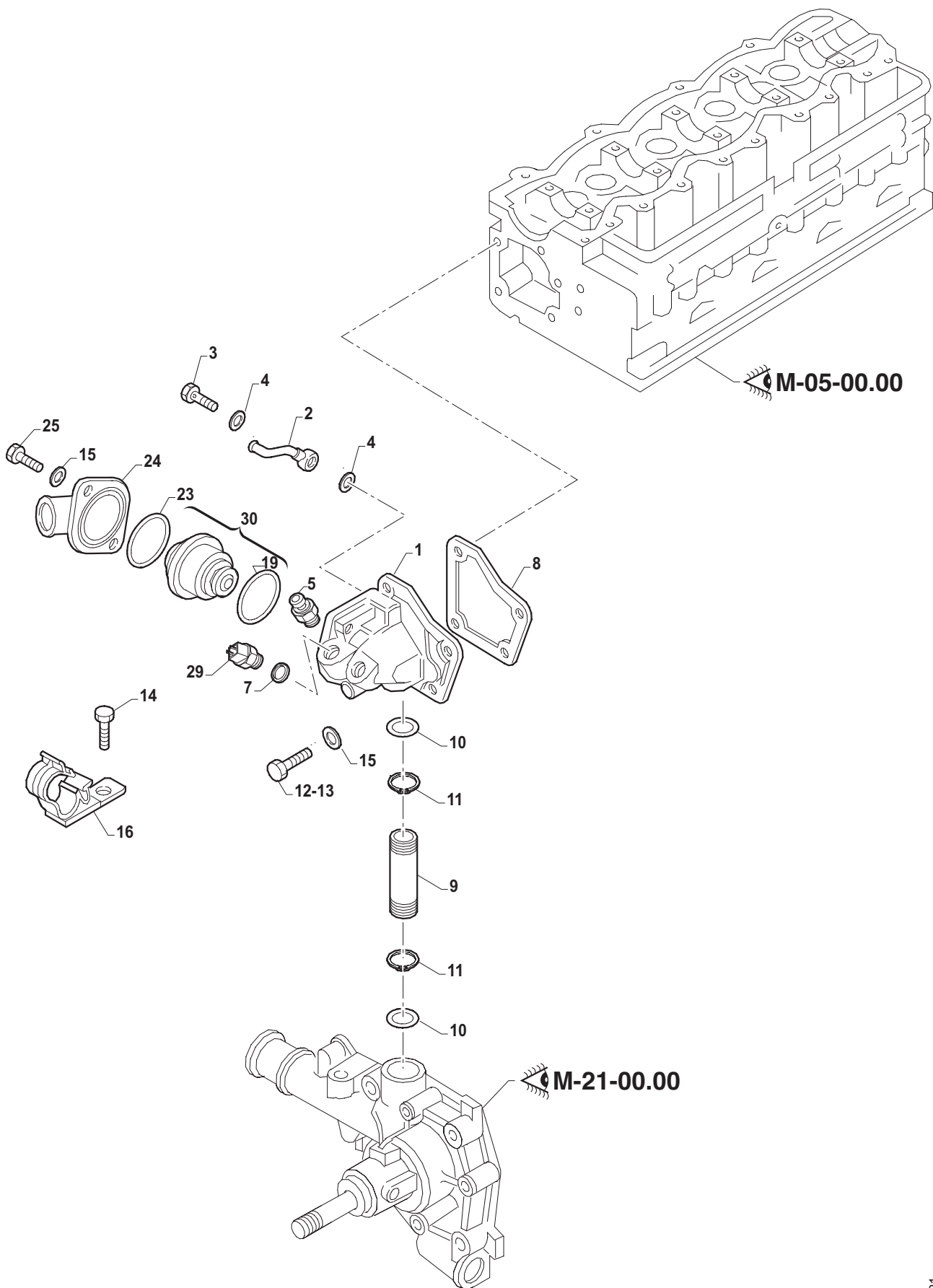
Item	Cod.	Q.tà	Denominazione	Description	Note
1	99479817	1	Pompa acqua	Water pump	
2	13543524	2	Prigioniero	Stud	
3	16745124	4	Prigioniero	Stud	
4	14472680	1	O-ring	O ring	
5	98494125	4	Vite	Screw	

NOTE:



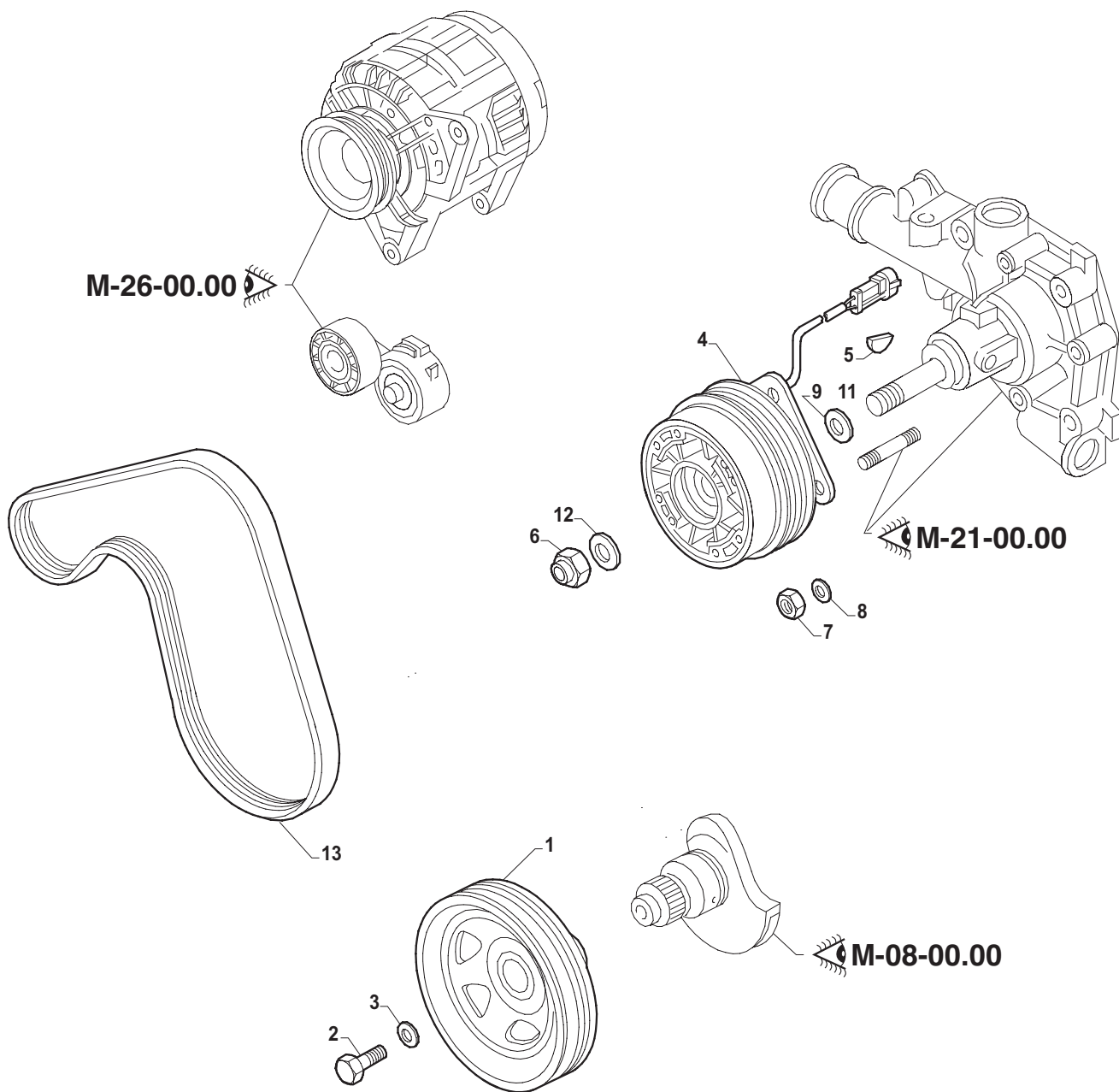
Item	Cod.	Q.tà	Denominazione	Description	Note
1	500326396	1	Tubaz.acqua raffred.	Water pipe	
2	98430478	1	Guarnizione	Gasket	
3	17089474	2	Rosetta	Lockwasher	
4	17037931	3	Dado	Nut	
6	99447076	1	Tubo di collegamento	Connection pipe	
7	500328152	1	Raccordo filettato	Threaded union	
8	500326889	1	Tubo di collegamento	Connection pipe	Up to # 3487098
12	500358396	1	Staffa	Bracket	
13	17089574	1	Rosetta	Lockwasher	
15	98433754	1	Manicotto di gomma	Rubber sleeve	
16	99463355	1	Tubo acqua raffred.	Water pipe	
17	16597924	2	Vite testa esagona	Hexagon bolt	
18	17044731	1	Dado esagonale	Hexagon nut	
19	99463357	1	Manicotto acqua	Water hose	
20	99463358	1	Manicotto scambiat	Heatexchang.hose	
21	99463356	1	Tubo acqua raffred.	Water pipe	
22	16288424	1	Vite	Screw	
23	16282324	1	Vite	Screw	
24	1904633	1	Tuboflex gomma acqua	Water hose	
25	98463347	8	Fascetta/collare	Clip	
26	504039217	1	Tubo di collegamento	Connection pipe	From # 3487099

NOTE:



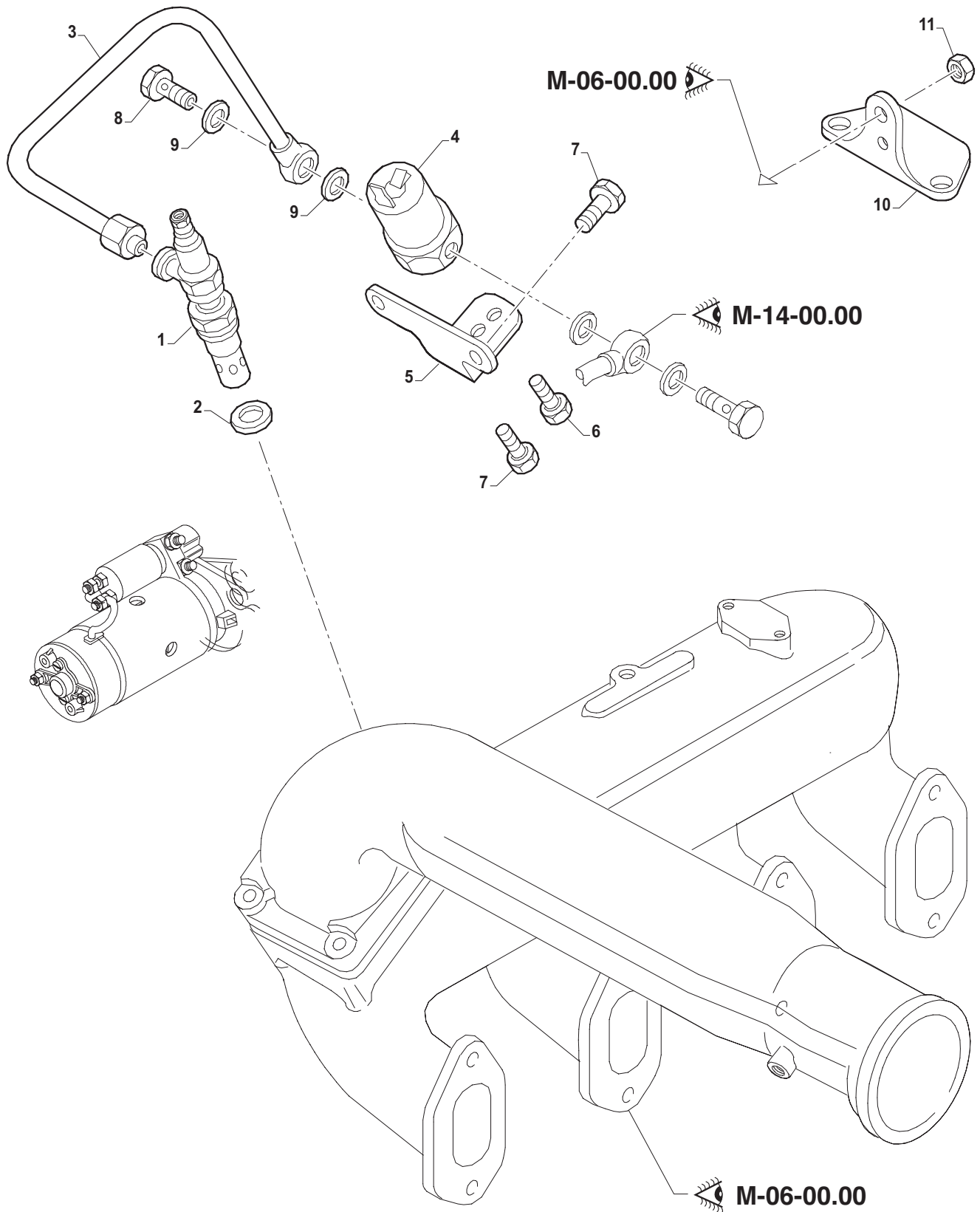
Item	Cod.	Q.tà	Denominazione	Description	Note
1	500345690	1	Corpo termostato	Thermostat body	
2	7302944	1	Raccordo a gomito	Elbow coupling	
3	4864080	1	Bocchettone filettat	Screw connector	
4	10260160	2	Rosetta tenuta	Seal washer	
5	98459006	1	Trasmittitore temp.	Temp. Transmitter	
7	10298460	1	Guarnizione	Gasket	
8	98421297	1	Guarnizione	Gasket	
9	99443808	1	Tubo di collegamento	Connection pipe	
10	17278481	4	O-ring	O-ring	
11	16866173	2	Anello di sicurezza	Circlip	
12	16605824	2	Vite	Screw	
13	16044924	1	Vite	Screw	
14	16605734	1	Vite testa esagona	Hexagon bolt	
15	17089474	6	Rosetta	Lockwasher	
16	99453771	1	Staffa	Bracket	
19	4823212	1	Guarnizione	Gasket	
23	14455281	1	O-ring	O-ring	
24	98434023	1	Cop.corpo termostato	Therm.body cover	
25	16605624	2	Vite	Screw	
29	99455420	1	Trasmittitore temp.	Temp. Transmitter	
30	500329622	1	Termostato	Thermostat	

NOTE:



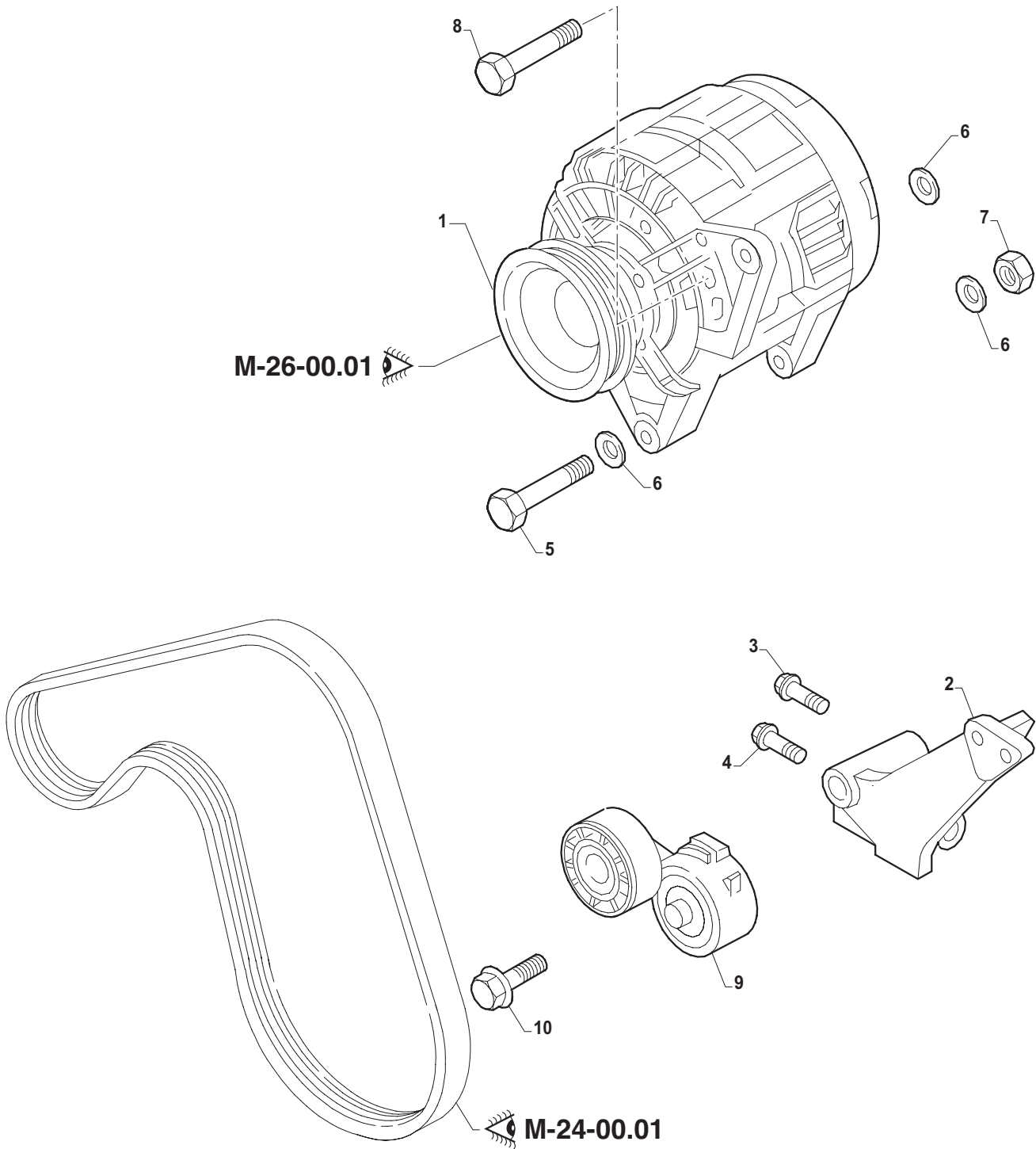
Item	Cod.	Q.tà	Denominazione	Description	Note
1	500332296	1	Pulegg.alt.alb.mot	Crankshaft pulley	
2	98419203	1	Vite	Screw	
3	500346011	1	Distanziale	Spacer	
4	99473900	1	Puleggia elettromagn	Water pump pulley	
5	10205710	1	Linguetta	key	
6	500333918	1	Dado esagonale	Hexagon nut	
7	17037821	4	Dado	Nut	
8	17089474	4	Rosetta	Lockwasher	
9	98493778	1	Rosetta	Lockwasher	3,55 mm
10	98437565	1	Rosetta	Lockwasher	4,45 mm
11	98493779	1	Rosetta	Lockwasher	4,00 mm
12	17092074	1	Rosetta elastica	Spring washer	
13	500368902	1	Cinghia pompa acqua	Water pump belt	

NOTE:



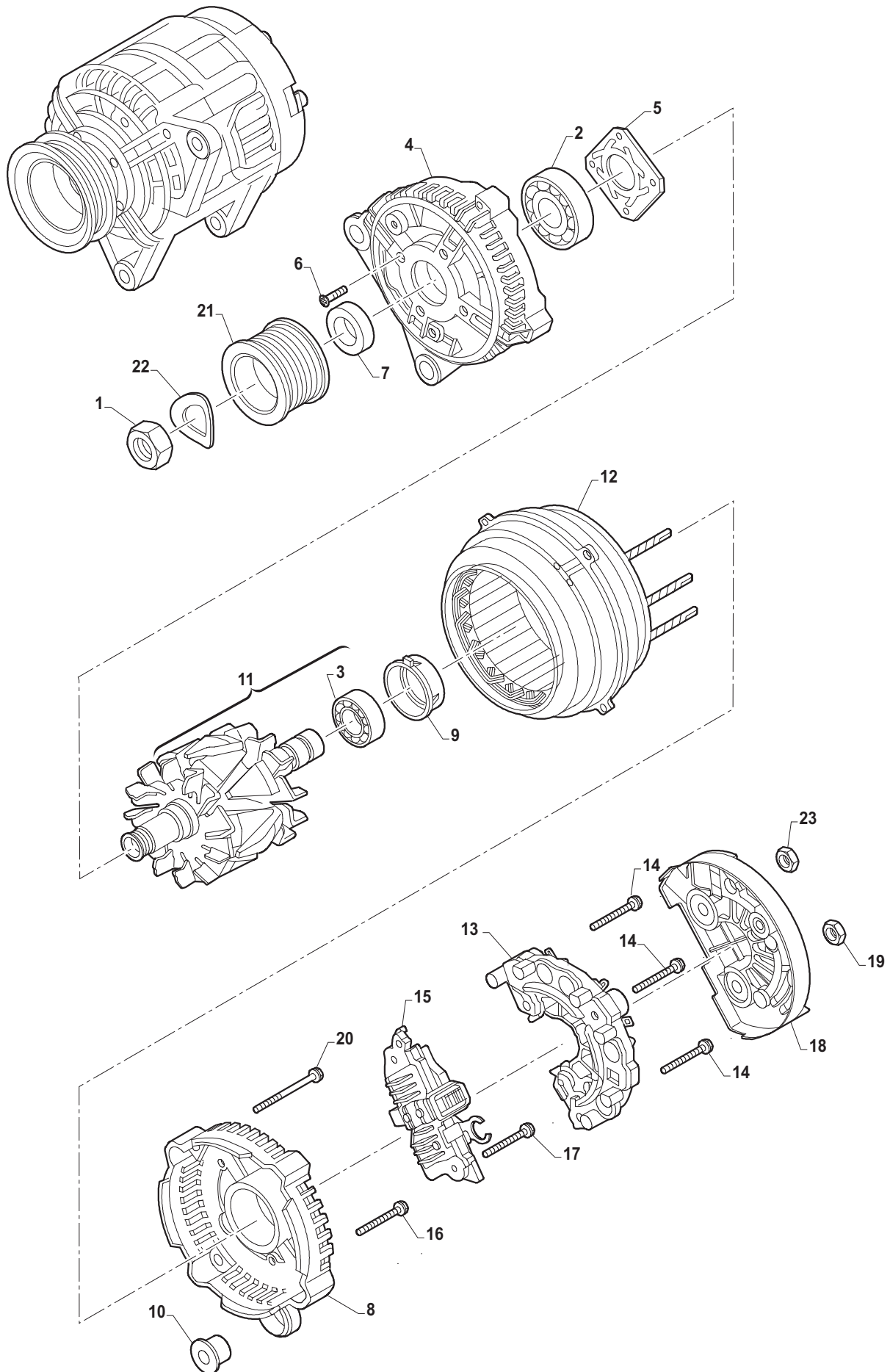
Item	Cod.	Q.tà	Denominazione	Description	Note
1	500314583	1	Termoavviatore	Glow plug	
2	10263360	1	Rosetta tenuta	Seal washer	
3	500356316	1	Tubazione combustibile	Fuel line	
4	98494902	1	Elettrovalvola	Solenoid valve	
5	99488644	1	Staffa	Bracket	Up to # 3371099
6	16585024	1	Vite	Hexagon bolt	
7	16596924	3	Vite	Screw	
8	7303136	1	Bocchettone	Screw connector	
9	10260160	2	Rosetta tenuta	Seal washer	
10	504028054	1	Staffa	Bracket	From # 3371700
11	17044625	2	Dado esagonale	Hexagon nut	

NOTE:



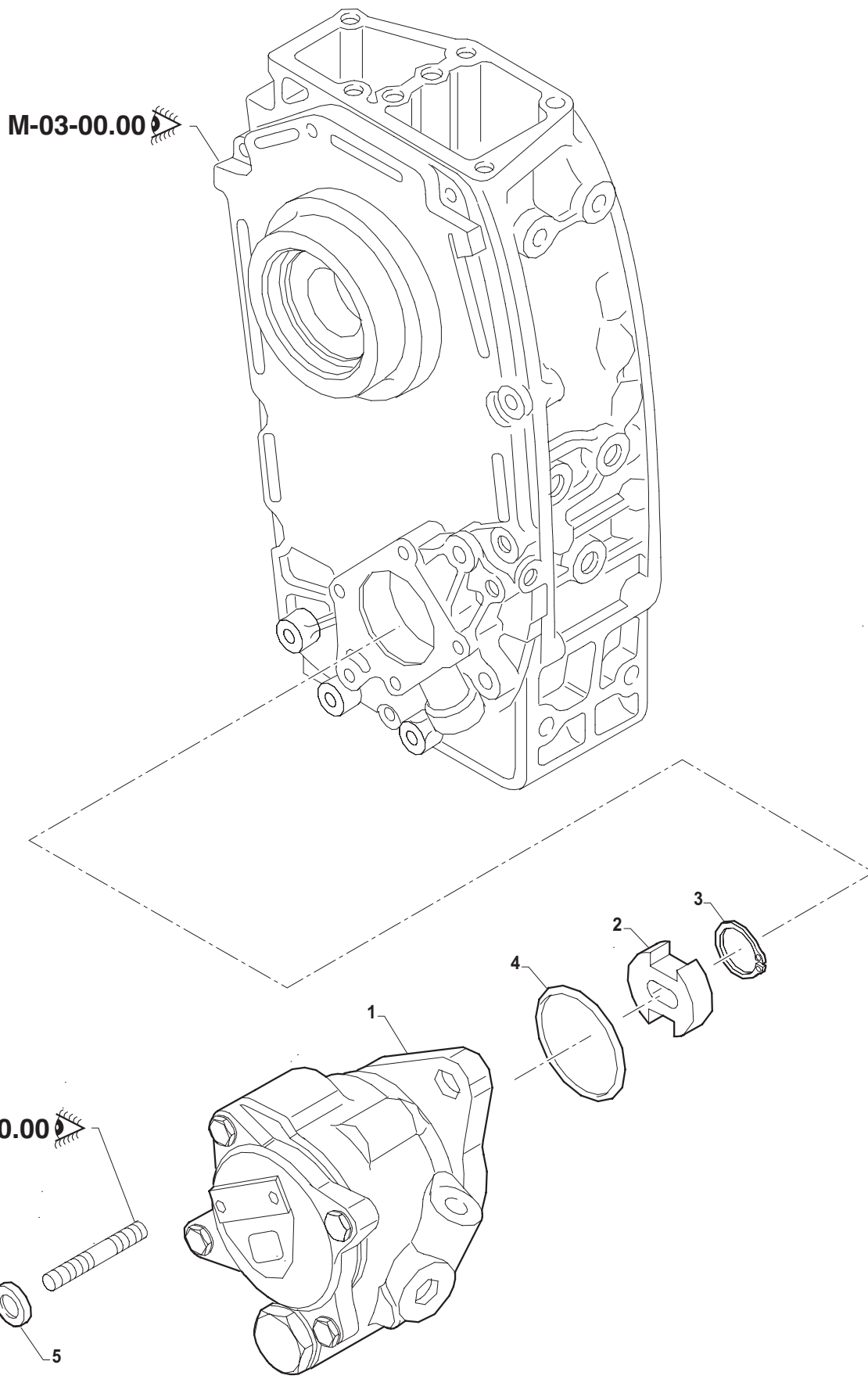
Item	Cod.	Q.tà	Denominazione	Description	Note
1	500317453	1	Alternatore	Alternator	
2	99463360	1	Supporto alternatore	Generator support	
3	16289524	1	Vite	Hexagon bolt	
4	16288734	1	Vite	Hexagon bolt	
5	15972421	1	Vite	Screw	
6	17095124	3	Rosetta piana	Plain washer	
7	14059421	1	Dado esagonale	Hexagon nut	
8	10923621	1	Vite	Hexagon bolt	
9	500332622	1	Tendicinghia	Belt stretcher	
10	16592224	1	Vite testa esagonale	Hexagon bolt	

NOTE:



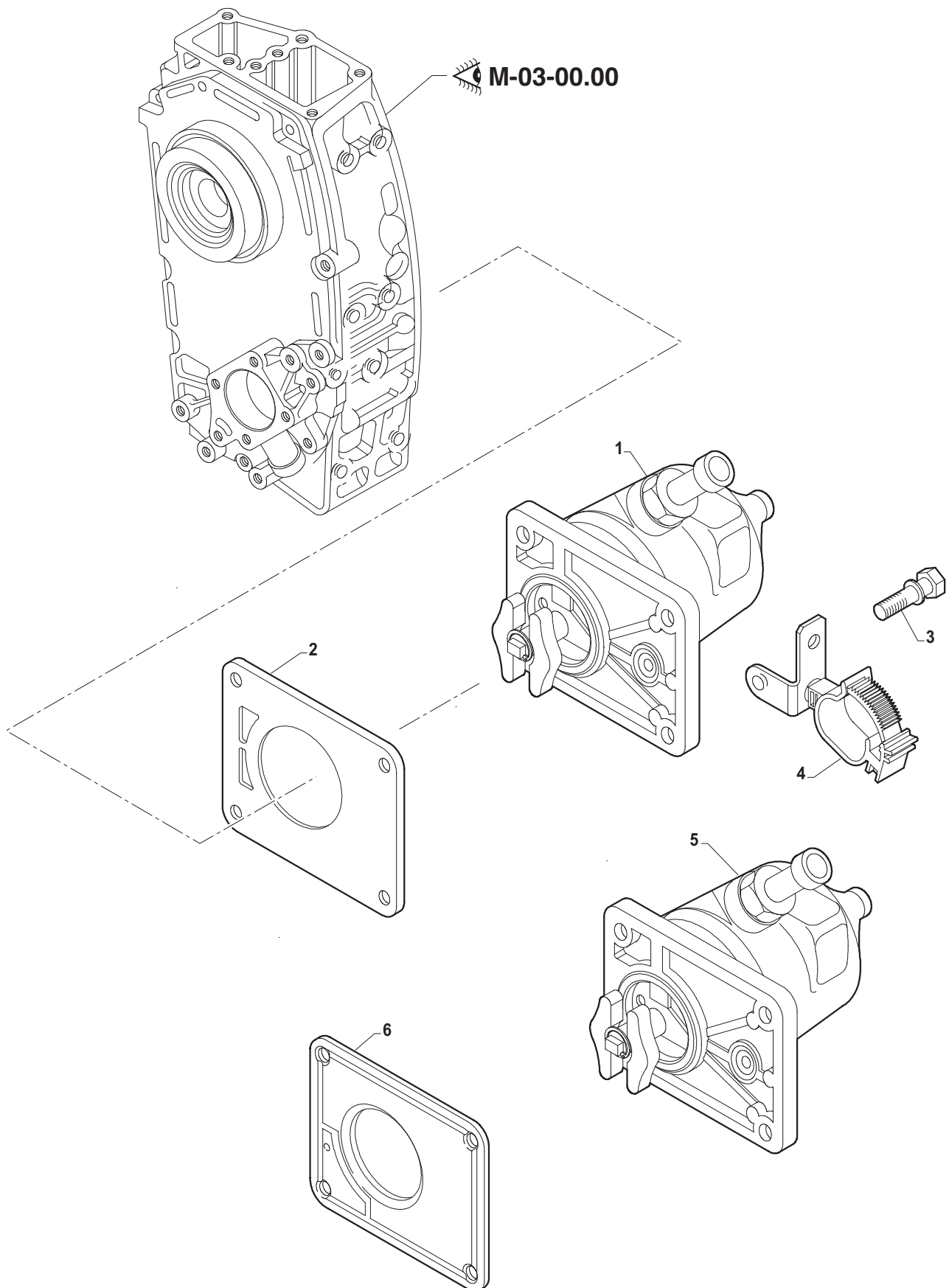
Item	Cod.	Q.tà	Denominazione	Description	Note
1	1113178	1	Dado	Nut	
2	2991636	1	Cuscinetto motore	Engine bearings	
3	2991637	1	Cuscinetto motore	Engine bearings	
4	42533803	1	Supporto alternatore	Generator support	
5	42531218	1	Piastra	Plate	
6	42533804	4	Vite a testa svasata	C'sunk screw	
7	42533805	1	Distanziale	Spacer	
8	42533806	1	Supporto alternatore	Generator support	
9	42533807	1	Anello	Ring	
10	42471432	2	Boccola	Bushing	
11	42533809	1	Rotore alternatore	Generator rotor	
12	42533810	1	Statore alternatore	Generator stator	
13	42539115	1	Ponte raddrizz.alt	Rectifier bridge	
14	42533812	3	Vite	Screw	
15	42534878	1	Regolatore di tensione	Voltage regulator	
16	42533815	1	Vite	Screw	
17	42533814	2	Vite	Screw	
18	42533816	1	Supporto alternatore	Generator support	
19	42533818	1	Dado esagonale	Hexagon nut	
20	42533819	4	Vite	Screw	
21	42534866	1	Puleggia com.altern.	Generator pulley	
22	42531183	1	Rosetta elastica	Spring washer	
23	42533817	1	Dado esagonale	Hexagon nut	

NOTE:



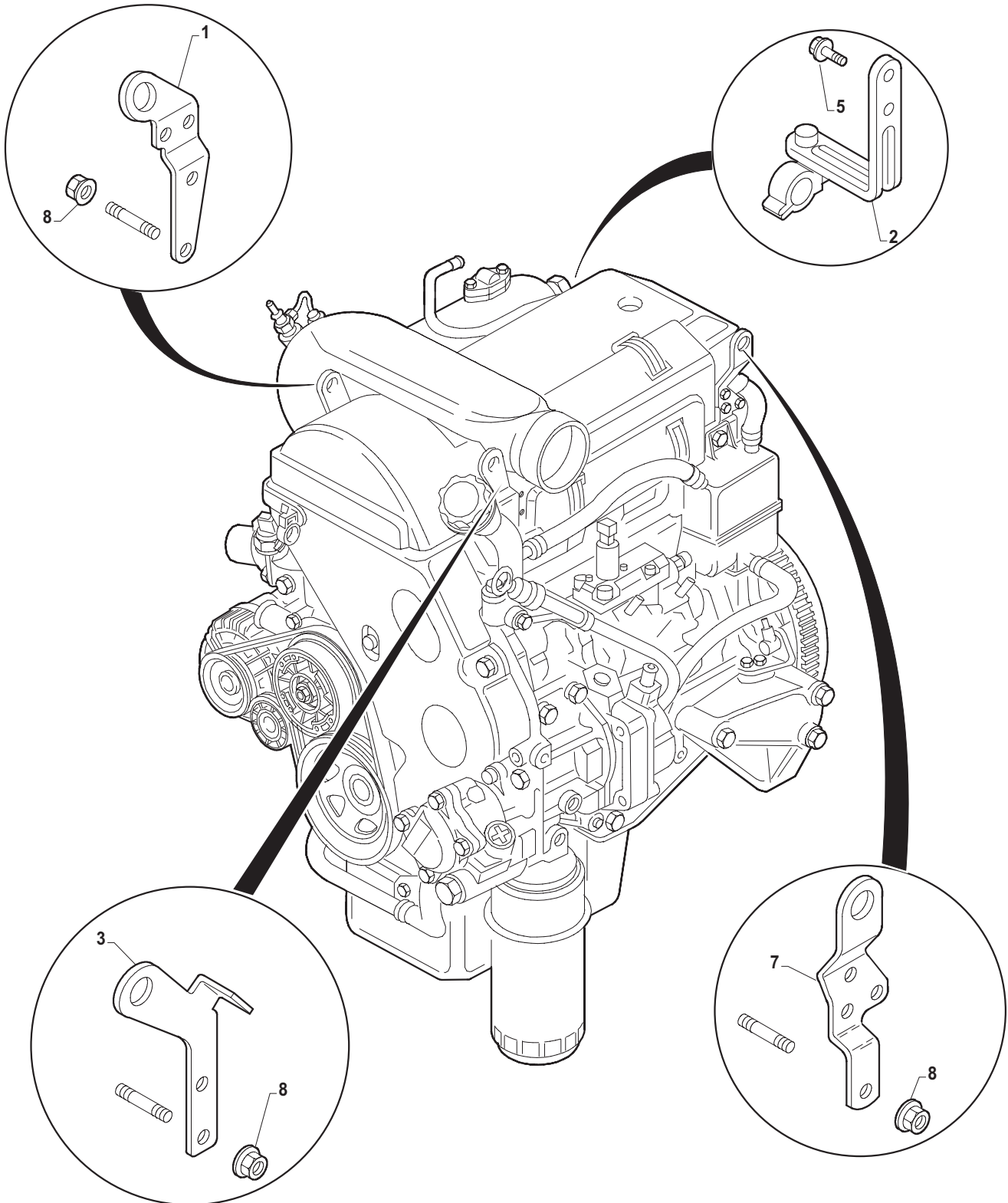
Item	Cod.	Q.tà	Denominazione	Description	Note
1	500327378	1	Pompa olio	Oil pump	
2	4702044	1	Disco a tacche	Notched plate	
3	16865773	1	Anello di sicurezza	Circlip	
4	17283881	1	O-ring	O-ring	
5	17090074	2	Rosetta elastica	Spring washer	
6	17038221	2	dado	Nut	

NOTE:



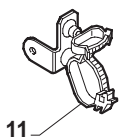
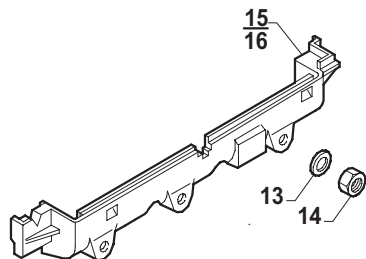
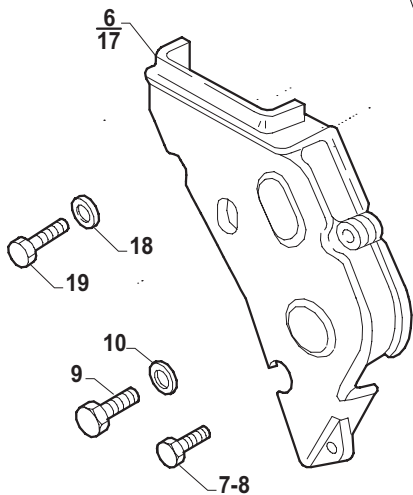
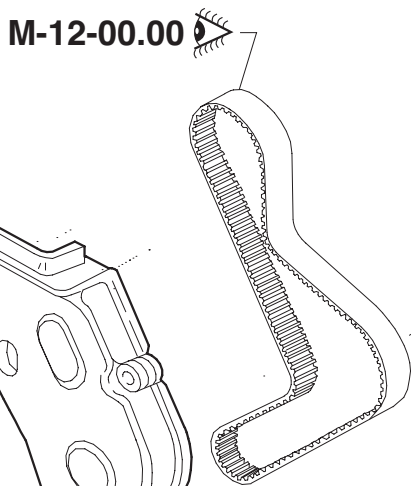
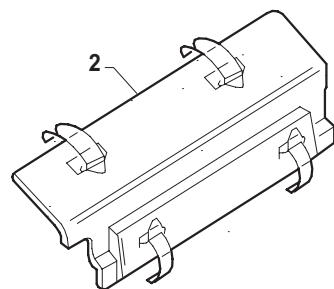
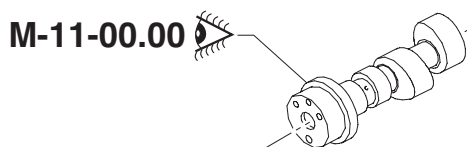
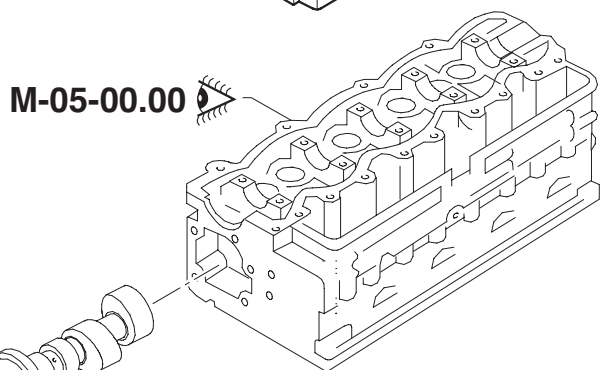
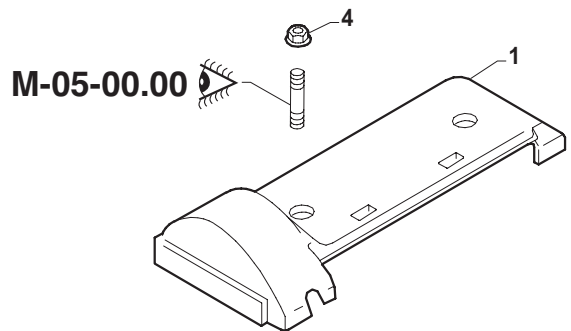
Item	Cod.	Q.tà	Denominazione	Description	Note
1	504019972	1	Depressore	Vacuum pump	Up to # 3268719 - 8140.43S
1	99487145	1	Depressore	Vacuum pump	8140.43N
2	500310543	1	Guarnazione piana motore	Flat engine gkt	Up to # 3268719
3	11628124	4	Vite	Screw	
4	500347691	1	Staffa di fissaggio	Fastening bracket	
5	504019972	1	Depressore	Vacuum pump	From # 3268720
6	504072342	1	Guarnazione piana motore	Flat engine gkt	From # 3268720

NOTE:



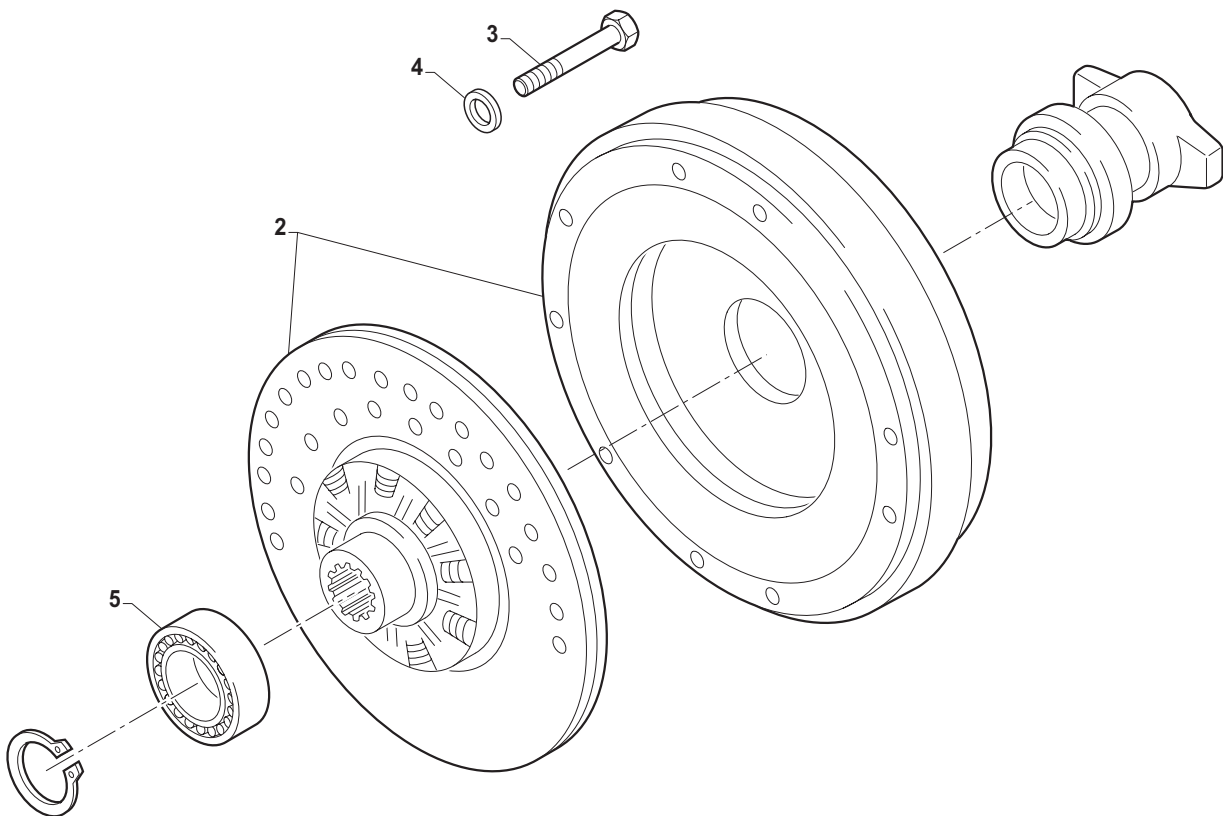
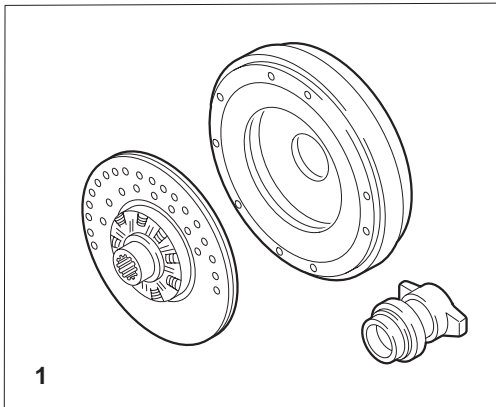
Item	Cod.	Q.tà	Denominazione	Description	Note
1	500351024	1	Gancio manovra ant	Towingclevis front	
2	500336300	1	Staffa	Bracket	
3	500348840	1	Gancio manovra ant	Towingclevis front	
5	16596924	2	Vite	Screw	
7	99463366	1	Gancio manovra ant	Towingclevis front	
8	17044731	6	Dado esagonale	Hexagon nut	

NOTE:



Item	Cod.	Q.tà	Denominazione	Description	Note
1	99471017	1	Coperchio testa	Cyl. Head cover	
2	99471006	1	Coperchio laterale	Side cover	
4	98439382	2	Dado	Nut	
6	500341406	1	Coperchio	Cover	Up to # 3347435
7	16597224	1	Vite	Screw	
8	16585924	1	Vite	Screw	
9	99485223	1	Vite	Screw	
10	12647724	1	Rosetta	Lockwasher	
11	500343591	1	Staffa di fissaggio	Fastening bracket	
13	13550301	3	Rosetta piana	Plain washer	
14	17044731	3	Dado	Nut	
15	99463363	1	Coperchio laterale	Side cover	Up to # 3347435
16	500398047	1	Coperchio	Cover	From # 3347436
17	504022580	1	Coperchio	Cover	From # 3347436
18	12646624	1	Rosetta	Lockwasher	
19	16296924	1	Vite testa esagona	Hexagon bolt	

NOTE:





Frizione - 8140.43S

Clutch - 8140.43S

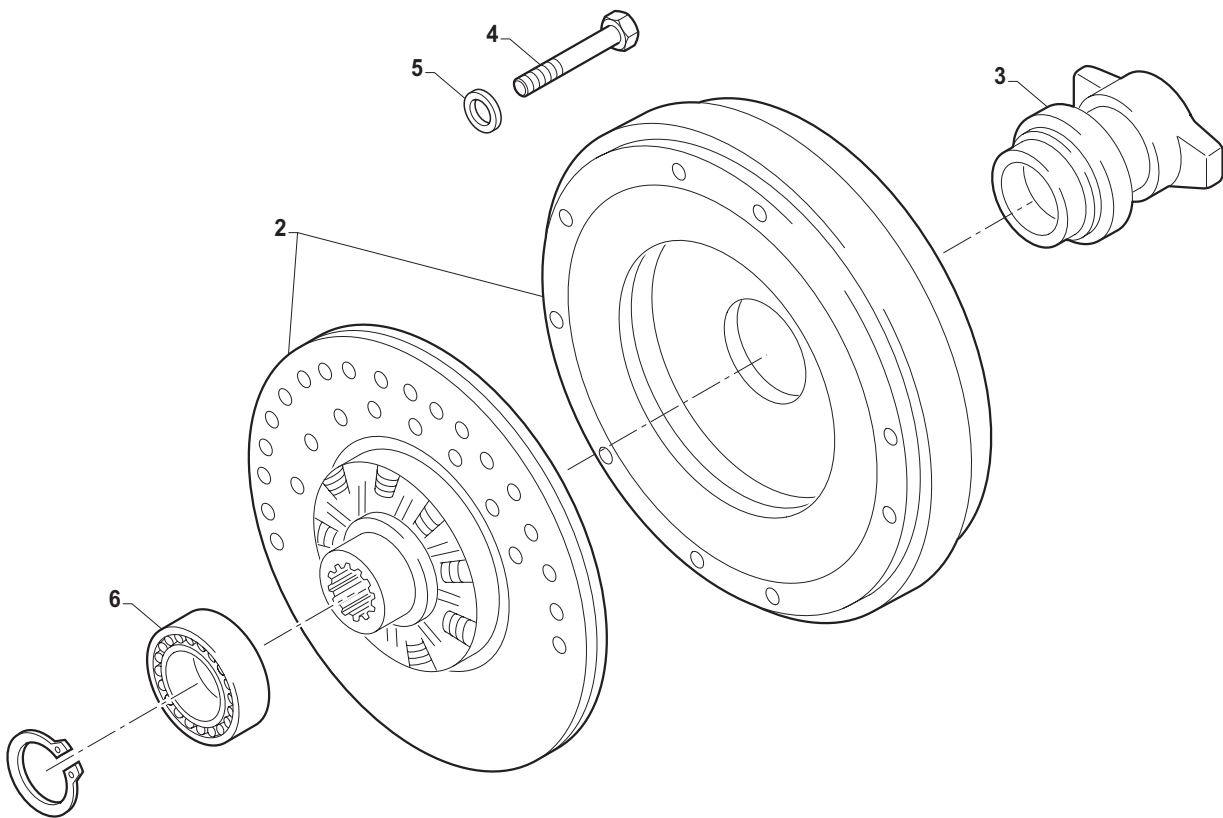
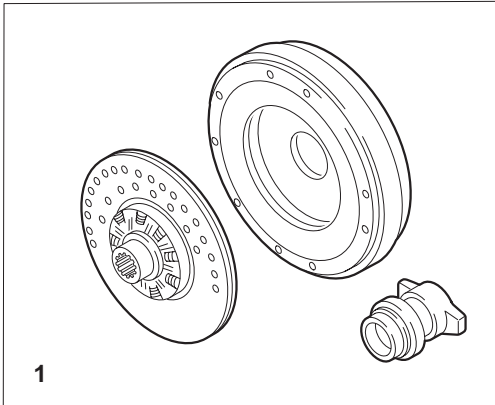
M-31-00.00

PAG. 1

Rev. 00

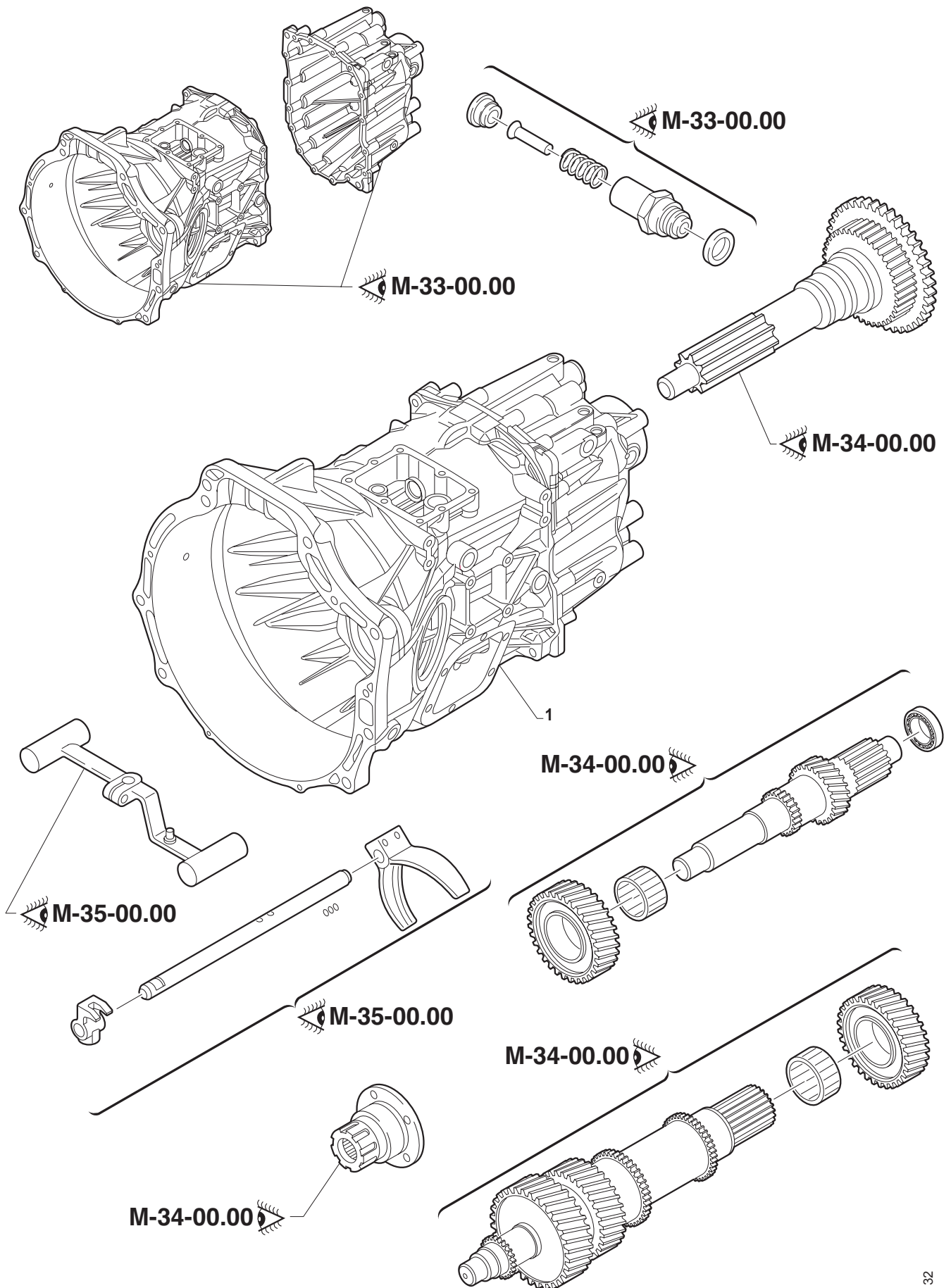
Item	Cod.	Q.tà	Denominazione	Description	Note
1	1908574	1	Frizione	Clutch	
2	500352351	1	Disco frizione	Clutch disc	
3	15970421	6	Vite	Screw	
4	17090174	6	Rosetta	Lockwasher	
5	93812453	1	Cuscinetto	Bearing	

NOTE:



Item	Cod.	Q.tà	Denominazione	Description	Note
1	504081892	1	Frizione	Clutch	
2	504054198	1	Disco frizione	Clutch disk	
3	504052418	1	Supporto	release sleeve	
4	15970421	6	Vite	Screw	
5	17090174	6	Rosetta	Lockwasher	
6	93812506	1	Cuscinetto	Bearing	

NOTE:





Cambio
Gera box

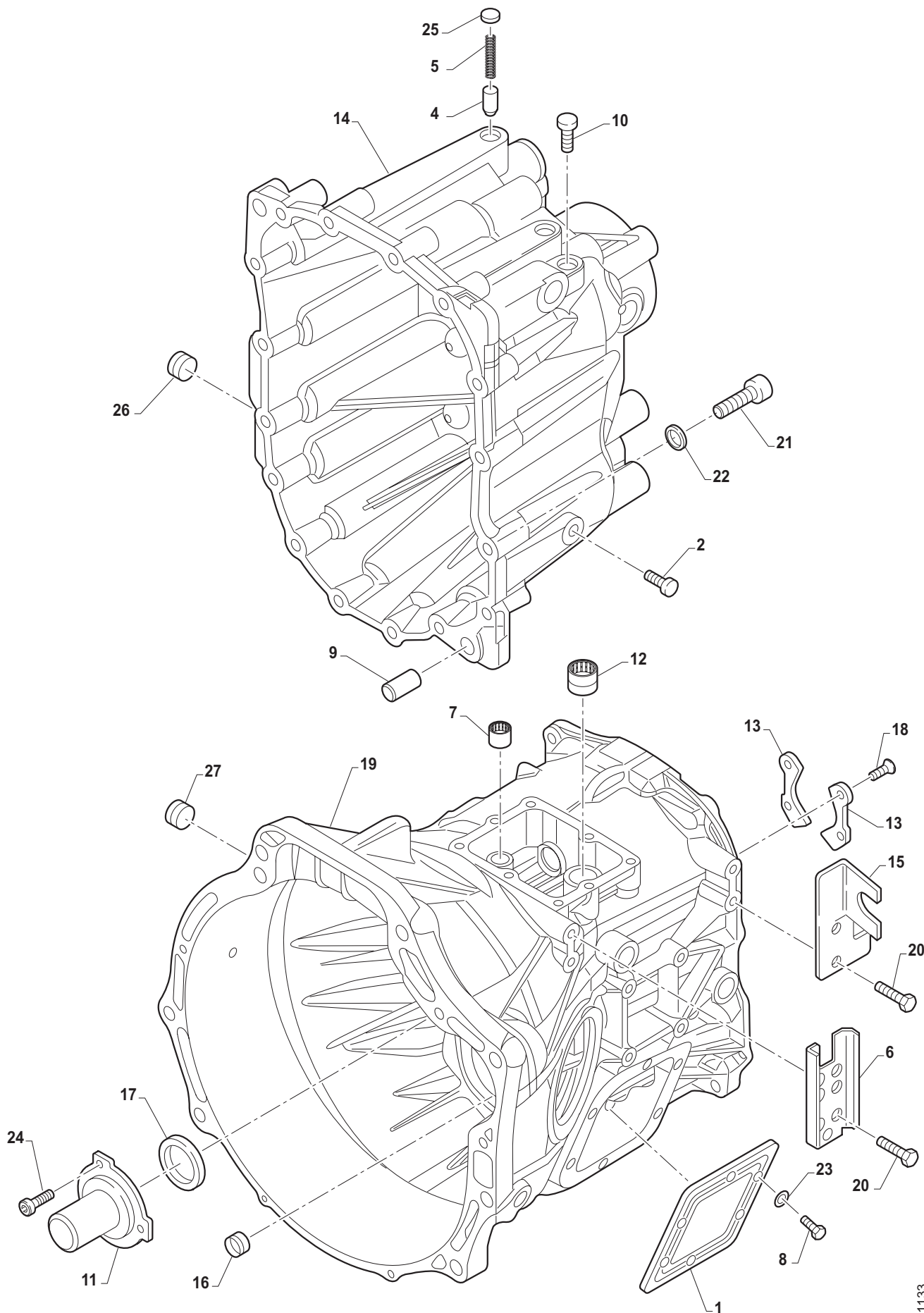
M-32-00.00

PAG. 1

Rev. 00

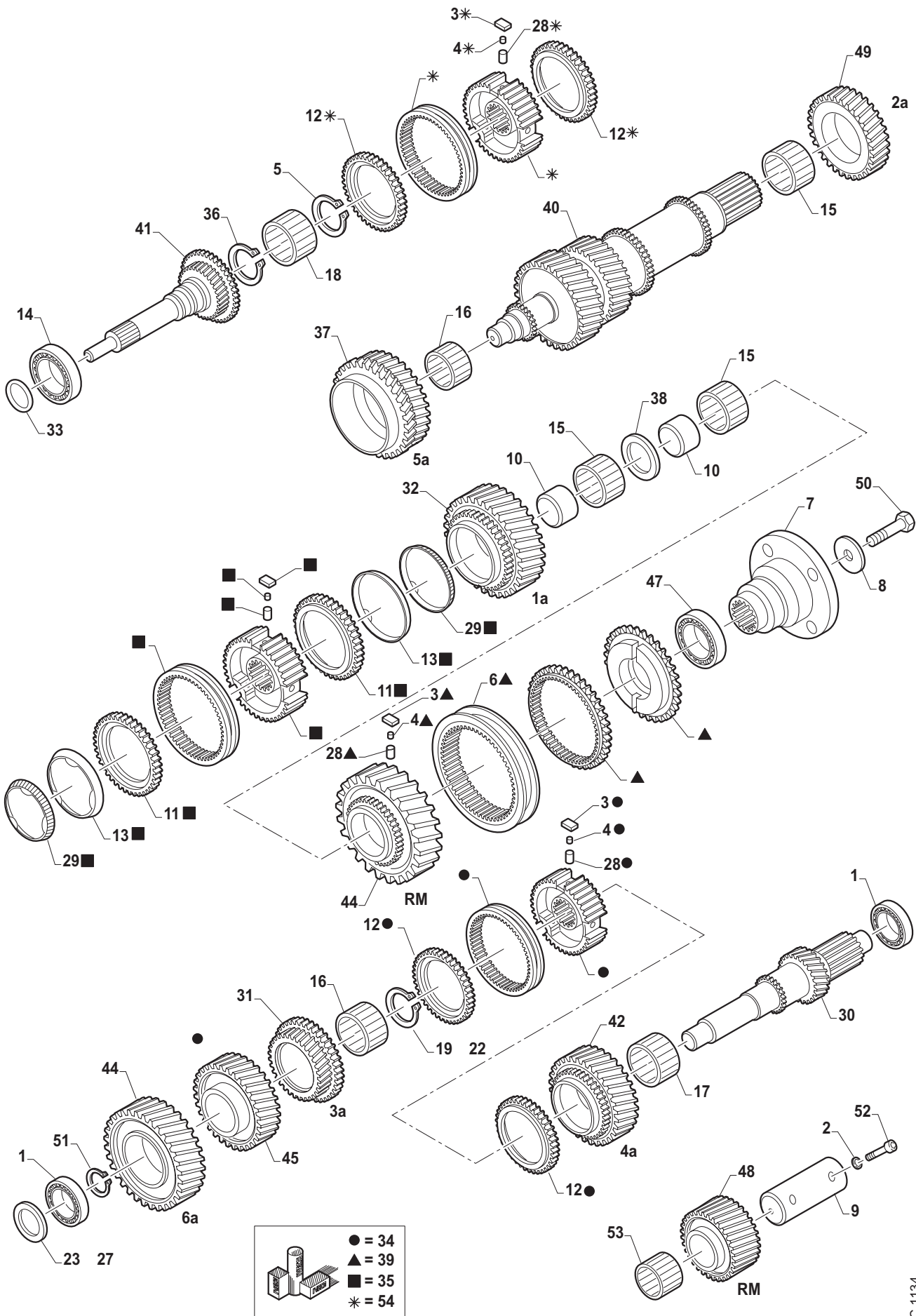
Item	Cod.	Q.tà	Denominazione	Description	Note
1	8870805	1	Cambio completo	Complete g.box	

NOTE:



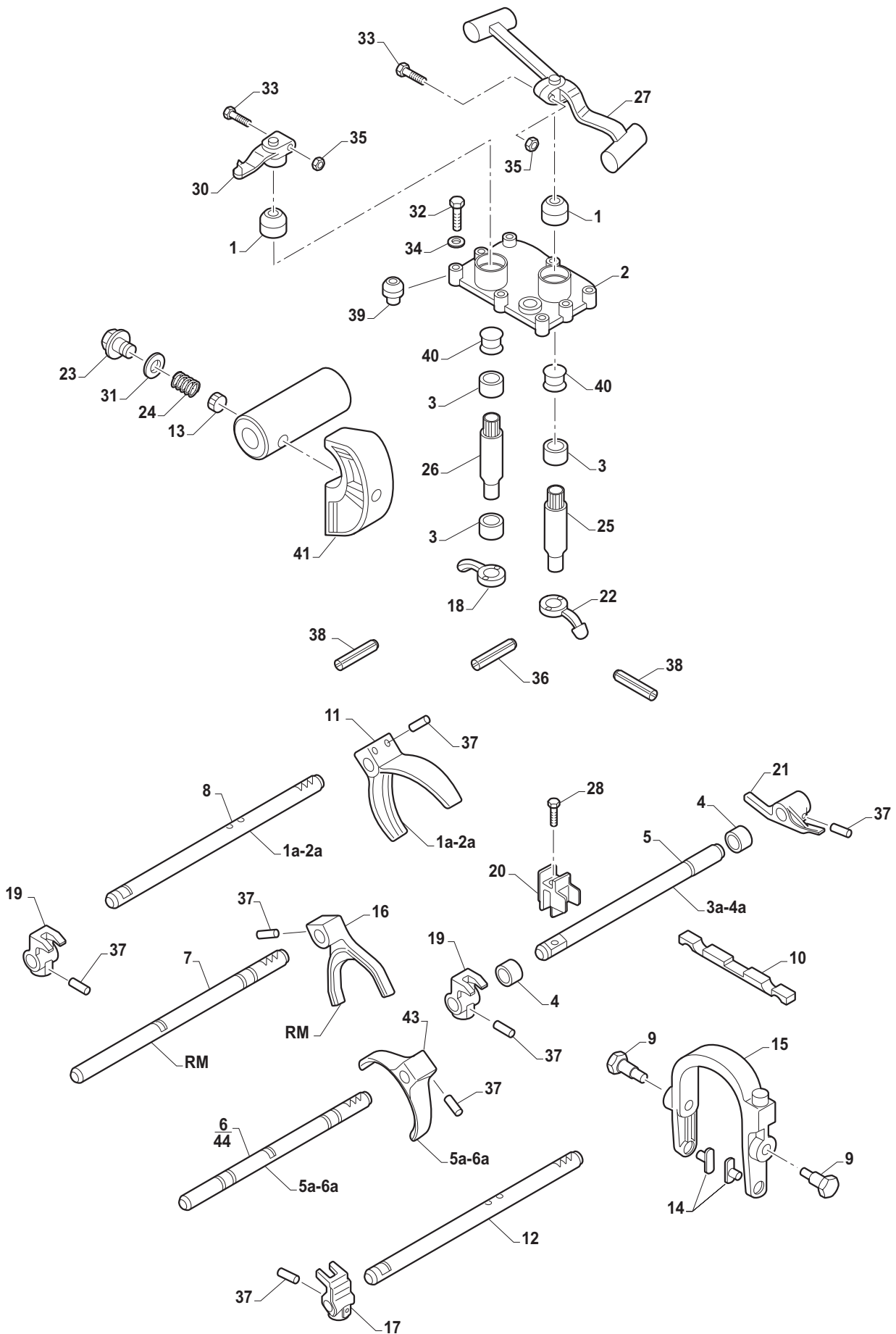
Item	Cod.	Q.tà	Denominazione	Description	Note
1	8859471	1	Coperchio	Cover	
2	8863564	1	Tappo	Plug	
4	8868646	4	Perno	Pin	
5	8868647	4	Molla	Spring	
6	8868800	1	Supporto	Support	
7	8868914	2	Gabbia a rullini	Needle cage	
8	8868919	6	Vite	Screw	
9	8869098	2	Grano	Dowel	
10	8869104	1	Tappo	Plug	
11	8869601	1	Guida tubolare	Guide	
12	8870273	1	Cuscinetto	Bearing	
13	8869719	4	Piastrina	Plate	
14	8870388	1	Scatola	Case	
15	8870507	1	Supporto	Support	
16	8870828	1	Anello tenuta	Seal	
17	8870829	1	Anello tenuta	Seal	
18	8871238	8	Vite	Screw	
19	8869637	1	Scatola	Case	
20	16605624	6	Vite	Screw	
21	16606234	16	Vite	Screw	
22	16665514	16	Rosetta	Lockwasher	
23	16665614	6	Rosetta piana	Plain washer	
24	16707134	3	Vite	Screw	
25	16988001	4	Tappo	Plug	
26	16996511	1	Tappo	Plug	
27	16998511	1	Tappo	Plug	

NOTE:



Item	Cod.	Q.tà	Denominazione	Description	Note
1	2992590	2	Cuscinetto	Bearing	
2	8868623	1	Rondella	Washer	
3	8868630	9	Tassello	Pad	
4	8868632	9	Sfera	Ball	
5	8868642	1	Anello	Ring	
6	8869603	1	Manicotto scorrevole	Sleeve	
7	8869611	1	Manicotto	Sleeve	
8	8869612	1	Anello	Ring	
9	8869615	1	Albero retromarcia	Pin	
10	8869659	2	Bussola ad innesto	Bushing	
11	8869662	2	Anello sincronizzatore	Ring	
12	8869663	4	Anello sincronizzatore	Ring	
13	8869665	2	Anello	Ring	
14	8869667	1	Cuscinetto	Bearing	
15	8869670	3	Gabbia a rullini	Needle cage	
16	8869671	2	Gabbia a rullini	Needle cage	
17	8869672	1	Gabbia a rullini	Needle cage	
18	8869673	1	Gabbia a rullini	Needle cage	
19	8869675	1	Anello	Ring	1,65 mm
20	8869676	1	Anello	Ring	1,75 mm
21	8869677	1	Anello	Ring	1,85 mm
22	8869678	1	Anello	Ring	1,95 mm
23	8869699	1	Anello	Ring	1,85 mm
24	8869704	1	Anello	Ring	2,05 mm
25	8869708	1	Anello	Ring	2,25 mm
26	8869710	1	Anello	Ring	2,35 mm
27	8869712	1	Anello	Ring	2,45 mm
28	8869716	9	Molla	Spring	
29	8869718	2	Anello	Ring	
30	8869602	1	Albero secondario	Secondary shaft	
31	8869593	1	Ingranaggio cambio/riduttore	Gear	
32	8869596	1	Ingranaggio cambio/riduttore	Gear	
33	8870267	1	Anello	Ring	
34	99808188	1	Sincronizzatore completo	Synchronizer	
35	42545966	1	Sincronizzatore kit	Kit Synchronizer	
36	8870302	1	Anello	Ring	
37	8870389	1	Ingranaggio cambio/riduttore	Gear	
38	8870390	1	Rosetta	Lockwasher	
39	8870391	1	Sincronizzatore - Kit	Kit Synchronizer	
40	8869614	1	Albero primario	Main shaft	
41	8869591	1	Albero entrata cambio	Pin	
42	8869592	1	Ingranaggio cambio/riduttore	Gear	
43	8869594	1	Ingranaggio cambio/riduttore	Gear	
44	8869605	1	Ingranaggio cambio/riduttore	Gear	
45	8869604	1	Ingranaggio cambio/riduttore	Gear	
47	8869668	1	Cuscinetto	Bearing	
48	8869616	1	Ingranaggio retromarcia	Gear	
49	8869595	1	Ingranaggio cambio/riduttore	Gear	
50	15977630	1	Vite	Screw	
51	16867273	1	Anello	Ring	
52	93193271	1	Vite	Screw	
53	42470816	1	Gabbia a rullini	Needle cage	
54	42545965	1	Sincronizzatore - kit	Kit Synchronizer	

NOTE:



Item	Cod.	Q.tà	Denominazione	Description	Note
1	8868600	2	Cappuccio	Boot	
2	8868879	1	Scatola	Case	
3	8868914	3	Gabbia a rullini	Needle cage	
4	8868936	2	Gabbia cuscinetto	Bearing cage	
5	8871938	1	Asta forcelle cambio	Rod	
6	8869619	1	Asta forcelle cambio	Rod	
7	8869620	1	Asta forcelle cambio	Rod	
8	8871937	1	Asta forcelle cambio	Rod	
9	8869627	4	Vite	Screw	
10	8869641	1	Perno	Pin	
11	8869649	1	Forcella	Fork	
12	8869651	1	Asta forcelle cambio	Rod	
13	8869692	1	Rullo di guida	Roller	
14	8869722	4	Pattino	Pad	
15	8870261	1	Braccio oscillante	Arm	
16	8870394	1	Forcella	Fork	
17	8870397	1	Manicotto selezione marce	Sleeve	
18	8870482	1	Leva	Lever	
19	8871936	2	Manicotto selezione marce	Sleeve	
20	8871916	1	Manicotto selezione marce	Sleeve	
21	8871935	1	Settore selezione marce	Sector	
22	8870799	1	Leva	Lever	
23	8871178	1	Tappo	Plug	
24	8871179	1	Molla	Spring	
25	8871201	1	Albero selezione marce	Pin	
26	8871202	1	Albero selezione marce	Pin	
27	8871204	1	Leva cambio	Gear stick	
28	8871238	1	Vite	Screw	
30	8871473	1	Leva	Lever	
31	16508460	1	Guarnizione	Gasket	
32	16605824	8	Vite	Screw	
33	16605934	2	Vite	Screw	
34	16665514	8	Rosetta	Lockwasher	
35	17042531	2	Dado	Nut	
36	17256070	1	Spina elastica	Pin	
37	17257670	10	Spina elastica	Pin	
38	17259470	2	Spina elastica	Pin	
39	17999691	1	Sfiatatoio	Vent	
40	40102753	2	Anello	Ring	
41	8869617	1	Supporto	Support	
43	8869626	1	Forcella	Fork	
44	8872188	1	Asta forcelle cambio	Rod	

NOTE:

