



Diavia

VOLKSWAGEN LT35

2500 TDI { *MOTORI "AHD/ANJ/AVR" - MOTEURS "AHD/ANJ/AVR"*
"AHD/ANJ/AVR" ENGINES - MOTOREN "AHD/ANJ/AVR"
MOTORES "AHD/ANJ/AVR"

2500 SDI { *MOTORE "AGX" - MOTEUR "AGX"*
"AGX" ENGINE - MOTOR "AGX"
MOTOR "AGX"

(Prepared for A.C.)

Codice/Code: 1VW19051E/3

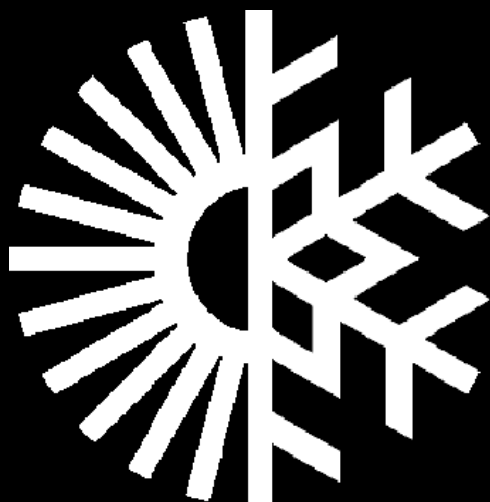
Istruzioni di montaggio

Instructions pour le montage

Fitting instructions

Einbauanleitungen

Instrucciones de montaje



DELPHI ITALIA AUTOMOTIVE SYSTEMS S.r.l. "Stabilimento Molinella"

Via Nobili, 2 40062 Molinella (Bologna) - Italy

Telefono (0039) 051.6906111 - Fax (0039) 051.6906287 - Email: diavia.service@delphi.com

PRESCRIZIONI PER IL MONTAGGIO DELL'IMPIANTO A/C DIAVIA OBBLIGATORIE PER IL TECNICO INSTALLATORE, IL QUALE, NEL CASO DI LORO INOSSERVANZA, SARÀ DIRETTAMENTE ED ESCLUSIVAMENTE RESPONSABILE VERSO IL CLIENTE:

- 1 verificare il corretto serraggio della bulloneria fornita e rimossa e comunque di tutte le parti interessate al montaggio dell'impianto A/C;
- 2 verificare che non ci siano perdite d'acqua, olio e aria su motore, freni, servosterzo, servofreno, ecc.;
- 3 verificare tutti i livelli dei liquidi. Qualora venga rimosso il radiatore acqua, ricaricare nel circuito lo stesso liquido scaricato e, se è necessario un rabbocco, aggiungere il liquido anticongelante prescritto. Assicurarsi inoltre che lo spurgo aria sia fatto come prescritto dal costruttore;
- 4 accertarsi della giusta tensione di tutte le cinghie, e verificare lo stato di usura di quelle non sostituite;
- 5 verificare che non si abbiano interferenze critiche in qualunque condizione di funzionamento. In particolare accertarsi che siano garantite distanze di sicurezza fra tutti i particolari soggetti a movimento relativo;
- 6 garantirsi che non si abbiano fregamenti con conseguente usura tra le parti mediante un corretto serraggio e posizionamento delle stesse;
- 7 assicurarsi del corretto isolamento elettrico, della corretta installazione dei fusibili e di tutte le parti dell'impianto elettrico;
- 8 dopo aver effettuato la carica del refrigerante effettuare una accurata ricerca di eventuali perdite di gas;
- 9 eseguire comunque ogni operazione secondo norme di buona tecnica;
- 10 se durante l'operazione di installazione dell'impianto, vengono praticati fori o tagli, è obbligatorio proteggere tali parti con prodotto antiruggine fornito con l'impianto.

PRESCRIPTIONS POUR LE MONTAGE DE L'INSTALLATION A/C DIAVIA OBLIGATOIRES POUR LE TECHNICIEN INSTALLATEUR, CAR S'IL NE LES OBSERVAIT PAS, IL SERAIT DIRECTEMENT ET EXCLUSIVEMENT RESPONSABLE ENVERS LE CLIENT:

- 1 vérifier que la boulonnerie fournie et déplacée ainsi que toutes les parties concernées par le montage de l'installation A/C soient serrées correctement;
- 2 vérifier qu'il n'y ait pas de pertes d'eau d'huile et d'air sur le moteur, les freins, la servodirection, le servofrein, etc...;
- 3 vérifier tous les niveaux des liquides. Au cas où le radiateur eau serait déplacé, recharger dans le circuit le même liquide que celui qui a été déchargé et si un remplissage est nécessaire, ajouter le liquide anti-gel prescrit. S'assurer en outre que la vidange air soit faite comme prescrit par le constructeur.
- 4 s'assurer de la juste tension de toutes les courroies et vérifier l'état d'usure de celles qui n'ont pas été remplacées;
- 5 vérifier qu'il n'y ait pas d'interférences critiques dans toutes les conditions de fonctionnement. S'assurer en particulier que les distances de sécurité entre toutes les pièces sujettes à un mouvement relatif soient respectées;
- 6 s'assurer qu'il n'y ait pas de frottements provoquant l'usure entre les parties grâce au serrage et au positionnement corrects de celles-ci;
- 7 s'assurer que l'isolation électrique, l'installation des fusibles et de toutes les parties de l'installation électrique soient correctes;
- 8 après avoir effectué la charge du réfrigérant, effectuer une recherche minutieuse des pertes éventuelles de gas;
- 9 de toute façon, effectuer toutes les opérations suivant les normes de la meilleure technique;
- 10 si durant l'opération de mise en place de l'installation des trous et des coupes sont pratiquées, il est obligatoire de protéger ces parties avec le produit antirouille fourni avec l'installation.

PRESCRIPTIONS FOR MOUNTING THE DIAVIA A/C SYSTEM TO BE FOLLOWED BY THE TECHNICIAN INSTALLING THE SYSTEM. SHOULD THEY NOT BE OBSERVED THE TECHNICIAN WILL BE DIRECTLY AND EXCLUSIVELY RESPONSIBLE TO THE CLIENT.

- 1 check the proper tightening of the supplied nuts and bolts and removal, and otherwise, of all parts involved in assembly of the A/C system;
- 2 check that there are no water, oil or air leaks on the engine, brackets, power steering, power brakes, etc.;
- 3 check the level of all liquids. Should the radiator water be removed, reload the same discharged water in the circuit and, if it is necessary to fill to the brim add the prescribed liquid anti-freeze. Furthermore, make sure that the air cleaning is carried out as prescribed by the builder;
- 4 check the proper tension of all the belts and check the state of wear on those which have not been replaced;
- 5 check that there is not critical interference under any function condition. In particular check that the safety distances between all parts subject to relative movement are guaranteed;
- 6 ensure that there is no rubbing between parts with consequent wear by means of proper tightening and positioning of the parts themselves;
- 7 check that electric insulation, fuse installation and all parts of the electrical system are correct;
- 8 after having charged the coolant make a careful search for any leaks of gas;
- 9 carry out all operations according to the rules of good technology;
- 10 should any holes or cuts be made during installation of the system, it is absolutely necessary to protect such parts with the rust-proof product supplied with the system.

VERBINDLICHE VORSCHRIFTEN FÜR DEN EINBAUTECHNIKER BEI NICHTBEACHTUNG ERLISCHT JEDER ANSPRUCH AUF GARANTIE UND ERSATZTEILLIEFERUNG

- 1 Jede DIAVIA-Klimaanlage ist gemäß der beigefügten Einbauleitung einzubauen;
- 2 Bei allen Einbauteilen der Klimaanlage ist auf die vorgeschriebene Anbringung an den vorgesehenen Punkten zu achten, ebenso wie auf die erforderliche Bewegungsfreiheit der einzelnen Aggregate. Bei korrekter Positionierung und Befestigung der Teile sind Abnutzungen durch Reibung ausgeschlossen. Eventuell auftretende Störungen sind unverzüglich zu überprüfen;
- 3 Alle Einbauteile sowie die verwendeten Schrauben und Muttern sind auf ihre korrekte Spannung und festen Sitz hin zu überprüfen;
- 4 Alle Teile der elektrischen Anlage sowie die Sicherungen sind auf Isolation und korrekte Installation hin zu überprüfen;
- 5 Nach Auffüllung der Klimaanlage mit dem Kältemittel muß die gesamte Anlage auf eventuelle Verluste von Gas überprüft werden;
- 6 Bei Inbetriebnahme der Klimaanlage ist die korrekte Spannung aller Keilriemen zu überprüfen. Nicht ersetzte Keilriemen sind auf ihre Abnutzung hin zu untersuchen;
- 7 Nach Einbau der Klimaanlage ist zu überprüfen, daß Motor, Bremsen, Servolenkung und Servobremse keine Wasser-, Öl- oder Luftverluste aufweisen;
- 8 Vor Übergabe des Wagens muß das Niveau aller Flüssigkeitsanzeigen überprüft werden. Falls beim Klimaanlagen-Einbau der Wasserpumpe ausgebaut wurde, ist die entnommene Flüssigkeit im Umlauf wieder aufzufüllen und das erforderliche Frostschutzmittel nachzufüllen;
- 9 Im Falle daß während der Installation Arbeiten der Anlage Bohrungen oder Schnitte durchgeführt werden, ist es unbedingt notwendig, diese Teile mit dem bei der Anlage mitgelieferten Rostschutzmittel zu schützen.

PRESCRIPCIÓNES PARA EL MONTAJE DE LA INSTALACIÓN A/C DIAVIA OBLIGATORIAS PARA EL TÉCNICO INSTALADOR; EN CASO DE SUS INOBSERVANCIA, EL SERÁ DIRECTAMENTE Y EXCLUSIVAMENTE RESPONSABLE HACIA EL CLIENTE

- 1 verificad que los tornillos en dotación, los removidos y de todos modos todas las partes que se emplean para el montaje de la instalación A/C sean bien apretadas;
- 2 verificad que no se produzcan pérdidas de agua, óleo y aire sobre el motor, los frenos, el servofreno, el servodirección, etc.;
- 3 verificad todos los niveles de los líquidos. En caso se remueva el radiador, de agua, recargad en el circuito el mismo líquido descargado, y si es necesario el relleno añadid el líquido anticongelamiento prescrito. Además, averiguad que el expurgo de aire sea hecho como está prescrito por el constructor;
- 4 averiguad que todas las correas sean bien tendidas y verificad el estado de desgaste de las que no han sido sustituidas;
- 5 verificad que no se produzcan graves interferencias en cualquier condición de funcionamiento. En particular verificad de que sean garantizadas las distancias de seguridad entre todos los sujetos particulares, con movimiento relativo;
- 6 averiguad que no se produzcan fricciones con consiguiente desgaste de las partes, apretándolas correctamente y poniendo esas mismas en posición correcta;
- 7 verificad el correcto aislamiento eléctrico, la correcta instalación de los fusibles y de todas las partes de la instalación eléctrica;
- 8 después de haber introducido el refrigerante, efectuad una búsqueda diligente acerca de posibles pérdidas de gas;
- 9 de todos modos, efectuad cada operación según las normas comunes a los buenos técnicos;
- 10 si durante la operación de puesta de la instalación se hacen agujeros o cortes les aconsejamos protejan estos puntos con un producto antioxidante abastecido con la instalación.



NOTE:

Lo schema di montaggio illustra l'impianto AC e comprende a volte dei componenti accessori (es. minimo veloce, radiatore, ecc.) che debbono però essere ordinati separatamente, in aggiunta all'impianto base, consultando il ns. listino.
Tutte le indicazioni relative alla DESTRA ed alla SINISTRA sono riferite al senso di marcia: SINISTRA = lato guida, DESTRA = lato passeggero.
Tutti i numeri presenti nel testo e nelle figure, indicano componenti forniti del condizionatore e vanno pertanto riferiti ai kit di figg. 1, 2, 3, 3.1 e 4.
Tutte le viti e i raccordi tubi gas vanno bloccati senza superare i valori massimi delle coppie di serraggio indicati nella tabella seguente, se non diversamente specificato nel testo.
A montaggio ultimato si consiglia di applicare sulle parti metalliche installate un prodotto spray trasparente, protettivo anticorrosione.
Per il corretto funzionamento ed affidabilità delle cinghie installate, eseguire le seguenti operazioni:
a) Avviare il motore con impianto A.C. inserito e dopo 15 minuti circa di funzionamento, ritensionare le cinghie.
b) La stessa operazione di retensionamento va ripetuta dopo 1500 Km dalla installazione dell'impianto A.C.
Nella vettura provvista di dispositivi di sicurezza tipo AIR BAG o PROCON-TEN® lo smontaggio di tali componenti deve essere effettuato attenendosi alle disposizioni delle rispettive case automobilistiche.
La quantità di gas R134a necessaria per la carica dell'impianto è di Kg. 0,550 (±0,025).

REMARQUE:

Le manuel des instructions illustre l'équipement A.C. et il comprend quelque fois des composants accessoires (par ex. ralenti-accélééré, radiateur, ventilateur, etc) qui doivent épendant être commandés séparément, outre à l'installation de base, en consultant notre catalogue.
Toutes les indications de DROITE et de GAUCHE se réfèrent à la direction de marche: GAUCHE = côté conducteur, DROITE = côté passager.
Tous les numéros du texte et des figures indiquent les composants fournis du conditionneur. Ils doivent par conséquent être référés aux kits des figg. 1, 2, 3, 3.1 et 4.
Tous les vis et les raccords des tuyaux gaz doivent être bloqués sans dépasser les valeurs maximum des couples de serrage indiqués dans le tableau suivant, si ce n'est pas spécifié différemment.
Une fois le montage fini, on conseille d'appliquer un produit en spray transparent, de protection anticorrosif sur les parties métalliques installées.
Pour obtenir le bon fonctionnement et la fiabilité des courroies installées, effectuer les opérations suivantes:
a) Faire démarrer le moteur avec l'installation d'air conditionné insérée et après 15 minutes environ, tendre à nouveau les courroies.
b) Il faut répéter l'opération de nouvelle tension de la courroie après 1500 Km de la mise en place de l'installation.
Sur les voitures munies des systèmes de sécurité type AIR BAG ou PROCON-TEN®, le démontage de ces composants doit être effectué en suivant scrupuleusement les dispositions de chaque Constructeur.
La quantité de gaz R134a nécessaire pour charger l'équipement est de Kg. 0,550(±0,025).

NOTE:

This instruction manual illustrates the A.C. system and at times, includes accessories (eg. idle-speed device, radiator, fan, etc.). These parts, however, must be ordered separately from the basic kit, consult our parts list.
All references to RIGHT and LEFT hand are related to driving direction: LEFT = driver's side, RIGHT = passenger's side.
All numbers quoted in the next and under the photos refer to the components supplied of the air conditioning unit. One must therefore refer to the kits shown in fig. 1, 2, 3, 3.1 and 4.
All screws and gas pipes fittings must be locked without exceeding the maximum value of the driving torques indicated in the following table, if not otherwise.
Once fitting has been completed spray an anticorrosive transparent product on the metal parts installed.
To ensure functioning and reliability of installed belts, carry out the following procedures:
a) Start motor with A.C. system switched on and after about 15 minutes adjust belt tension.
b) The same adjustment procedure should be repeated after 1500 Km from the installation of the system.
In those vehicles with AIR BAGS or PROCON-TEN® safety devices, these components must be removed carefully following the instructions given by the manufacturer.
The quantity of gas R134a necessary for charging the system is Kg. 0.550 (±0.025).

RACCORDO	VALORI MASSIMI COPPIE DI SERRAGGIO PER RACCORDI TUBI GAS (in N.m.)
RACCORD	VALEURS MAXIMUM DES COUPLES DE SERRAGE POUR RACCORDS TUYAUX DU FREON (en N.m.)
FITTINGS	MAXIMUM VALUES OF THE DRIVING TORQUES FOR GAS PIPES FITTINGS (in N.m.)
VERBINDUNG	MAXIMUMWERT DER VERSCHRAUBUNGSPAARE FÜR DIE VERBINDUNGEN DER KÄLTEMITTELSCHLÄUCHE (in N.m.)
RACORDE	VALORES MAXIMOS PAREJAS DE CERRAJE PARA RACORDES TUBOS GAS (en N.m.)
5/8"	15.4 ÷ 17
3/4"	15.4 ÷ 17
7/8"	24.4 ÷ 27
1"	24.4 ÷ 27

ANMERKUNG:

Die Einbauanleitung beschreibt die Klimaanlage, in einigen Fällen gehören jedoch Bauteile hinzu (z.B. Leerlaufforrichtung, Kühler, Lüfter usw.) die separat zur Grundausstattung der Anlage zu bestellen sind, da es sich um Zusatzteile handelt, siehe unsere Preisliste.
Alle Hinweise auf RECHTS und LINKS beziehen sich auf die Fahrtrichtung: LINKS = Fahrerseite, RECHTS = Beifahrerseite.
Alle Ziffern im Text und der Abbildung 1, 2, 3, 3.1 und 4 beziehen sich auf vorhandene Bestandteile des Bausatzes.
Alle Schraub- und Schlauchverbindungen sind gemäß unten stehender Tabelle anzuziehen, falls nicht anders angegeben.
Nach beendetem Einbau ist es ratsam auf die eingebauten Metallteile Schutzwachs aufzusprühen, um Rostbildung zu verhindern.
Für Funktion und Lebensdauer der Keilriemen ist folgendes zu beachten:
a) Den Motor mit eingeschalteter Klimaanlage anlassen und nach ca. 15 Minuten der Funktion, die Riemen spannen.
b) Nach 1500 Km. Riemen nachspannen.
Bei Fahrzeugen mit Sicherheitsvorrichtung wie AIR BAG oder PROCON-TEN®, muß der Ausbau derselben, nur nach den Anleitungen der Automobilhäuser durchgeführt werden.
Die notwendige Menge des gas R134a für die Auffüllung der Klimaanlage ist 0,550 (±0,025) Kg.

NOTAS:

El manual de instrucciones ilustra la instalación A.C. y a veces comprende componentes accesorios (ejemplo, minimo acelerado, radiador, ventilador etc.) que se deben ordenar separadamente, como agregado a la instalación base consultando nuestro listin.
Todas las indicaciones relativas a la DERECHA y a la IZQUIERDA se refieren al sentido de marcha: IZQUIERDA = lado conductor; DERECHA = lado pasajero.
Todos los números presentes en el texto y en las figuras indican componentes abastecidos del equipo de aire acondicionado y se refieren a los kits de las figuras 1, 2, 3, 3.1 y 4.
Todos los tornillos y los raccordes tubos gas tienen que ser bloqueados sin superar los valores máximos de las parejas de cerraje indicados por el cuadro que sigue, si no diversamente especificado.
Una vez efectuado el montaje se aconseja aplicar en las paredes metálicas instaladas un producto spray transparente, de protección antioxidante.
Para la correcta puesta en marcha y fiabilidad de las correas montadas llevar a cabo las operaciones siguientes:
a) Arrancar el motor con equipo aire acondicionado conectado y después de 15 minutos de funcionamiento, volver a tensar las correas.
b) Hay que volver a repetir la misma operación de tensar la correa después de 1500 Kms. a partir de montaje del equipo.
En los coches provistos de dispositivos de seguridad tipo AIR BAG o PROCON-TEN® el desmontaje de tales componentes se debe efectuar ateniéndose a las disposiciones de las respectivas casas automobilísticas.
La cantidad de gas R134a necesaria para cargar el equipo es de Kg. 0,550 (±0,025).

VALORI MASSIMI COPPIE DI SERRAGGIO PER VITI (in N.m.) VALEURS MAXIMUM DES COUPLES DE SERRAGE POUR LES VIS (en N.m.) MAXIMUM VALUES OF THE DRIVING TORQUES FOR SCREWS (in N.m.) MAXIMUMWERT DER VERSCHRAUBUNGEN FÜR DIE SCHRAUBEN (in N.m.) VALORES MAXIMOS PAREJAS DE CERRAJE PARA TORNILLOS (en N.m.)

Filettatura Filetage / Thread Gewinde / Threadadura	Classe dell'acciaio della vite Classe de l'acier de la vis / Screw steel class Stahlklassifizierung der Schrauben / Clase del acero del tornillo			Apertura in chiave (mm) Ouverture en clef (mm) Wrench opening (mm) Schlüsselöffnung (mm) Abertura en llave (mm)
	5.8	8.8	10.9	
M 4(x0.7)	1.8	2.9	4.2	7
M 5(x0.8)	3.4	5.5	7.5	8
M 6(x1)	6.00	10	13	10
M 7(x1)	11	16	21	11
M8(x1.25)	14	22	30	13
M 8x1	15	23	32	13
M10(x1.5)	27	45	61	17
M10 x1,25	31	50	67	17
M10 x1	33	53	71	17
M12 x1.5	51	78	105	19
M12 x1.25	60	94	125	19
M12 x1.75	84.8	119	143	19
M14 x1.5	80	120	165	22
M16 x1.5	120	185	255	24
M18 x1.5	165	265	350	27
M20 x1.5	225	360	490	30
M22 x1.5	295	480	640	32
M24 x2	390	610	805	36

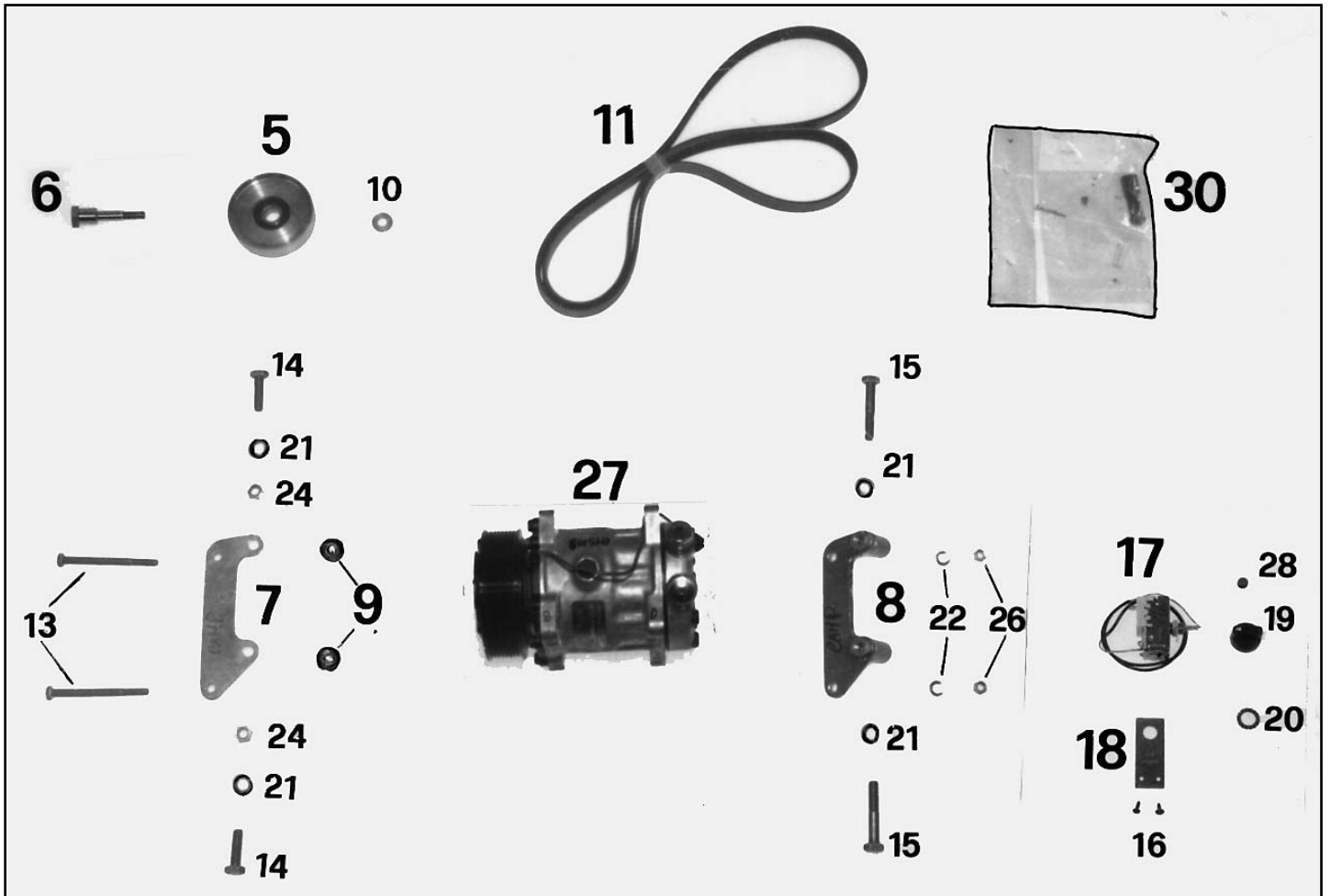


FIG. 1

- I** Vista componenti montaggio compressore.
- F** Vue des composants pour le montage du compresseur.
- GB** Compressor kit.
- D** Ansicht der Kompressoreinbauteile.
- E** Vista componentes montaje compresor.



**ELENCO MATERIALE FORNITO (FIG. 1)
LISTE DU MATERIEL FOURNI (FIG. 1) / LIST OF SUPPLIED MATERIALS (FIG. 1)
VERZEICHNIS DES GELIEFERTEN MATERIALS (ABB. 1) / LISTA MATERIAL ABASTECIDO (FIG. 1)**

Pos.	Descrizione / Description / Description / Beschreibung / Descripción	Codice Kode Código
5	Puleggia galoppino / Poulie galopin / Guide pulley / Leitrollen-Riemenscheibe / Polea tensor de correa	004032/1
6	Perno puleggia galoppino / Pivot de galopin / Guide pulley pin / Leitrollen-Riemenscheibenbolzen / Perno polea tensor de correa	005052
7	Staffa anteriore supporto compressore / Bride antérieure support compresseur / Front compressor support bracket / Vorderer Kompressor-Haltebügel / Abrazadera anterior soporte compresor	002892VW
8	Staffa posteriore supporto compressore / Bride postérieure support compresseur / Rear compressor support bracket / Hinterer Kompressor-Haltebügel / Abrazadera posterior soporte compresor	002893VW/1
9	Distanziale / Entretoise / Spacer / Abstandsstück / Distanciador Ø10xØ22x3	009448ZN
10	Rondella piana / Rondelle plate / Plain washer / Flache U-Scheibe / Arandela plana Ø10 UNI 6592	—
11	Cinghia compressore / Courroie du compresseur / Compressor belt / Kompressorriemen / Correa compresor 6Kx2120	013500
13	Vite TE / Vis à tête à six pans / Hexagonal head screw / Sechskantschraube / Tornillo cabeza hexagonal M8x90 UNI 5737	—
14	Vite TE / Vis à tête à six pans / Hexagonal head screw / Sechskantschraube / Tornillo cabeza hexagonal M10x35 UNI 5739	—
15	Vite TE / Vis à tête à six pans / Hexagonal head screw / Sechskantschraube / Tornillo cabeza hexagonal M10x60 UNI 5737	—
16	Vite autofilettante TCC / Vis autotaradeuse à tête cylindrique avec calotte en forme de croix / Self-tapping raised cheese head screw / Selbstschneidende Linsen-Blechschrabe mit Kreuzschlitz / Tornillo autoatornillable cabeza cilíndrica a forma de cruz 3,5x9,5	—
17	Termostato / Thermostat / Thermostat / Thermostat / Termostato	068012/1
18	Staffa termostato / Bride thermostat / Thermostat bracket / Thermostathalter / Abrazadera termostato	068048
19	Pomello / Pommeau / Knob / Drehkopf / Pomo	068407
20	Rondella dentellata / Rondelle dentelée / Notched washer / Zahnscheibe / Arandela dentada Ø12 DIN 6798	—
21	Rondella ondulata / Rondelle ondulée / Corrugated washer / Gewellte U-Scheibe / Arandela ondulada Ø10 DIN 137B	—
22	Rondella elastica conica / Rondelle élastique conique / Conical elastic washer / Elastische Kegelscheibe / Arandela elástica cónica Ø8	108306
24	Dado autobloccante / Erou autobloquant / Self-locking nut / Selbstsichernde Mutter / Tuerca autoblocante M10 UNI 7474	—
26	Dado autobloccante / Erou autobloquant / Self-locking nut / Selbstsichernde Mutter / Tuerca autoblocante M8 UNI 7474	—
27	Compressore / Compresseur / Compressor / Kompressor / Compresor	015109
28	Gommino Ø3 / Pièce en caoutchouc Ø3 / Rubber lead Ø3 / Gummitülle Ø3 / Goma Ø3	069127
30	Cablaggio per compressore / Câblage pour compresseur / Compressor wiring / Verkabelung für Kompressor / Cablaje para compresor	028839

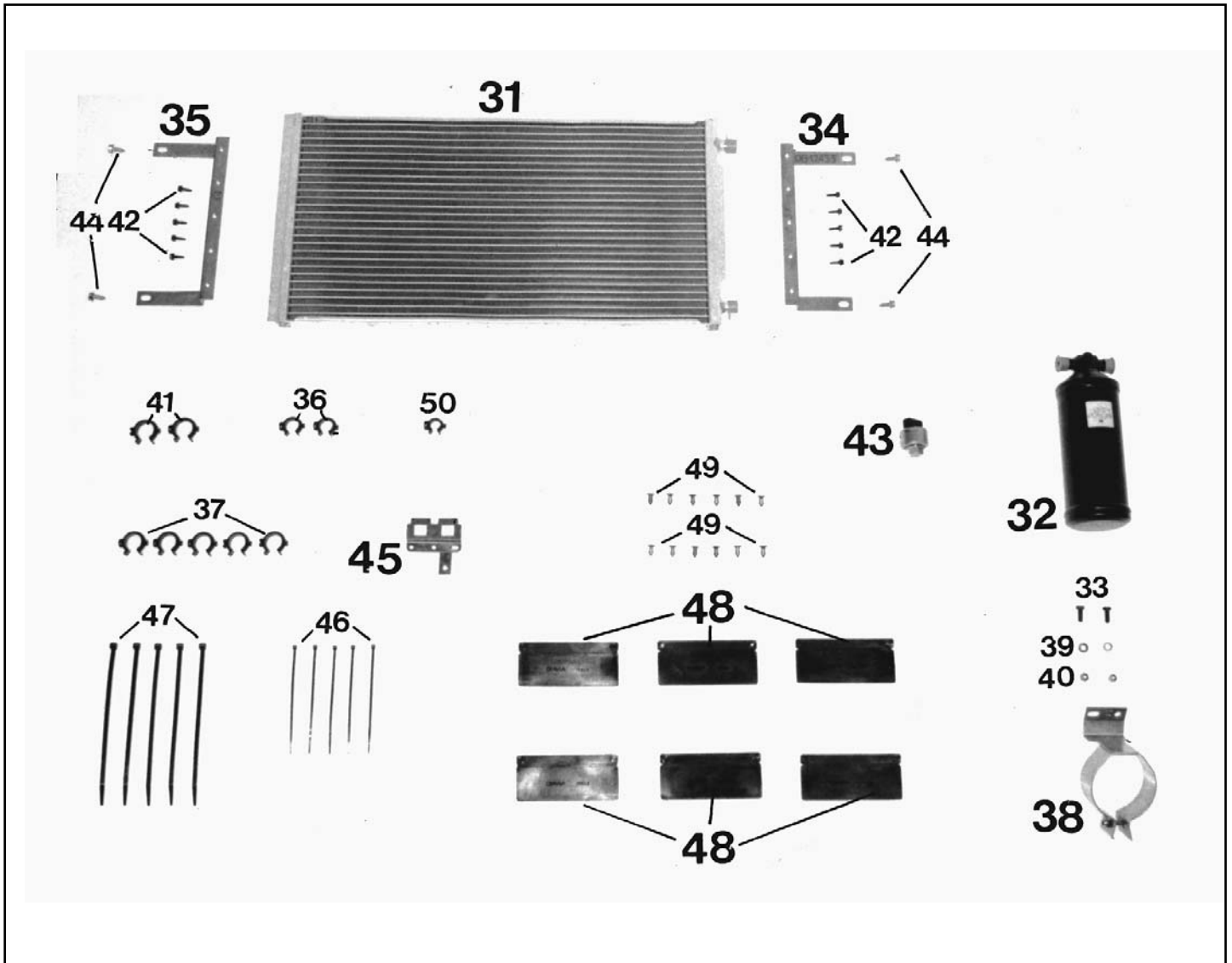


FIG. 2

- I** Vista componenti montaggio condensatore, filtro e accessori.
- F** Vue des composants pour le montage du condenseur - filtre et accessoires.
- GB** Condenser-receiver drier and accessories kits.
- D** Einbauteile Kondensator-Filter und Zubehörteile.
- E** Vista componentes montaje condensador - filtro y accesorios.



**ELENCO MATERIALE FORNITO (FIG. 2)
LISTE DU MATERIEL FOURNI (FIG. 2) / LIST OF SUPPLIED MATERIALS (FIG. 2)
VERZEICHNIS DES GELIEFERTEN MATERIALS (ABB. 2) / LISTA MATERIAL ABASTECIDO (FIG. 2)**

Pos.	Descrizione / Description / Description / Beschreibung / Descripción	Codice Kode Código
31	Condensatore / Condenseur / Condenser / Kondensator / Condensador	022301OR
32	Filtro essiccatore / Filtre déshydrateur / Dehydrator receiver / Trocknerfilter / Filtro secador	017050
33	Vite TE / Vis six pans / Hexagonal head screw / Sechskantschraube / Tornillo cabeza hexagonal M6x16	—
34	Staffa sinistra supporto condensatore / Etrier gauche condenseur / Condenser left bracket / Linker Kondensator-Halterbügel / Soporte izquierdo del condensador	0812433
35	Staffa destra supporto condensatore / Etrier droit condenseur / Condenser right bracket / Rechter Kondensator-Halterbügel / Soporte derecho del condensador	0812432
36	Fascetta fermatubo / Collier de fixation tuyau / Hose clamp / Schlauchbinder-Schelle / Abrazadera bloquea tubo Ø18	069635
37	Fascetta fermatubo / Collier de fixation tuyau / Hose clamp / Schlauchbinder-Schelle / Abrazadera bloquea tubo Ø22	069636
38	Staffa supporto filtro / Etrier filtre / Dehydrator receiver bracket / Filter-Halterbügel / Soporte de filtro	0361229
39	Rondella piana / Rondelle plate / Plain washer / Flache U-Scheibe / Arandela plana Ø6	—
40	Dado autobloccante / Ecrou autobloquant / Self-locking nut / Selbstsichernde Mutter / Tuerca autobloqueante M6	—
41	Fascetta fermatubo / Collier de fixation tuyau / Hose clamp / Schlauchbinder-Schelle / Abrazadera bloque tubo Ø24	069637
42	Vite autofilettante TE / Vis autotaraudeuse six pans / Self-tapping hexagonal head screw / Selbstschneidende Sechskantschraube / Tornillo autorroscante cabeza hexagonal 4.2x13	—
43	Pressostato / Pressostat / Pressure switch / Druckwächter / Presostato	043118
44	Vite autofilettante TEI / Vis autotaraudeuse six pans fendue / Self-tapping hexagonal slotted screw / Gekerbte selbstschneidende Sechskantschraube / Tornillo autorroscante cabeza hexagonal con entalladura 6.3x16	—
45	Staffa supporto Relais-Fusibili / Etrier relais-fusibles / Relay-fuse bracket / Relais-Schmelzsicherungs-Halterbügel / Soporte de relé-fusibles	0682066
46	Fascetta a strappo piccola / Collier Velcro petit / Small tear-off clamp / Kleine Abreisschelle / Banda de arrancar pequeña	069471
47	Fasceta a strapo grande / Collier Velcro grand / Large tear-off clamp / Grosse Abreisschelle / Abrazadera a tirón larga	069029
48	FLAP in gomma / FLAP en caoutchouc / Rubber flap / Plastik-FLAP / FLAP de caucho	007075
49	Tappo ad espansione / Bouchon expandible / Spreader cap / Spreiznieten / Tapa de expansión	069583
50	Fascetta fermatubo / Collier de fixation tuyau / Hose clamp / Schlauchbinder-Schelle / Abrazadera bloque tubo Ø14-16	069719

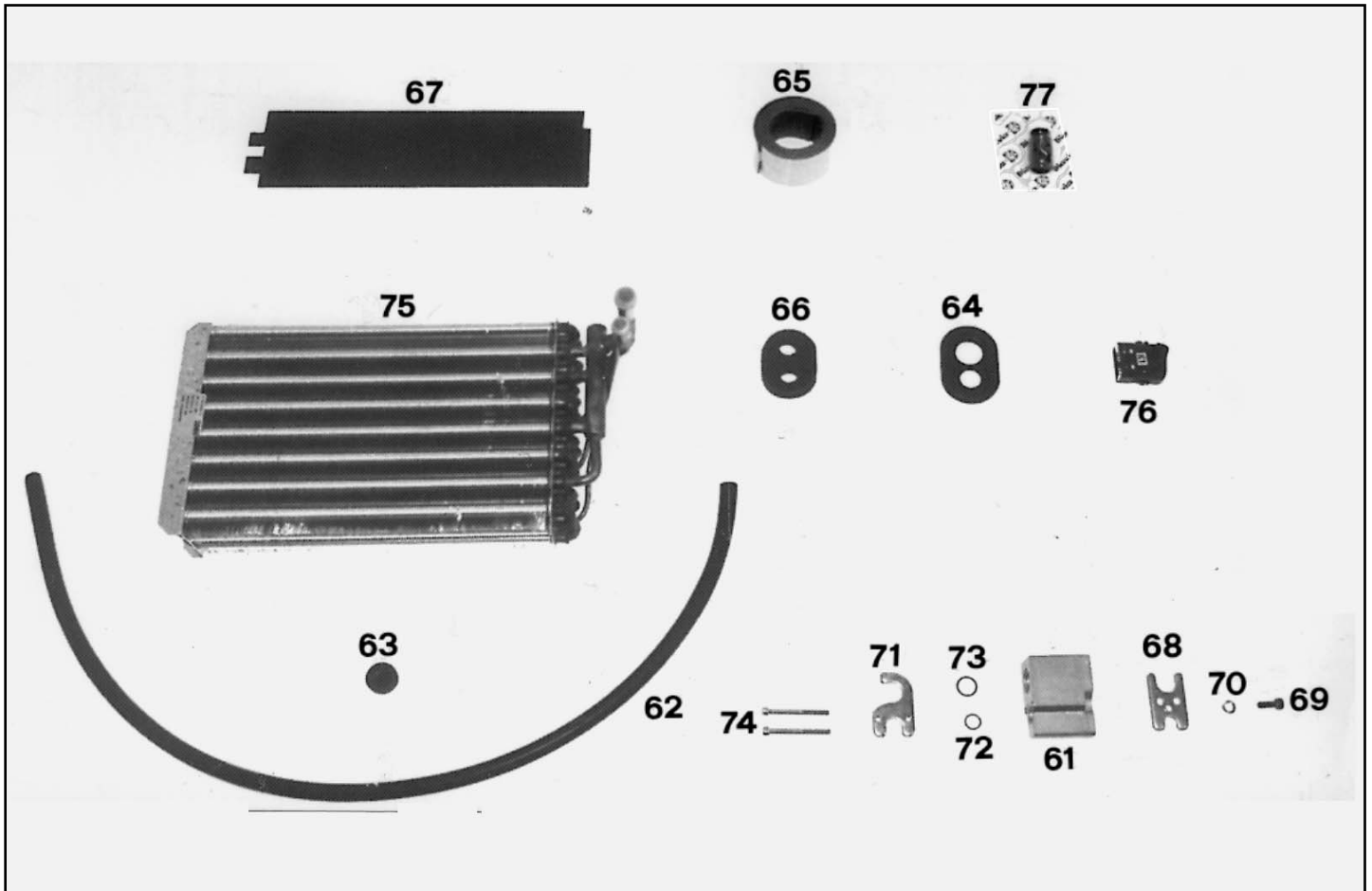


FIG. 3

- I** Vista componenti montaggio evaporatore anteriore.
- F** Vue des composants pour le montage de l'évaporateur antérieur.
- GB** Front evaporator kit.
- D** Ansicht der Einbauteile des vorderen Verdampfers.
- E** Vista componentes montaje evaporador anterior.



**ELENCO MATERIALE FORNITO (FIG. 3)
LISTE DU MATERIEL FOURNI (FIG. 3) / LIST OF SUPPLIED MATERIALS (FIG. 3)
VERZEICHNIS DES GELIEFERTEN MATERIALS (ABB. 3) / LISTA MATERIAL ABASTECIDO (FIG. 3)**

Pos.	Descrizione / Description / Description / Beschreibung / Descripción	Codice Kode Código
61	Valvola espansione / Soupape à expansion / Expansion valve / Expansionsventil / Válvula expansión	058018
62	Tubo scarico condensa / Tuyau de décharge eau condensée / Drain pipe / Kondenswasserabflußschlauch / Tubo de descarga condensación	069007
63	Gommino passatubo / Pièce en caoutchouc passe-tuyau / Rubber pipe lead / Gummitülle für Schlauch / Pasamuros para tubo	069013
64	Gommino passatubo doppio / Pièce en caoutchouc passe-tuyau double / Double rubber pipe lead / Gummitülle doppelt / Goma pasatubo doble	069079
65	Elastolen grigio / Elastolen gris / Elastolen gray / Elastolen grau / Elastolen gris	070010
66	Guarnitura / Garniture / Seal / Dichtung / Guarnición	070178
67	Tegolo / Panneau / Panel / Ziegel / Placa	0321294
68	Flangia fissaggio tubi gas / Bride fixation tuyaux gaz / Gas pipe securing flange / Kältemittelschlauch Befestigungsflansch / Brida ajuste tubos gas	043061/1
69	Vite TCEI / Vis à tête cylindrique à hexagone intérieur / Allen head screw / Zylinder-Sechskantschraube / Tornillo cabeza cilíndrica con hexágono embutido M6x16 UNI 5931	—
70	Rondella ondulata / Rondelle ondulée / Corrugated washer / Gewellte U-Scheibe / Arandela ondulada Ø6 DIN 137B	—
71	Flangia fissaggio tubi gas / Bride fixation tuyaux gaz / Gas pipe securing flange / Kältemittelschlauch Befestigungsflansch / Brida ajuste tubos gas	043114
72	Guarnizione O.R. / Garniture O.R. / O-Ring seal / O.R.-Dichtung / Junta O.R. 10,82x1,78	069506
73	Guarnizione O.R. / Garniture O.R. / O-Ring seal / O.R.-Dichtung / Junta O.R. 14x1,78	069507
74	Vite TCEI / Vis à tête cylindrique à hexagone intérieur / Allen head screw / Zylinder-Sechskantschraube / Tornillo cabeza cilíndrica con hexágono embutido M5x50 UNI 5931	—
75	Evaporatore / Evaporateur / Evaporator / Verdampfer / Evaporador	052419OR
76	Interruttore comando aria condizionata / Interrupteur commande A.C. / A.C. control switch / Schalter der Klimaanlagesteuerung / Interruptor mando A.C.	0681839
77	Anti-ruggine / Produit antirouille / Rust-proofing material / Rostschutzmittel / Antioxidante	041098

MATERIALE FORNITO / MATERIEL FOURNI / SUPPLIED MATERIAL / GELIEFERTES MATERIAL / MATERIAL ABASTECIDO

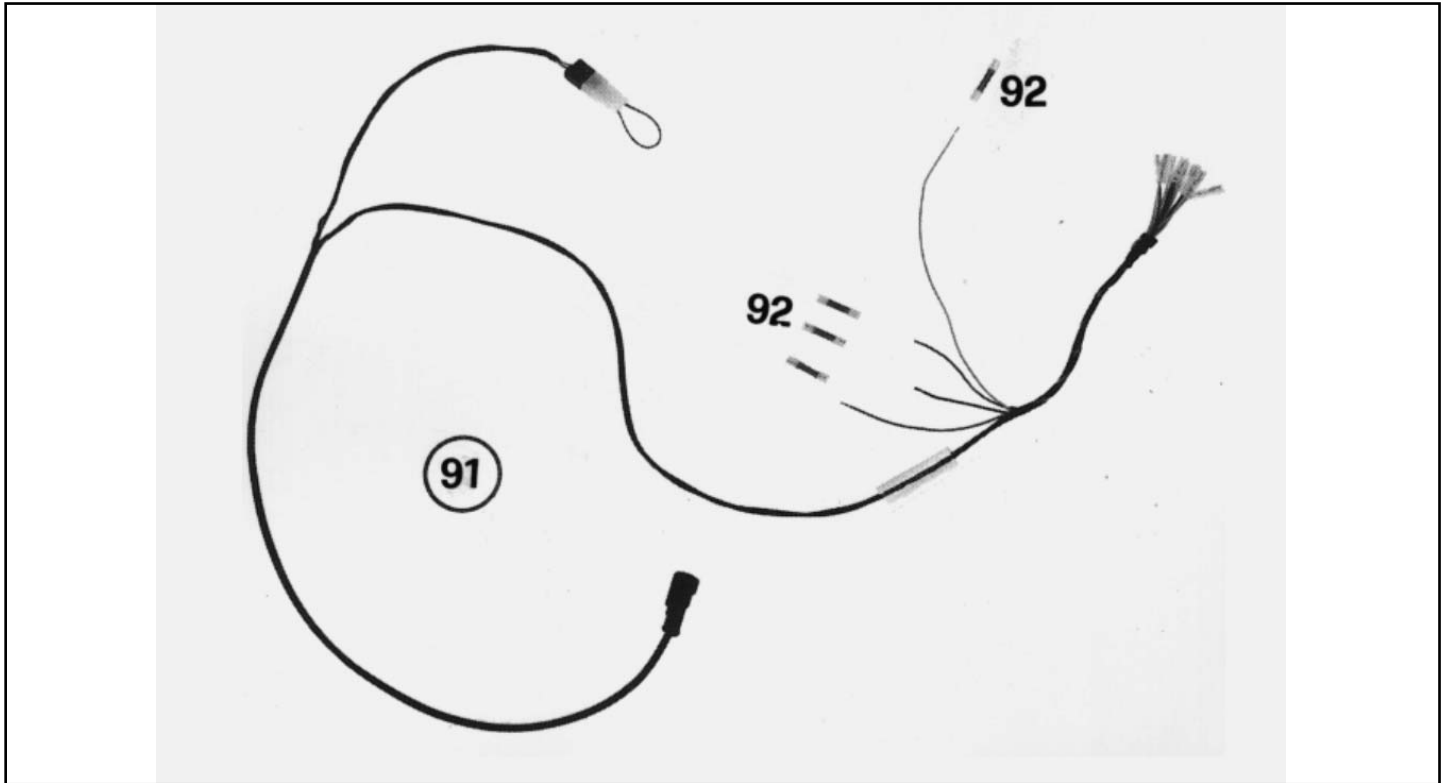


FIG. 3.1

- I** Vista componenti impianto elettrico comandi.
- F** Vue d'ensemble de l'installation électrique des commandes.
- GB** Control wiring.
- D** Ansicht der Einbauteile der elektrischen Steueranlage.
- E** Vista de los componentes instalación eléctrica comandos.

ELENCO MATERIALE FORNITO (FIG. 3.1) LISTE DU MATERIEL FOURNI (FIG. 3.1) / LIST OF SUPPLIED MATERIALS (FIG. 3.1) VERZEICHNIS DES GELIEFERTEN MATERIALS (ABB. 3.1) / LISTA MATERIAL ABASTECIDO (FIG. 3.1)		
Pos.	Descrizione / Descripción / Description / Beschreibung / Descripción	Codice Kode Código
91	Completivo / Module / Complete / Gesamtanlage / General	0281709/1
92	Giunzione RAYCHEM rossa / Raccord RAYCHEM rouge / Red RAYCHEM joint / Rote RAYCHEM-Verbindung / Acoplamiento RAYCHEM rojo	064274



MATERIALE FORNITO / MATERIEL FOURNI / SUPPLIED MATERIAL / GELIEFERTES MATERIAL / MATERIAL ABASTECIDO

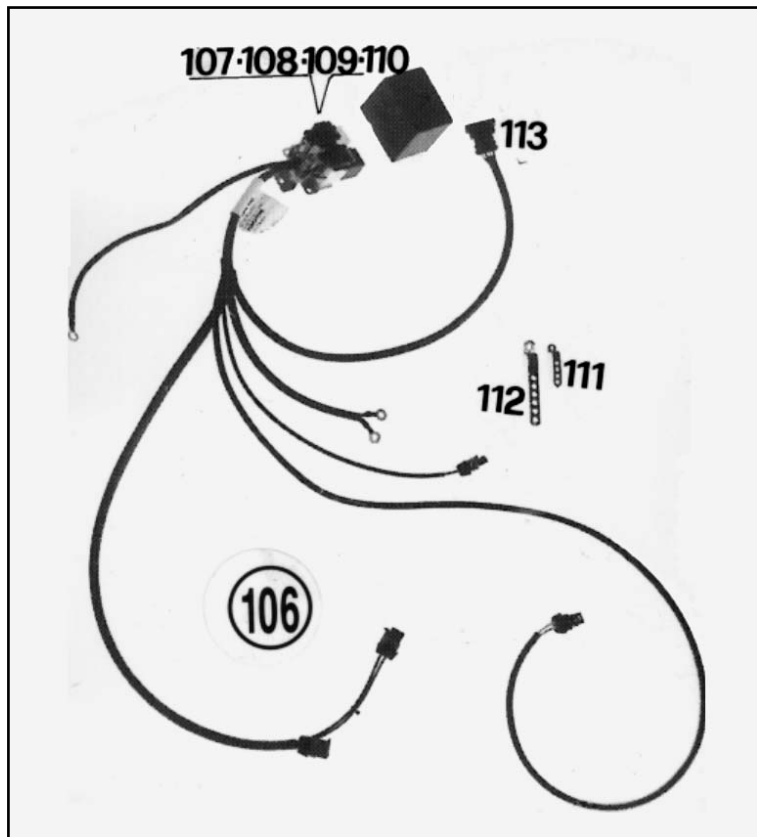


FIG. 4

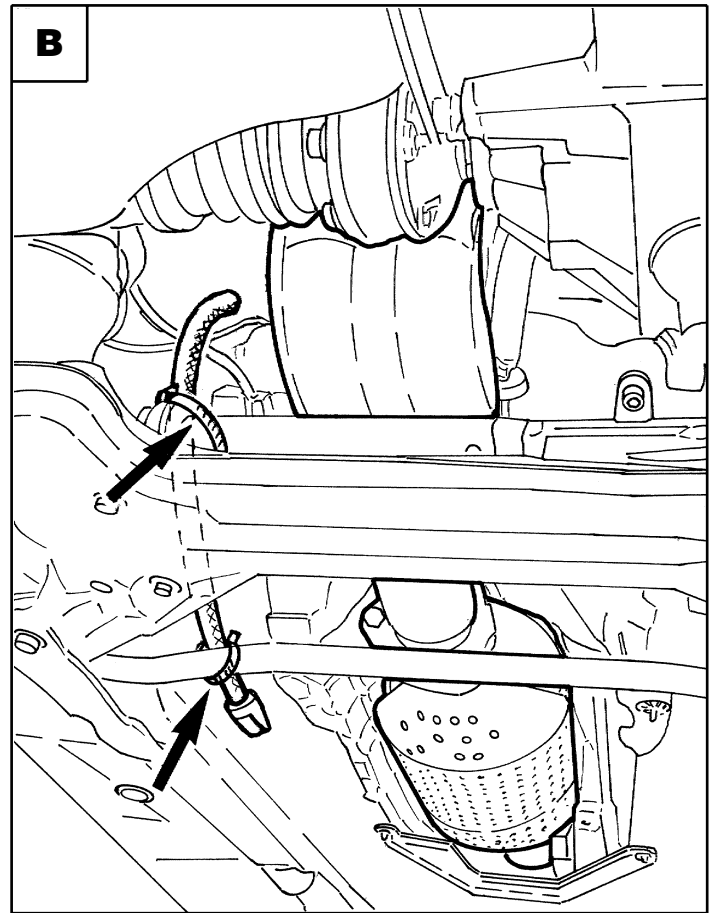
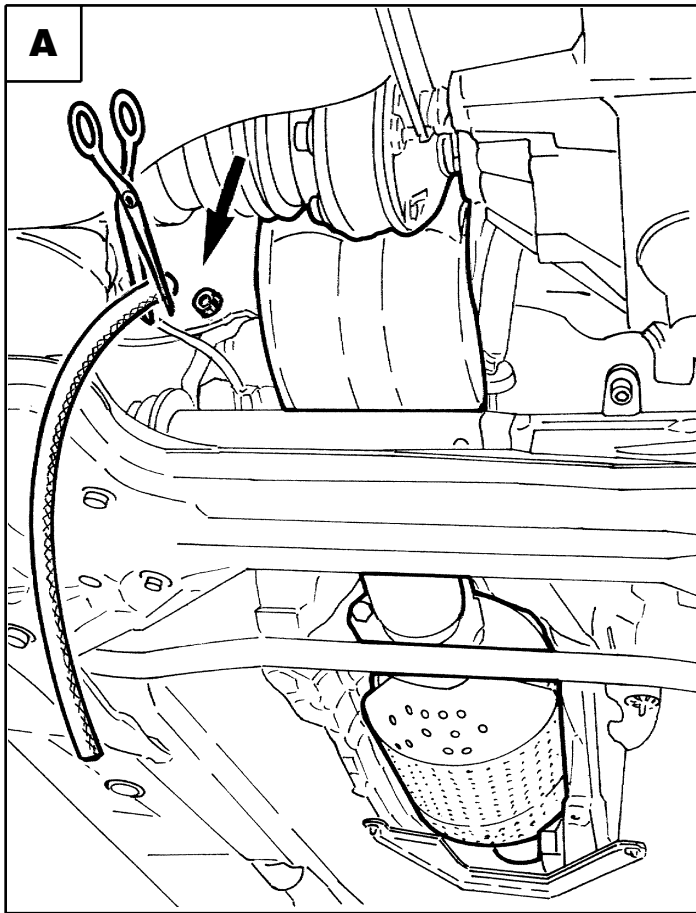
- I** Vista componenti impianto elettrico elettroventole.
- F** Vue des composants de l'installation électrique électroventilateur.
- GB** Electric fan wiring.
- D** Ansicht der Einbauteile der elektrischen Anlage des Elektrogebläses.
- E** Vista de los componentes instalación Eléctrica Eléctroventiladores.

ELENCO MATERIALE FORNITO (FIG. 4) / LISTE DU MATERIEL FOURNI (FIG. 4) / LIST OF SUPPLIED MATERIALS (FIG. 4) / VERZEICHNIS DES GELIEFERTEN MATERIALS (ABB. 4) / LISTA MATERIAL ABASTECIDO (FIG. 4)

Pos.	Descrizione / Description / Beschreibung / Descripción	Codice Kode Código
106	Impianto elettrico elettroventola (complessivo) / Installation électrique ventilateur (ensemble) / Fan electric system (complete) / Elektroanlage des Elektrolüfters (gesamt) / Instalación eléctrica electroventilador (completo)	0281719
107	Relai interruttore 30A + doppio diodo / Relais interrupteur 30A + double diode / Switch relay 30A + double diode / Relaischalter 30A + doppeltes Diode / Realais interruptor 30A + doble diodo	0681239
108	Relai doppio interruttore + doppio diodo / Relais double interrupteur + double diode / Double switch relay + double diode / Doppelter Relaischalter + doppeltes Diode / Realais doble interruptor + doble diodo	0681240
109	Fusibile MTA 7,5A / Fusible MTA 7,5A / Fuse MTA 7.5A / Schmelzsicherung MTA 7,5A / Fusible MTA 7,5A	068296
110	Fusibile MTA 30A / Fusible MTA 30A / Fuse MTA 30A / Schmelzsicherung MTA 30A / Fusible MTA 30A	068300
111	Fascetta LOOPING / Bande LOOPING / LOOPING clamp / LOOPING-Schelle / Banda LOOPING L55	—
112	Fascetta LOOPING / Bande LOOPING / LOOPING clamp / LOOPING-Schelle / Banda LOOPING L105	—
113	Protezione relai-fusibili / Protection relais-fusibles / Relay-fuse guard / Relais- und Schmelzsicherungsschutz / Protección relais-fusibles	036936/1

MATERIALE FORNITO NON ILLUSTRATO / MATERIEL FOURNI NON ILLUSTRE / SUPPLIED MATERIAL NOT SHOWN / GELIEFERTES, NICHT ILLUSTRIRTES MATERIAL / MATERIAL SUMINISTRADO NO ILUSTRADO

	Tubo gas 5/16" CF (Condensatore-Filtro) / Tuyau du fréon 5/16" CF (Condenseur-Filtre) / 5/16" CF gas pipe (Condenser-Filter) / 5/16" CF Kältemittelschlauch (Kondensator-Filter) / Tubo gas 5/16" CF (Condensador-Filtro)	806GGC935
	Tubo gas 5/16" FE (Filtro-Evaporatore) / Tuyau du fréon 5/16" FE (Filtre-Evaporateur) / 5/16" FE gas pipe (Filter-Evaporator) / 5/16" FE Kältemittelschlauch (Filter-Verdampfer) / Tubo gas 5/16" FE (Filtro-Evaporador)	806GGB497
	Tubo gas 13/32" CC (Compressore-Condensatore) / Tuyau du fréon 13/32" CC (Compresseur-Condenseur) / 13/32" CC gas pipe (Compressor-Condenser) / 13/32" CC Kältemittelschlauch (Kompressor-Kondensator) / Tubo gas 13/32" CC (Compresor-Condensador)	808GGC934
	Tubo gas 1/2" EC (Evaporatore-Compressore) / Tuyau du fréon 1/2" EC (Evaporateur-Compresseur) / 1/2" EC gas pipe (Evaporator-Compressor) / 1/2" EC Kältemittelschlauch (Verdampfer-Kompressor) / Tubo gas 1/2" EC (Evaporador-Compresor)	810GC079



- I ATTENZIONE:**
 Nelle vetture dotate di marmitta catalitica è necessario controllare **IN OGNI CASO** la posizione di uscita dall'abitacolo del tubo scarico condensa dell'evaporatore.
- Se il tubo dovesse risultare in prossimità della marmitta, in modo da essere investito dalla fascia di calore emanata dalla marmitta stessa, bisogna tagliare il tubo subito dopo la sua uscita dall'abitacolo (riquadro «A»).
 - Se il tubo è provvisto di rompi-goccia (riquadro «B») bisogna bloccare il tubo ad elementi della vettura in posizione più distanziata possibile dalla marmitta.

- F ATTENTION:**
 Sur les voitures munies de pot d'échappement à catalytise, il est nécessaire de contrôler **DE TOUTE FAÇON** la position du tuyau écoulement condensat de l'évaporateur en sortie de l'habitacle.
- Dans le cas où le tuyau soit en proximité du pot d'échappement, de sorte à être intéressé par la bande de chaleur en sortie du pot-même, il faudra couper le tuyau immédiatement après le point de sortie de l'habitacle (illustration «A»).
 - Si le tuyau est muni de brise-goutte (illustration «B»), il est nécessaire de bloquer le tuyau aux éléments de la voiture, à une position qui soit la plus lointaine possible du pot d'échappement.

- GB ATTENTION:**
 The position where the evaporator condensate drain pipe exists from the passenger compartment **MUST ALWAYS BE CHECKED** whenever the vehicle has a catalytic converter.
- If the pipe is close enough to the converter that it would be heated by the heat generated by the converter itself, cut it down to just below the point where it comes out of the passenger compartment (detail «A»).
 - If the pipe has an anti-drip device (detail «B») the pipe must be secured to the vehicle at a point as far away from the catalytic converter as possible.

- D ACHTUNG:**
 Bei Fahrzeugen mit Katalysator-Auspuff ist es notwendig **IN JEDEM FALL** di Position des Kondenswasserabflusses des Verdampfers am Austritt aus dem Fahrzeuginnenraum zu kontrollieren.
- Sollte der Schlauch in der Nähe des Auspuffs liegen, sodaß dieser im Hitzebereich des Auspuffs liegt, den Schlauch sofort am Austritt aus dem Fahrzeuginnenraum abschneiden (Ausschnitt «A»).
 - Falls der Schlauch mit einer Tropfabdeckung ausgestattet ist (Ausschnitt «B»), den Schlauch so weit als möglich von Auspuff verlegen und an Elemente des Fahrzeugs befestigen.

- E ATENCION:**
 En los coches dotados de silenciador de escape catalítico es necesario controlar **SIEMPRE** la colocación de salida del habitáculo del tubo descarga condensación del evaporador.
- Si el tubo debiera resultar próximo al silenciador del escape y fuera embestido por la faja de calor que emana el silenciador mismo, es necesario cortar el tubo después que sale del habitáculo (recuadro «A»).
 - Si el tubo está provisto de protección contra las gotas (recuadro «B») es necesario bloquear el tubo a elementos del coche que estén lo más lejos posible del silenciador del escape.



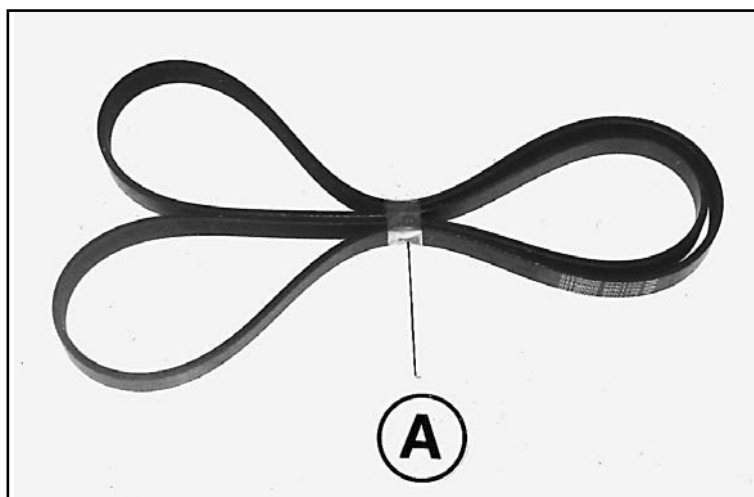
**MONTAGGIO COMPONENTI ARIA CONDIZIONATA NEL VANO MOTORE
MONTAGE DES COMPOSANTS A.C. DANS LE COMPARTIMENT MOTEUR
INSTALLATION OF A.C. COMPONENTS IN THE ENGINE COMPARTMENT
EINBAU DER KLIMAANLAGE-BAUTEILE IM MOTORRAUM
MONTAJE COMPONENTES A.C. EN EL ASIENTO MOTOR**

**OPERAZIONI PRELIMINARI / OPERATIONS PRELIMINAIRES / PRELIMINARY OPERATIONS
VORBEREITUNGSARBEITEN / OPERACIONES PRELIMINARES**

- I** – Scollegare la batteria.
– Smontare la mascherina frontale.
– Smontare paraurti anteriore.
– Smontare calandra frontale completa di gruppo fanali anteriori.
– Smontare convogliatore ventola di raffreddamento.
– Smontare ed eliminare la cinghia di trasmissione (part. «A» di fig. 5).
– Smontare la puleggia della pompa idroguida.
- F** – Déraccorder la batterie.
– Démontér le volet frontal.
– Démontér le pare-chocs antérieur.
– Démontér la calandre frontale complète de groupe phares antérieurs.
– Démontér le convoyeur ventilateur de refroidissement.
– Démontér et éliminer la courroie de transmission (part. «A» de la fig. 5).
– Déposer la poulie de la pompe de direction assistée.
- GB** – Disconnect the battery.
– Remove the front grill.
– Remove the front bumper.
– Remove the front radiator grill together with headlight assembly.
– Remove the cooling fan conveyor.
– Remove and discard the transmission belt (part «A» in Fig. 5).
– Remove the power steering pump pulley.
- D** – Batterie abklemmen.
– Kühlergrill ausbauen.
– Vordere Stoßstange abbauen.
– Kühlerverkleidung mit vorderer Scheinwerfergruppe ausbauen.
– Luftförderer des Abkühlungsgebläses ausbauen.
– Antriebsriemen (Teil «A» der Abb. 5) ausbauen und ausscheiden.
– Riemenscheibe der Hydrolenkungspumpe ausbauen.
- E** – Desconectar batería.
– Desmontar la mascarilla frontal.
– Desmontar paragolpes anterior.
– Desmontar calandria frontal incluyendo grupo faros anteriores.
– Desmontar transportador ventilador de enfriamiento.
– Desmontar y eliminar la correa de transmisión (part. «A» de fig. 5).
– Desmontar la polea de la bomba hidro-conducción.

FIG. 5

- I** Cinghia di trasmissione «A» da smontare ed eliminare.
- F** Courroie de transmission «A» à démonter et à éliminer.
- GB** Transmission belt «A» to be removed and discarded.
- D** Auszubauender Antriebsriemen «A».
- E** Correa de transmisión «A» a desmontar y eliminar.



**MONTAGGIO COMPRESSORE / MONTAGE DU COMPRESSEUR / COMPRESSOR FITTING
KOMPRESSOREINBAU / MONTAJE COMPRESOR**

FIG. 6

I Fissare, a banco, le staffe «7-8» al compressore «27» mediante bulloneria fornita indicata in figura, interponendo i distanziali «9».

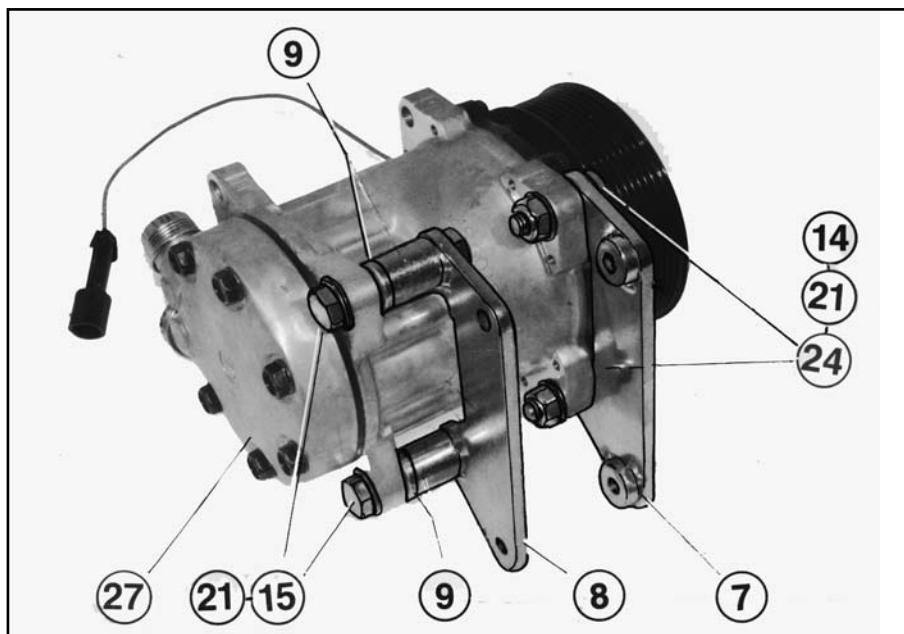
Attenzione: Non bloccare a fondo le viti di fissaggio delle staffe. Il bloccaggio definitivo va effettuato dopo aver montato il compressore sul blocco motore (vedi fig. 8).

F Fixer à l'établi les supports «7-8» au compresseur «27» à l'aide de la boulonnerie fournie en interposant les entretoises «9».

Attention: Ne serrez pas les vis de fixation des supports. La fixation doit être effectuée après avoir posé le compresseur sur le bloc moteur (voir fig. 8).

GB Secure, at the work bench, the supports «7-8» to the compressor «27» by means of the supplied nuts and bolts and interpose the spacers «9».

Caution: Do not tighten the supports fixing screws. Tighten them after having fitted the compressor on the cylinder block (see fig. 8).



D An der Werkbank die Bügel «7-8» an den Kompressor «27» mittels gelieferten Schraubensatz befestigen, wie in der Abbildung gezeigt, dabei die Abstandsstücke «9» einführen.

Achtung: Die Befestigungsschrauben der Bügel noch nicht festschrauben. Die Blockierung wird erst ausgeführt, nachdem der Kompressor auf den Motor eingebaut wurde (siehe Abbildung 8).

E Fijar, sobre banco, los soportes «7-8» al compresor «27» por medio de la tornillería suministrada indicada por la figura, interponiendo los distanciadores «9».

Atención : No bloquear completamente los tornillos de fijación de los soportes. El bloqueo completo tiene que ser hecho después de haber montado el compresor sobre el bloque motor (véase la figura 8).

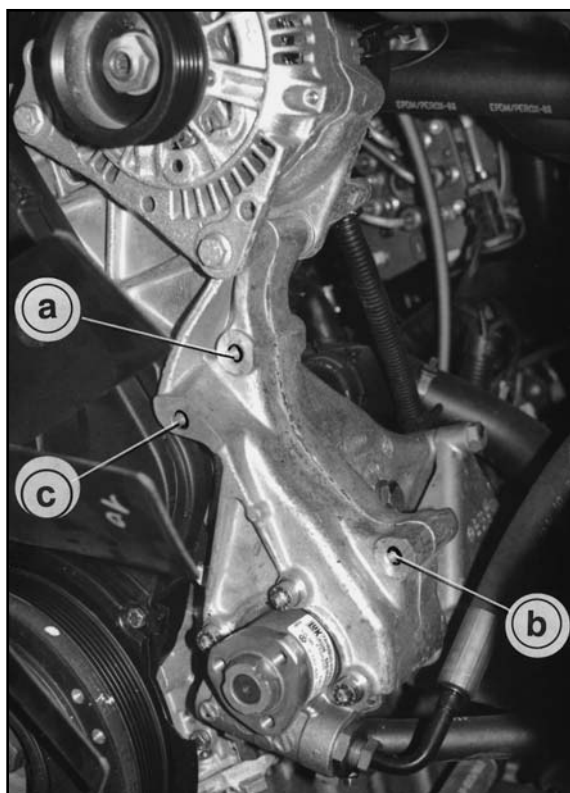


FIG. 7

I Vista dei fori passanti «a-b» da utilizzare per il fissaggio del compressore. Vista del foro filettato «c» da utilizzare per il fissaggio della puleggia galoppino fornita (5).

F Vue des trous «a-b» à utiliser pour la fixation du compresseur. Vue du trou fileté «c» à utiliser pour la fixation de la poulie de renvoi fournie (5).

GB View of the holes «a-b» to be used for the compressor fixing. View of the threaded hole «c» to be used for the supplied guide pulley (5) fixing.

D Ansicht der durchgehenden Bohrungen «a-b», die für die Befestigung des Kompressor benutzt werden. Ansicht der gewundenen Bohrung «c», um für die Befestigung der gelieferten Leitrollen-Riemenscheibe (5) zu benutzen.

E Vista de los orificios paseantes «a-b» a utilizar para la fijación del compresor. Vista del orificio fileteado «c» a utilizar para la fijación de la polea tensora suministrada (5).

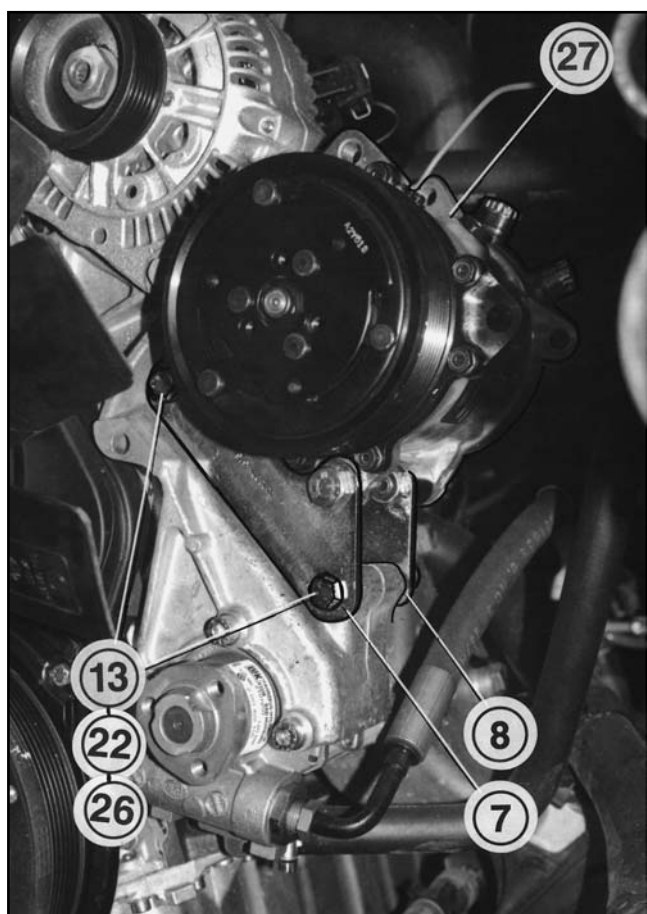


FIG. 8

- I** Montare il compressore «27» (completo di staffe «7-8») sulla piastra originale supporto alternatore, bloccandolo mediante bulloneria fornita «13-22-26», come indicato in figura. Serrare le viti che fissano le staffe «7-8» al compressore.
- F** Monter le compresseur «27» (complet d'étriers «7-8») sur la plaque originale de support alternateur, en le bloquant à l'aide de la boulonnerie fournie «13-22-26», comme indiqué sur la figure. Serrer les vis qui fixent les étriers «7-8» au compresseur.
- GB** Mount the compressor «27» (together with brackets «7-8») on the original alternator support plate and lock in place with the nuts and bolts provided «13-22-26», as indicated in the figure. Tighten the screws securing the brackets «7-8» to the compressor.
- D** Kompressor «27» (komplett mit Haltebügel «7-8») an vorhandenen Drehstromgeneratorträger einbauen und mit geliefertem Schraubensatz «13-22-26», wie in der Abbildung gezeigt festziehen.
- E** Montar el compresor «27» (incluyendo abrazaderas «7-8») en la placa original soporte alternador, bloqueándolo mediante tornillería abastecida «13-22-26», como se indica en la figura. Sujetar los tornillos que fijan las abrazaderas «7-8» al compresor.

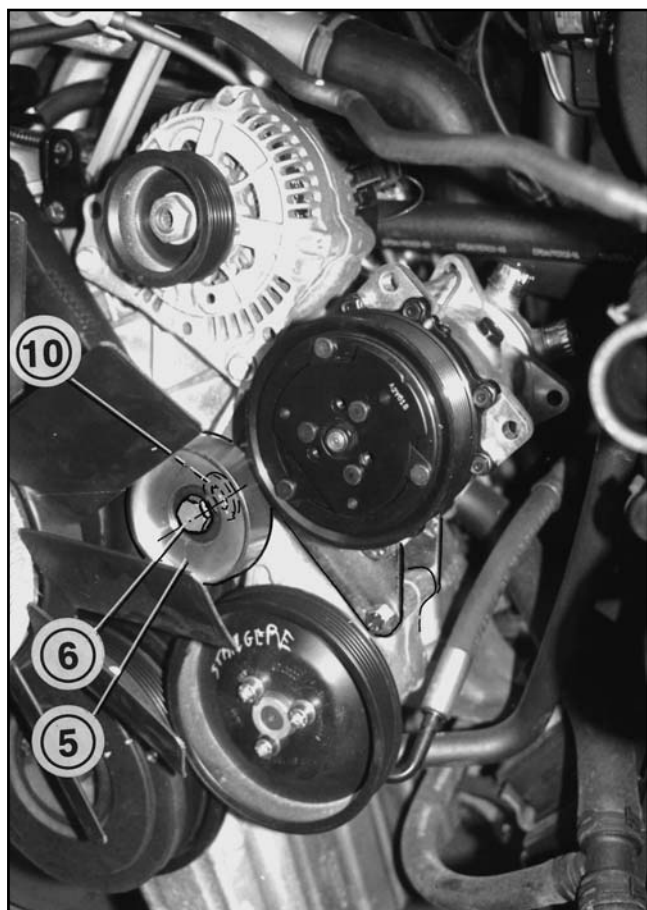


FIG. 9

- I** Fissare la puleggia galoppino «5» al foro filettato (c) indicato in fig. 7, utilizzando perno «6» ed interponendo la rondella «10». Rimontare la puleggia della pompa idroguida.
- F** Fixer la poulie de renvoi «5» au trou filé (c) indiqué sur la fig. 7 en utilisant le pivot «6» et en interposant la rondelle «10». Reposer la poulie sur la pompe de direction assistée.
- GB** Secure the guide pulley «5» to the threaded hole (c) indicated in fig. 7 by means of the pin «6» and washer «10». Reassemble the power steering pump pulley.
- D** Die Leitrollen-Riemenscheibe «5» an die gewundene Bohrung (c) befestigen, wie in der Abbildung 7 gezeigt, dabei den Bolzen «6» benutzen und die U-Scheibe «10» einführen. Die Riemenscheibe der Hydrolenkungspumpe wieder einbauen.
- E** Fijar la polea tensora «5» al orificio fileteado (c) indicado por la figura 7, utilizando el perno «6» e interponiendo la arandela «10». Volver a montar la polea de la Bomba Hidro-conducción.

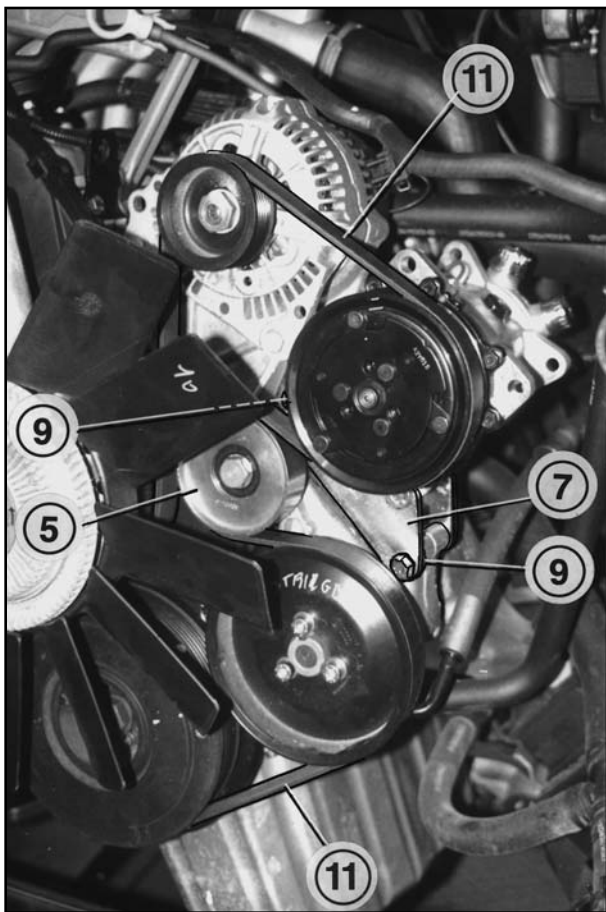


FIG. 9.1

- I** Montare la cinghia fornita «11» in sostituzione della cinghia originale eliminata, collegandola alla puleggia motore «M» - alla puleggia pompa idroguida «I» - alla puleggia galoppino fornita «5» - alla puleggia compressore «27» - alla puleggia alternatore «A» - alla puleggia della ventola del radiatore «V» - alla puleggia tendicinghia originale «T» - alla puleggia galoppino originale «G».
Allineare la cinghia sulla prima gola della puleggia del compressore (vedi riquadro).

ATTENZIONE: Qualora non si realizzi l'allineamento sulla puleggia del compressore (la cinghia sporge anteriormente) è necessario smontare i distanziali «9» in precedenza interposti fra la staffa «8» ed il compressore (vedi fig. 6) e rimontarli interponendoli fra la staffa «7» ed il blocco motore, come indicato nella presente figura.

- F** Poser la courroie fournie «11» à la place de celle d'origine et la raccorder à la poulie moteur «M», à la poulie pompe de direction assistée «I», à la poulie de renvoi fournie «5», à la poulie compresseur «27», à la poulie alternateur «A», à la poulie du ventilateur radiateur «V», à la poulie du tendeur d'origine «T» et à la poulie de renvoi d'origine «G».
Aligner la courroie sur la 1ère gorge de la poulie compresseur.

ATTENTION: S'il n'y a pas l'alignement sur la poulie du compresseur (la courroie sort avant), il faut déposer les entretoises «9» interposées entre le support «8» et le compresseur (voir fig. 6) et les reposer entre le support «7» et le bloc moteur comme indiqué dans cette figure.

- GB** Assemble the supplied belt «11» in the place of the original discarded belt and connect it to the driving pulley «M», to the power steering pump pulley «I», to the supplied guide pulley «5», to the compressor pulley «27», to the alternator pulley «A», to the radiator fan pulley «V», to the original belt stretcher pulley «T» and to the original guide pulley «G».
Align the belt on the compressor pulley 1st groove.

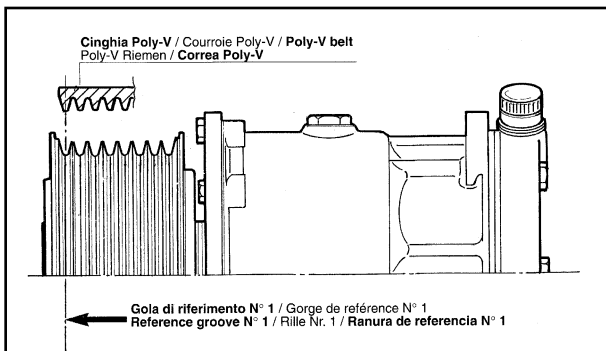
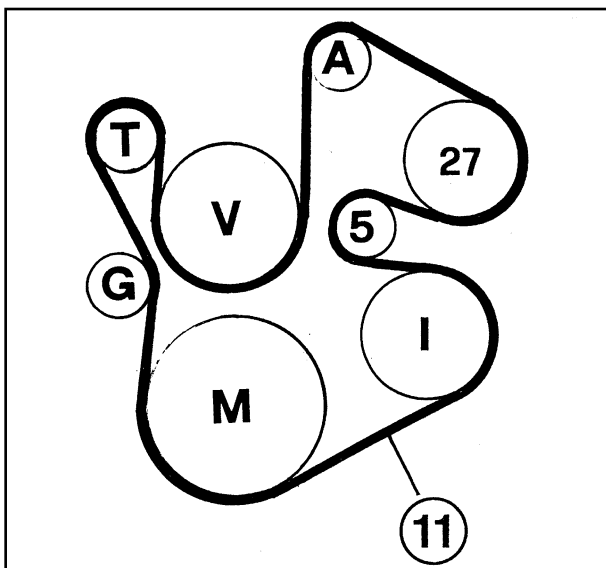
CAUTION: If there is no alignment on the compressor pulley (the belt projects in the front part), it is necessary to disassemble the spacers «9», previously interposed between the support «8» and the compressor (see fig. 6), and reassemble them between the bracket «7» and the cylinder block, as indicated in this picture.

- D** Den gelieferten Riemen «11» als Ersatz des ausgeschiedenen Originals einbauen, dabei an die Motor-Riemenscheibe «M», an die Hydrolenkungspumpen-Riemenscheibe «I», an die gelieferte Leitrollen-Riemenscheibe «5», an die Kompressor-Riemenscheibe «27», an die Drehstromgenerator-Riemenscheibe «A», an die Riemenscheibe des Kühlerlüfters «V», an die Original-Riemenspann-Riemenscheibe «T» und an die Original-Leitrollen-Riemenscheibe «G» verbinden.
Den Riemen auf die erste Rille der Kompressor-Riemenscheibe gleichstellen (siehe Ausschnitt).

ACHTUNG: Sollte die Gleichstellung auf der Kompressor-Riemenscheibe nicht auszuführen sein (wenn der Riemen nach vorne hervorsteht) ist es nötig, die Abstandsstücke «9», die vorher zwischen dem Bügel «8» und dem Kompressor eingeführt wurden (siehe Abbildung 6) auszubauen und diese zwischen den Bügel «7» und den Motorblock wieder einzuführen und einzubauen, wie in der vorliegenden Abbildung gezeigt.

- E** Montar la correa suministrada «11» reemplazando la correa original eliminada, conectándola a la polea motor «M» - a la polea Bomba Hidro-conducción «I» - a la polea tensora suministrada «5» - a la polea compresor «27» - a la polea alternador «A» - a la polea del ventilador del radiador «V» - a la polea tensor de correa original «T» - a la polea tensora original «G».
Alinear la correa sobre la primera guía de la polea del compresor (véase el detalle).

ATENCIÓN: Si no se realiza la alineación sobre la polea del compresor (la correa sobresale en la parte delantera) es necesario desmontar los distanciadores «9» antes interpuestos entre el soporte «8» y el compresor (véase la figura 6), y montarlos de nuevo interponiéndolos entre el soporte «7» y el bloque motor, como indicado por esta figura.





**MONTAGGIO CONDENSATORE-FILTRO ESSICCATORE
MONTAGE CONDENSEUR-FILTRE SECHOIR / CONDENSER-RECEIVER DRIER FITTING
KONDENSATORS-TROCKNERFILTEREINBAU / MONTAJE CONDENSADOR-FILTRO DECANTADOR**

FIG. 10

- I** Fissare le staffe «34-35» al condensatore, mediante viti autofilettanti fornite «42».
- F** Fixer les étriers «34-35» au condenseur à l'aide des vis autotaraudeuses fournies «42».
- GB** Secure the brackets «34-35» to the condenser by means of the supplied self-tapping screws «42».
- D** Die Bügel «34-35» mittels gelieferten selbstschneidenden Schrauben «42» am Kondensator befestigen.
- E** Fijar los soportes «34-35» en el condensador, utilizando tornillos autorroscantes suministrados «42».

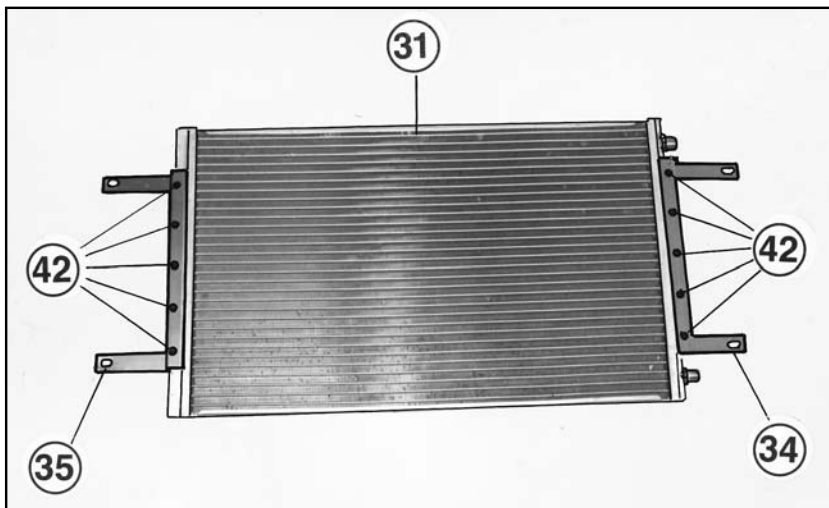


FIG. 10.1

- I** Asportare dal radiatore la parte «Q», visibile in riquadro, per permettere il passaggio del tubo gas 13/32" CC (vedi fig. 30).
- F** Eliminer du radiateur la partie «Q», visible sur la figure, pour permettre le passage du tuyau gaz 13/32" CC (voir fig. 30).
- GB** Remove the part «Q» from the radiator to allow the passage of the 13/32" CC gas hose (see fig. 30).
- D** Den Teil «Q» (im Detail ersichtlich) vom Kühler entfernen, um den Durchgang des Kältemittelschlauches 13/32" CC zu ermöglichen (siehe Abb. 30).
- E** Quitar del radiador la parte «Q» que se ve en el recuadro, para permitir el paso del tubo del gas 13/32" CC (véase figura 30).

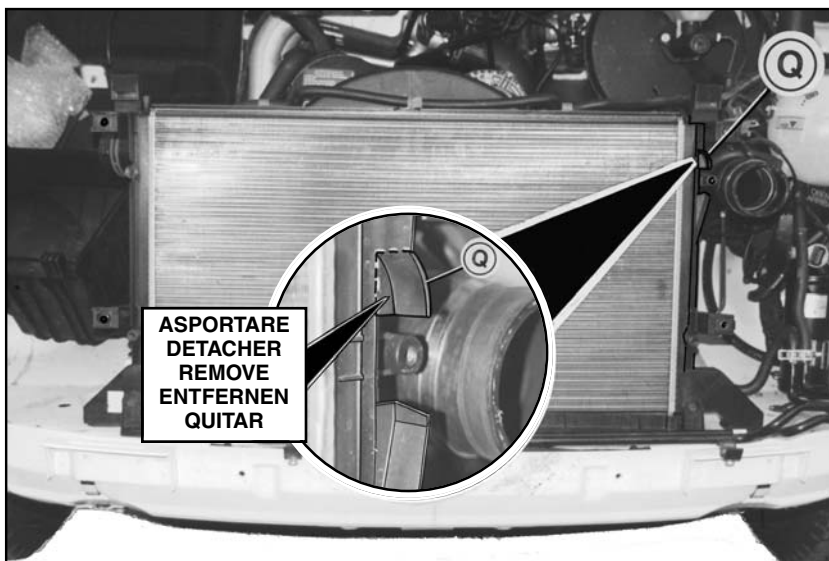
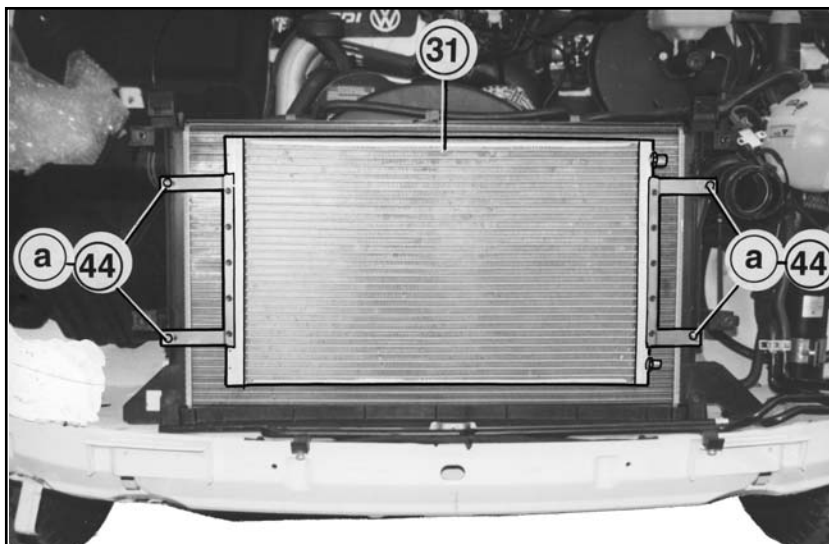


FIG. 11

- I** Fissare il condensatore ai fori indicati con «a» in figura (fori predisposti sul radiatore) mediante viti autofilettanti fornite «44».
- F** Fixer le condenseur aux trous «a» (trous disponibles sur le radiateur) à l'aide des vis autotaraudeuses fournies «44».
- GB** Secure the condenser to the holes «a» (holes prepared on the radiator) by means of the supplied self-tapping screws «44».
- D** Den Kondensator mittels gelieferten selbstschneidenden Schrauben «44» an den in der Abb. mit «a» gekennzeichneten Bohrungen (schon am Kühler vorbereitet) befestigen.
- E** Fijar el condensador en los orificios indicados con «a» en la figura (orificios preparados en el radiador) utilizando tornillos autorroscantes entregados «44».



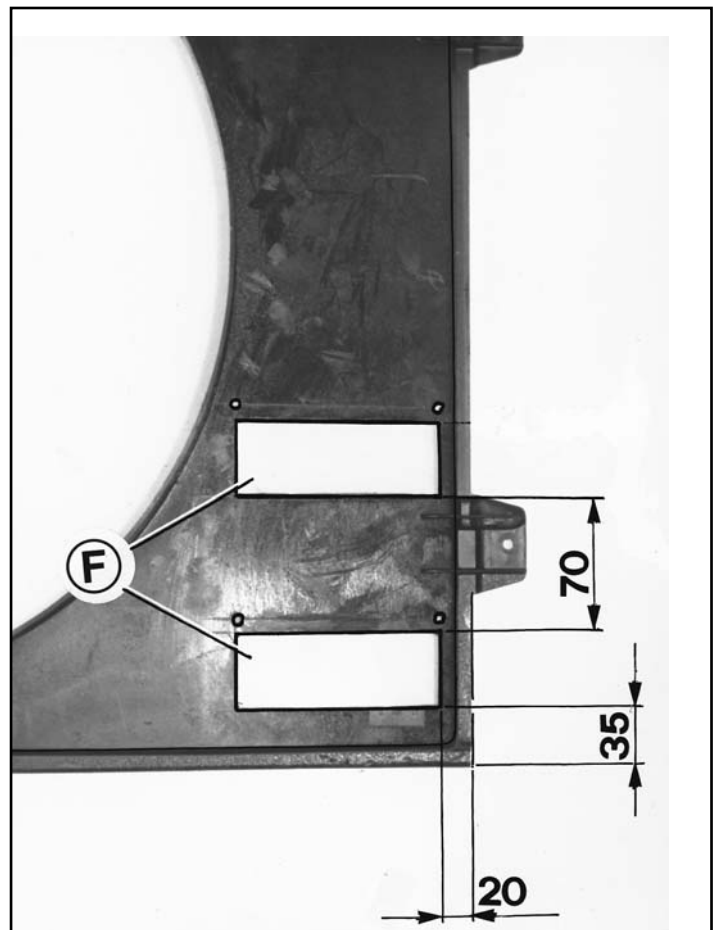
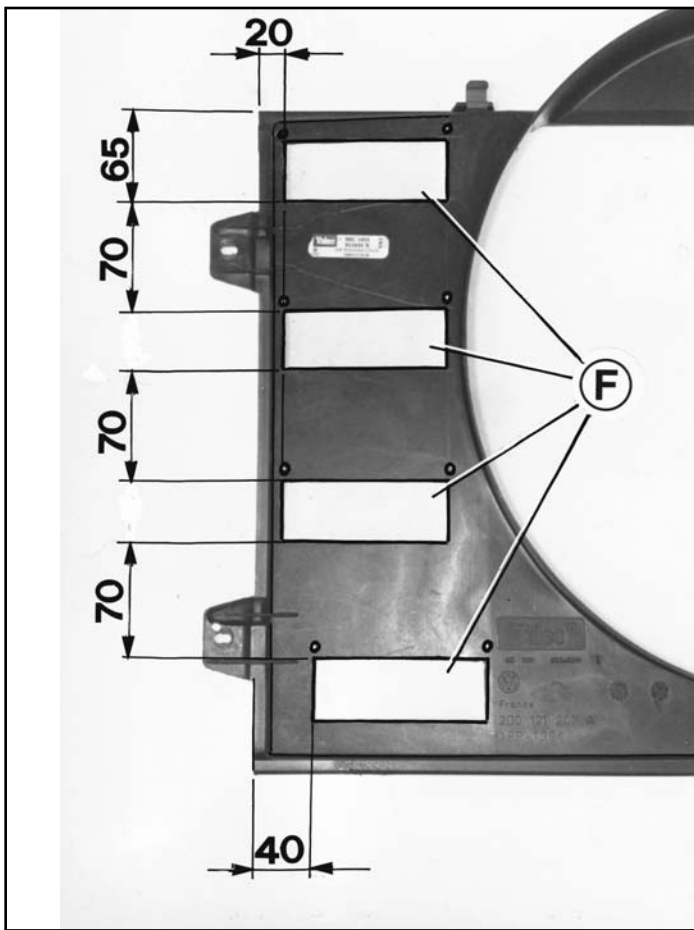


FIG. 12

I Eseguire, sul convogliatore aria del radiatore, le feritoie «F» ed i relativi fori superiori, tagliando e forando alle misure (esprese in mm) indicate nelle foto e nel riquadro di figura.

F Effectuer les fentes «F» et les trous supérieurs correspondants sur le convoyeur d'air du radiateur en coupant et perçant aux cotes (en mm) indiquées sur les photos et sur la figure.

GB Effect the slits «F» and the pertinent upper holes on the radiator air conveyor by cutting and drilling at the measures (in mm) indicated in the pictures.

D Die Schlitzte «F» und die dazugehörigen oberen Bohrungen, wie in der Abb. und im Detail der Abb. ersichtlich, an der Luftführung des Kühlers durchführen, indem in den angegebenen Massen (in mm) geschnitten und gebohrt wird.

E Efectuar, en el canalizador del aire del radiador, las ranuras «F» y los relativos orificios superiores, cortando y perforando en las medidas (expresadas en milímetros) indicadas en la foto y en el recuadro de la figura.

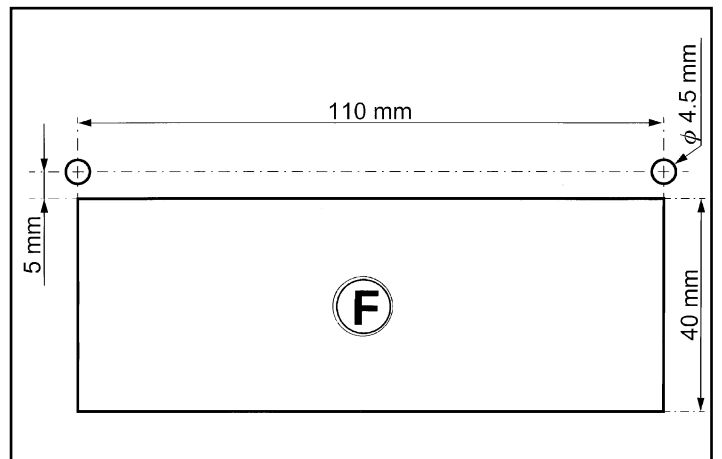
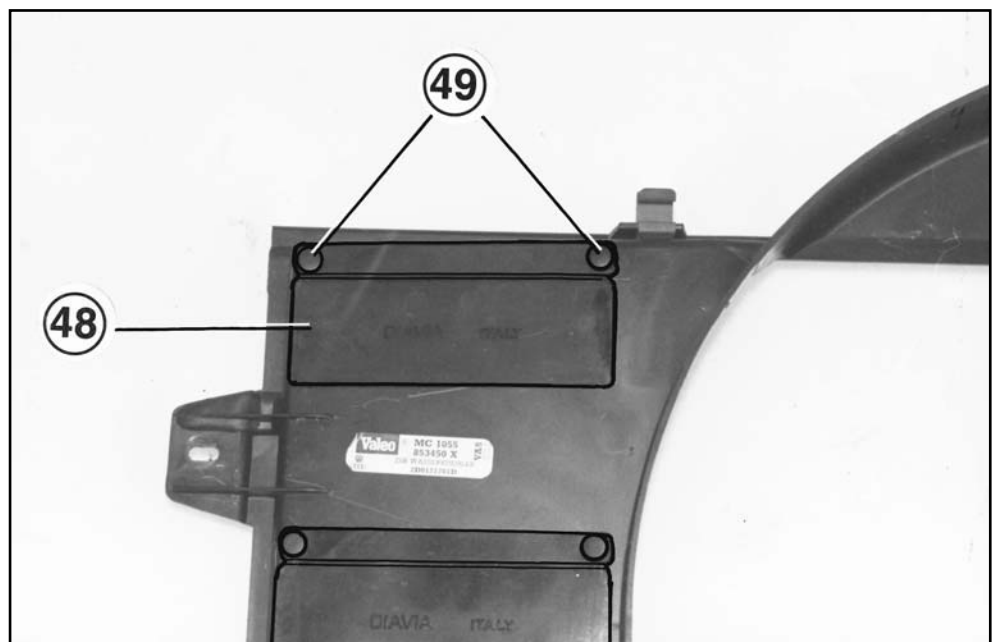
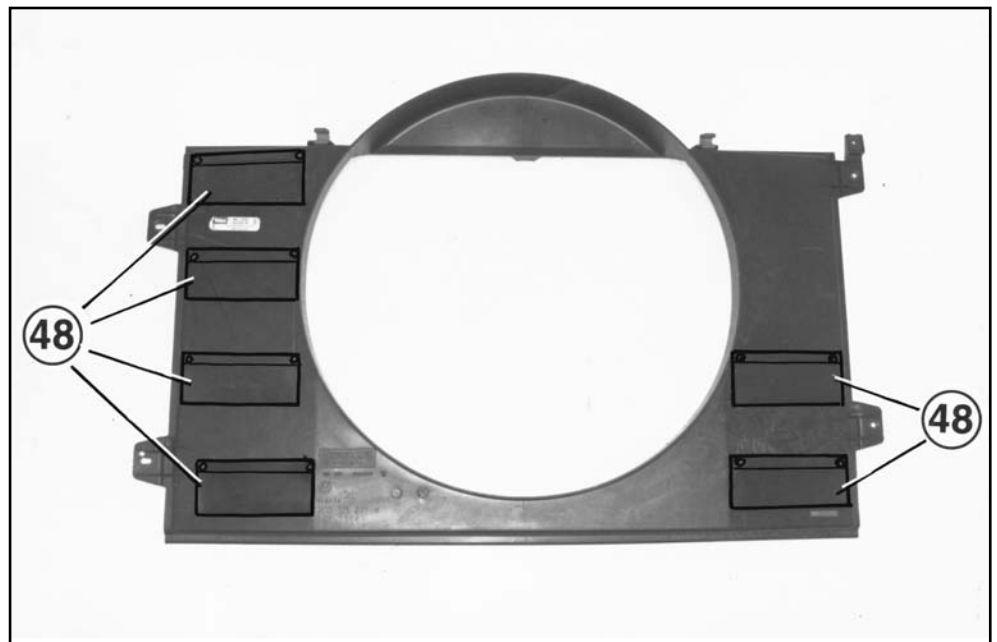




FIG. 12.1

- I** Montare i FLAP forniti «48» in corrispondenza delle feritoie (F) in precedenza eseguite sul convogliatore aria del radiatore, fissandoli mediante tappi ad espansione «49». Rimontare il convogliatore aria come in origine.
- F** Poser les FLAPS fournis «48» sur les fentes (F) effectuées sur le convoyeur d'air du radiateur et les fixer à l'aide des bouchons expansibles «49». Reposer le convoyeur d'air dans sa position.
- GB** Assemble the supplied FLAPS «48» on the slits (F) previously effected on the radiator air conveyor and secure them by means of spreader caps «49». Reassemble the air conveyor in the original position.
- D** Die gelieferten FLAP «48» in die vorher an der Luftführung des Kühlers ausgeführten Schlitze «F» einbauen und mittels Spreiznieten «49» befestigen. Die Luftführung wieder in die Originalposition einbauen.
- E** Montar los FLAP suministrados «48» en correspondencia con las ranuras (F) anteriormente realizadas en el canalizador del aire del radiador, fijándolos mediante tapas de expansión «49». Volver a montar el canalizador del aire como originalmente.



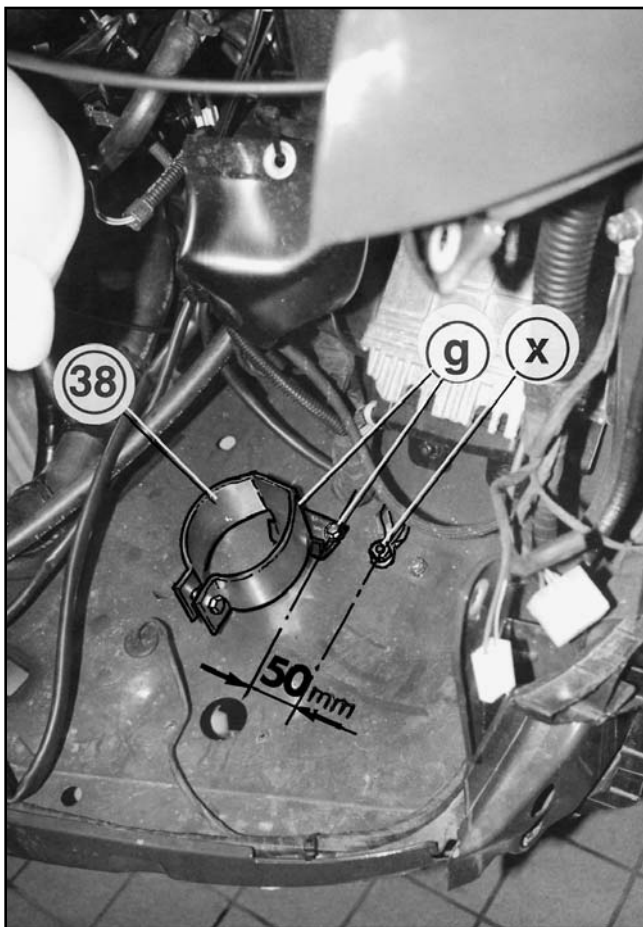


FIG. 13

- I** Fissare la staffa supporto filtro «38» nei punti «g» mediante bulloneria M6 fornita, pos. 33-39-40 di fig. 2, forando Ø6,5 mm in opera, alla misura indicata, riferita al prigioniero originale «x».
- F** Fixer le support filtre «38» aux points «g» à l'aide de la boulonnerie M6 fournie, pos. 33-39-40 de la fig. 2, en perçant Ø6,5 mm à la mesure indiquée se référant au prisonnier d'origine «x».
- GB** Secure the filter support «38» in the points «g» by means of the supplied M6 nuts and bolts, pos. 33-39-40 fig. 2, after having drilled Ø6.5 mm at the indicated measure which refers to the original stud bolt «x».
- D** Den Filter-Haltebügel «38» bei den Punkten «g» mittels gelieferter M6 Schraubensatz, Positionen 33-39-40 der Abbildung 2, befestigen, dabei Bohrungen mit Ø6,5 mm laut den gezeigten Massen ausführen, nehmen Sie Bezug auf die Original-Stiftschraube «x».
- E** Fijar el soporte filtro «38» en los puntos «g» por medio de la tornillería M6 suministrada, posiciones 33-39-40 de la figura 2, perforando Ø6,5 mm montado, siguiendo la medida indicada, que se refiere al prisionero original «x».

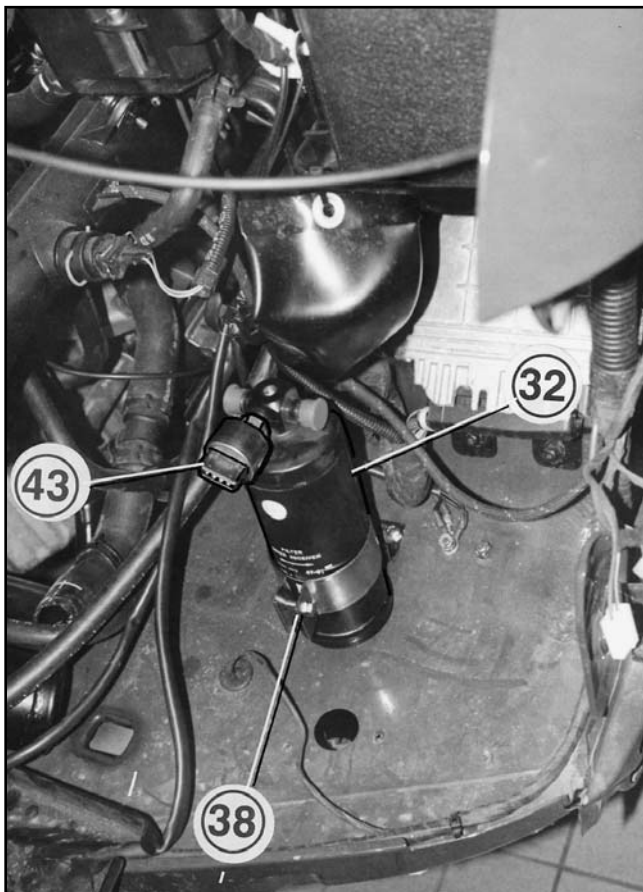


FIG. 13.1

- I** Inserire nella staffa «38» il filtro essiccatore «32» e bloccarlo nella posizione di figura.
Raccordare al filtro il pressostato «43».
- F** Poser le filtre déshydrateur «32» sur le support «38» et le fixer à l'emplacement de la figure.
Raccorder le pressostat «43» au filtre.
- GB** Fit the dehydrator receiver «32» in the bracket «38» and secure it in the position of the picture.
Connect the pressure switch «43» to the dehydrator receiver.
- D** In den Bügel «38» den Trocknerfilter «32» einführen und in die Position der Abbildung blockieren.
An den Filter den Trocknerfilter «43» verbinden.
- E** Insertar en el soporte «38» el filtro secador «32» y bloquearlo en la posición indicada por la figura.
Enlazar el presostato «43» al filtro.



MONTAGGIO COMPONENTI ARIA CONDIZIONATA NELL'ABITACOLO (parte evaporante-comandi)
MONTAGE DES COMPOSANTS A.C. DANS L'HABITACLE (évaporateur-commandes)
INSTALLATION OF A.C. COMPONENTS IN THE PASSENGER COMPARTMENT (evaporator-controls)
EINBAU DER KLIMAANLAGE-BAUTEILE IM WAGENINNEREN (Seite der Verdampfersteuerung)
MONTAJE COMPONENTES A.C. EN EL HABITACULO (parte evaporador-mandos)

OPERAZIONI PRELIMINARI / OPERATIONS PRELIMINAIRES / PRELIMINARY OPERATIONS
VORBEREITUNGSARBEITEN / OPERACIONES PRELIMINARES

- I Nel vano motore:**
- Smontare gruppo: motorino ventilante-condotto presa aria dinamica e dispositivo ricircolo aria.
 - Scollegare i tubi acqua dal riscaldamento.

- Nell'abitacolo:**
- Smontare la grembialina di copertura «crick» e chiavi di servizio posta nella zona pavimento lato passeggero.
 - Smontare crick ed annesse chiavi di servizio.
 - Smontare la copertura inferiore centrale del tunnel motore, ove ha sede il posacenere ed accendisigari.
 - Smontare lo sportello del cassetto porta-oggetti lato passeggero.
 - Smontare i coprimontanti del parabrezza.
 - Smontare grigliette altoparlanti e, se presenti, gli altoparlanti stessi.
 - Smontare i pomelli dei comandi distribuzione-miscelazione aria e ventilazione.
 - Smontare il tappo sede autoradio o, se presente, l'autoradio stessa.
 - Smontare tappo coprisede interruttori ausiliari posto inferiormente alla sede autoradio.
 - Smontare pannello sede: grigliette aria centrali e laterale sinistra, interruttori di servizio e serigrafie dei comandi distribuzione-miscelazione aria e ventilazione.
 - Smontare la parte superiore del cruscotto.
 - Smontare il semiguscio inferiore di protezione piantone sterzo.
 - Smontare la parte inferiore destra del cruscotto.
 - Smontare gruppo riscaldamento.

- F Dans le compartiment moteur:**
- Démontez le groupe du petit moteur ventilateur-conduit prise air dynamique et dispositif recirculation air.
 - Déraccorder les tuyaux eau du chauffage.

- Dans l'habitacle:**
- Démontez le volet de couverture «crick» et clés de service situé sur la zone sol côté passager.
 - Démontez le crick et les relatives clés de service.
 - Démontez la couverture inférieure centrale du tunnel moteur, emplacement du cendrier et allume-cigares.
 - Démontez la portière du tiroir porte-objets côté passager.
 - Démontez les couvre-montants du pare-brise.
 - Démontez les grilles des hauts-parleurs et si présents, les hauts-parleurs-même.
 - Démontez les pommeaux des commandes de distribution-mélange air et ventilation.
 - Démontez le bouchon emplacement autoradio, ou si présente, l'autoradio-même.
 - Démontez le bouchon couvre-emplacement interrupteurs auxiliaires situé sous l'emplacement autoradio.
 - Démontez le panneau emplacement grilles air centrales et latérale gauche, les interrupteurs de service et plaquette sérigraphique des commandes distribution-mélange air et ventilation.
 - Démontez la partie supérieure du tableau de bord.
 - Démontez la demi-coque inférieure de la couverture du tube de direction.
 - Démontez la partie inférieure droite du tableau de bord.
 - Démontez le groupe chauffage.

- GB In the engine compartment:**
- Remove the fan motor-dynamic air duct assembly and the air recycle device.
 - Disconnect the water pipes from the heating.

- In the passenger compartment:**
- Remove the screen covering the jack and service wrench located in the floor area on the passenger's side.
 - Remove the jack and service wrench.
 - Remove the lower central console where the ashtray and cigarette lighter are located.
 - Remove the door of the glove compartment on the passenger's side.
 - Remove the screens covering the windshield posts.

- Remove the speaker grills and, if present, remove the speakers themselves.
- Remove the air distribution-mixing and fan control knobs.
- Remove the plug in the radio housing or remove the radio if there is one.
- Remove the plug in the auxiliary switch housing located beneath the radio housing.
- Remove the panel holding the central and left air vents, the service switches and the printed air distribution mixing and fan control panel.
- Remove the upper part of the dashboard.
- Remove the lower half-casing of steering column.
- Remove the lower right portion of the dashboard.
- Remove the heating unit.

- D Im Motorraum:**
- Einheit: Lüftermotor-Frischluftaufnahmeschacht und Umluft-vorrichtung ausbauen.
 - Wasserschläuche vom Heizgerät abklemmen.

- Im Fahrzeuginnenraum:**
- Abdeckung des Wagenhebers und Serviceschlüssel im Bodenbereich des Beifahrers ausbauen.
 - Wagenheber und Serviceschlüssel ausbauen.
 - Untere Abdeckung der Konsole in der sich der Aschenbecher und Zigarettanzünder befindet ausbauen.
 - Klappe des Handschuhkastens auf der Beifahrerseite ausbauen.
 - Säulenabdeckung der Windschutzscheibe ausbauen.
 - Wo vorhanden Lautsprecherroste und eventuel Lautsprecher selbst ausbauen.
 - Bedienungsdrehknöpfe der Luftverteilung/-mischung und Belüftung ausbauen.
 - Radiodeckel oder wo vorhanden Radio ausbauen.
 - Deckel der Zusatzschalter unterhalb des Autoradios ausbauen.
 - Abdeckung: mittlere und linke seitliche Luftdüsen, Bedienungsschalter und Bedienungsblende Luftverteilung-Mischung und Belüftung ausbauen.
 - Oberen Teil des Armaturenbretts ausbauen.
 - Untere Gehäuseabdeckung der Lenkradsäule abbauen.
 - Unteren rechten Teil des Armaturenbretts ausbauen.
 - Heizungsgerät ausbauen.

- E En el espacio motor:**
- Desmontar grupo: motor ventilante-conducto toma aire dinámica y dispositivo recirculo aire.
 - Desconectar los tubos agua de la calefacción.

- En el habitáculo:**
- Desmontar la pantalla de cobertura «crick» y llaves de servicio ubicada en la zona piso lado pasajero.
 - Desmontar crick y anexas llaves de servicio.
 - Desmontar la cobertura inferior central del tunel motor, donde se encuentra el cenicero y el encendedor.
 - Desmontar la ventanilla del cajón porta-objeto lado pasajero.
 - Desmontar los cubremontantes del parabrisas.
 - Desmontar rejillas altoparlantes y, si presentes, los altoparlantes mismos.
 - Desmontar los pomos de los comandos distribución-mezcla aire y ventilación.
 - Desmontar la tapa sede radio o, si presente, el radio mismo.
 - Desmontar tapa cubresede interruptores auxiliares ubicado inferiormente a la sede autoradio.
 - Desmontar panel sede: rejillas aire centrales y lateral izquierda, interruptores de servicio y serigrafía de los comandos distribución mezcla aire y ventilación.
 - Desmontar la parte superior del tablero.
 - Desmontar semicasquillo inferior de cobertura eje del volante.
 - Desmontar la parte inferior derecha del tablero.
 - Desmontar grupo calefacción.

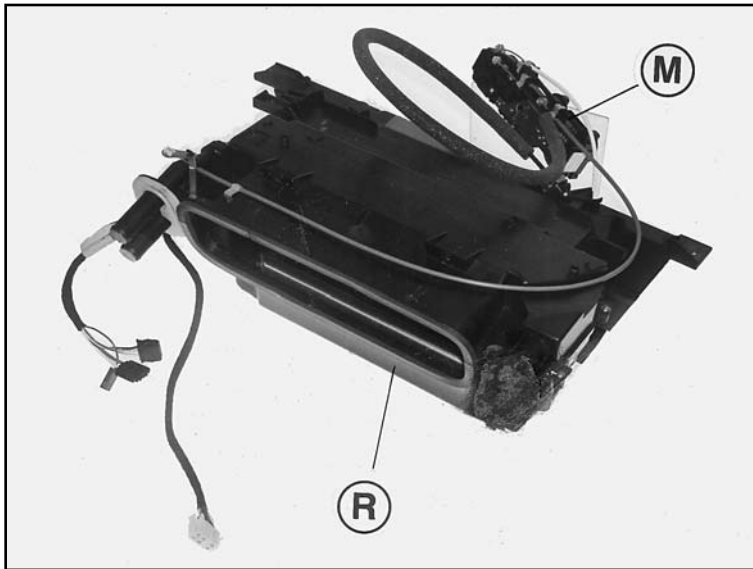


FIG. 14

- I** Smontare la mascherina porta comandi miscelazione-distribuzione aria e ventilazione «M» dal riscaldamento «R» dopo aver scollegato i tirretti dai rispettivi leveraggi.
- F** Démonter le volet porte-commandes mélange-distribution air et ventilation «M» du chauffage «R» après avoir débranché les tirants des respectifs groupes de leviers.
- GB** Remove the air mixing-distribution-fan control panel «M» from the heater «R» after having disconnected the tie-rods from the lever-age points.
- D** Halterungsblende der Luftmischung-Verteilung und Belüftung «M» vom Heizgerät «R» ausbauen, nachdem die entsprechenden Verbindungsstangen der entsprechenden Hebelsysteme abgeklemmt wurden.
- E** Desmontar la mascarilla porta comandos mezcla-distribución aire y ventilación «M» de la calefacción «R» después de haber desco-nectado los tiros de los respectivos sistemas de palancas.

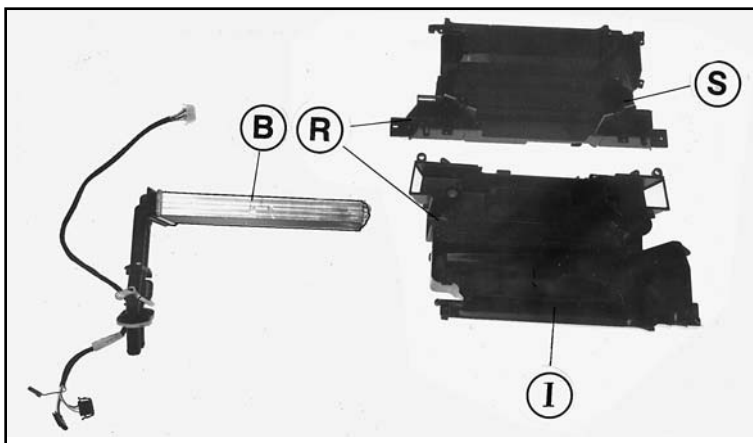


FIG. 15

- I** Smontare dal riscaldamento la batteria «B». Scomporre il riscaldamento nei suoi due semigusci: «I» (inferiore) ed «S» (superiore).
- F** Démonter le chauffage de la batterie «B». Désassembler les deux demi-coques du chauffage «I» (inférieure) et «S» (supérieure).
- GB** Remove the battery «B» from the heating unit. Take the heater apart dividing it into two halves: «I» (lower) and «S» (upper).
- D** Aus dem Heizgerät Batterie «B» ausbauen. Heizgerät in dessen zwei Gehäusehälften «I» (unterer Teil) und «S» (oberer Teil) auseinanderbauen.
- E** Desmontar de la calefacción la batería «B». Descomponer la calefacción en sus semicascos: «I» (inferior) y «S» (superior).

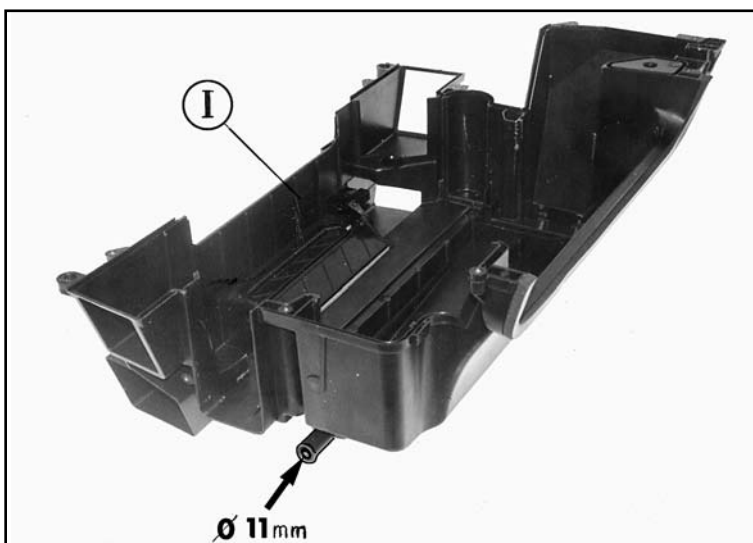


FIG. 16

- I** Utilizzando una punta di 11 mm creare il foro per scarico condensa sull'involucro inferiore «I» forando all'interno del raccordo predisposto.
- F** En utilisant une pointe de 11 mm., créer le trou pour écoulement condensat sur l'enveloppe inférieure «I», en perçant à l'intérieur du raccord prédisposé.
- GB** Using an 11 mm bit create a hole in the lower casing «I» to drain condensation. This is done by drilling inside the arranged connection.
- D** Bohrspitze 11 mm zur Bohrung des Kondenswasseraustritts am unteren Gehäuse «I» vom Inneren des vorhandenen Anschlußes her bohren.
- E** Utilizando una punta de 11 mm crear un orificio para descarga condensación en la envoltura inferior «I» perforando al interno del empalme predisposto.

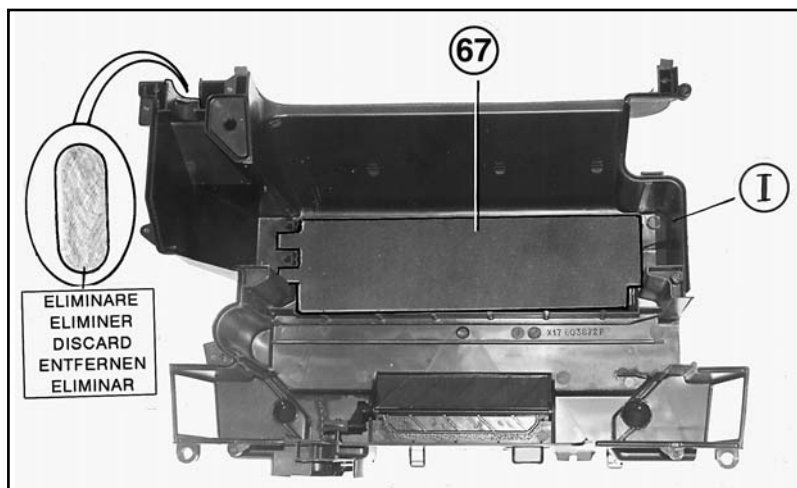


FIG. 17

- I** Inserire all'interno del semiguscio inferiore «I» del riscaldamento il tegolo fornito «67» come visibile in figura. Asportare ed eliminare il tappo di chiusura foro predisposto per uscita raccordi tubi gas, visibile nel riquadro di figura.
- F** Insérer à l'intérieur de la demi-coque inférieure «I» du chauffage, la plaque fournie «67», comme visible sur la figure. Enlever et éliminer le bouchon de fermeture trou prédisposé pour la sortie des tuyaux gaz, comme visible sur la figure.
- GB** From inside the lower half of the heater «I» insert the supplied drain plate «67» as indicated in the figure. Remove and discard the plug closing the hole arranged for passage of the gas pipes. This hole is indicated in the inset in the figure.
- D** Ins Innere der unteren Gehäusehälfte «I» des Heizgerätes Abdeckung «67» wie in der Abbildung sichtbar einsetzen. Verschlussdeckel der Öffnung für den Austritt der Kältemittelschlauchanschlüsse wie im Ausschnitt sichtbar ausscheiden.
- E** Inserir al interno del semicasco inferior «I» de la calefacción la protección para evaporador abastecida «67» como se ve en la figura. Quitar y eliminar la tapa de cierre orificio predispuesto para salida empalmes tubo gas, visible en el recuadro de la figura.

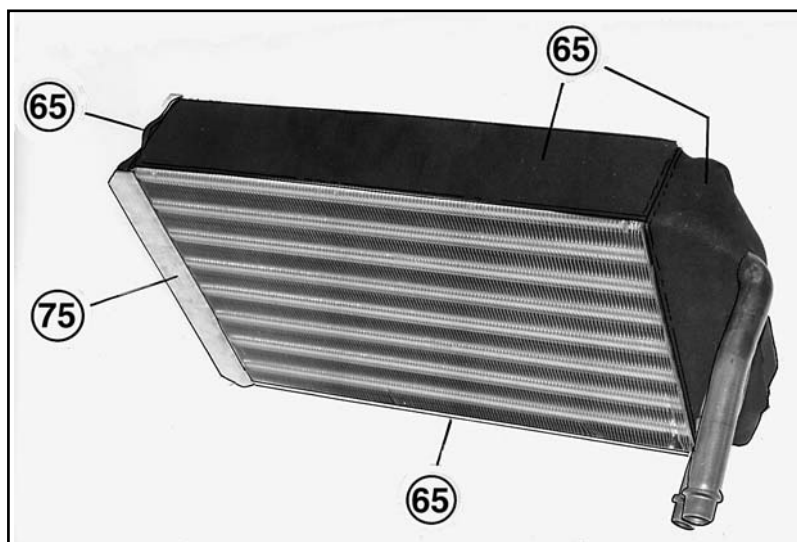


FIG. 18

- I** Rivestire la batteria evaporante fornita «75» sui quattro lati indicati in figura, con guarnitura adesiva fornita «65».
- F** Revêtir la batterie évaporateur fournie «75» sur les quatre côtés indiqués sur la figure, avec la garniture adhésive fournie «65».
- GB** Coat the four sides of the supplied evaporating unit «75» with the supplied adhesive gasket «65» as indicated in the figure.
- D** Wärmetauscher «75» auf den vier in der Abbildung gezeigten Seiten mit Aufkleberdichtung «65» verkleiden.
- E** Revestir la batería evaporante abastecida «75» en los cuatro lados indicados en la figura, con guarnición adhesiva abastecida «65».

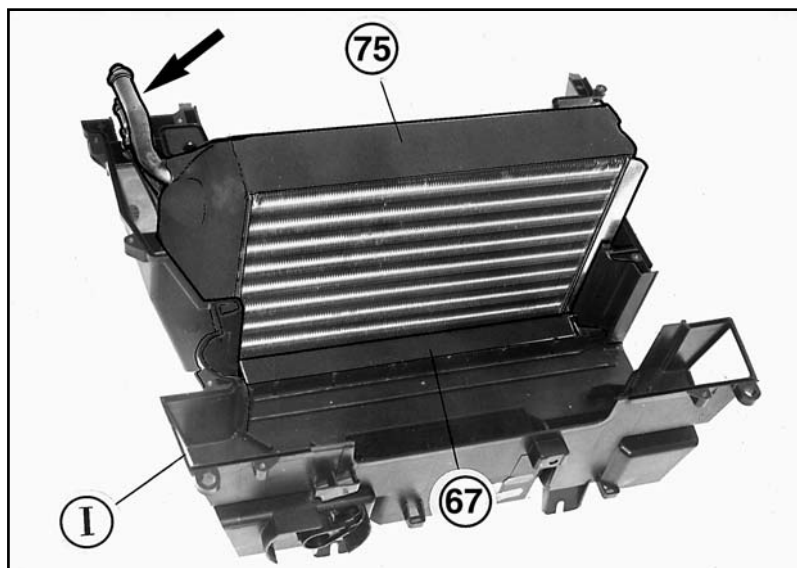


FIG. 19

- I** Introdurre la batteria evaporante «75» all'interno dell'involucro inferiore «I» del riscaldamento, in appoggio al tegolo «67», inserito in precedenza, con i raccordi in uscita attraverso la feritoia predisposta (vedi freccia).
- F** Introduire la batterie évaporateur «75» à l'intérieur de l'enveloppe inférieure «I» du chauffage, en l'appuyant sur la plaque «67» précédemment insérée, avec les raccords en sortie à travers la fessure prédisposée (voir flèche).
- GB** Install the evaporating unit «75» inside the lower half of the heater «I» and set it on the previously installed drain plate «67». Set it so the connections pass out through the arranged slit (see arrow).
- D** Wärmetauscher «75» mit Anschlüssen des Austritts durch vorhandenen Schlitz (siehe Pfeil) ins Innere des unteren Gehäuses «I» des Heizgerätes einführen und an vorher eingebaute Abdeckung «67» anlehnen.
- E** Introducir la batería evaporante «75» al interno de la envoltura inferior «I» de la calefacción en apoyo a la protección «67», inserido precedentemente, con los empalmes a la salida y a través de la abertura predispuesta (véase flecha).

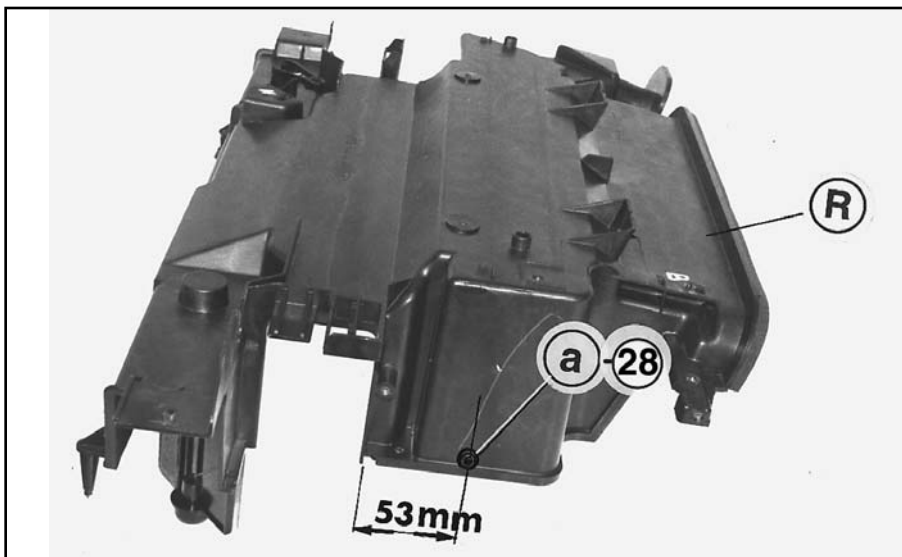


FIG. 19.1

- I** Forare Ø6 mm nel punto «a» alla misura indicata, sul gruppo riscaldamento «R». Inserire nel foro il gommino fornito pos. «28» di fig. 1.
- F** Percer Ø6 mm au niveau du point «a», selon la mesure indiquée, sur le groupe chauffage «R». Insérer dans le trou la pièce en caoutchouc fournie pos. «28» de la fig. 1
- GB** Drill Ø6 mm at point «a» in the heating unit «R» following the measurements given. Insert the supplied rubber lead («28» in Fig. 1) into this hole.
- D** Am Punkt «a» gemäß der angegebenen Maße an der Heizgeräteinheit Ø6 mm bohren. In Bohrung Kabeldurchgang Pos. «28» der Abb. 1 einsetzen.
- E** Perforar Ø6 mm en el punto «a» con las medidas indicadas en el grupo calefacción «R». Insertir en el orificio la goma abastecida pos. «28» de fig. 1.

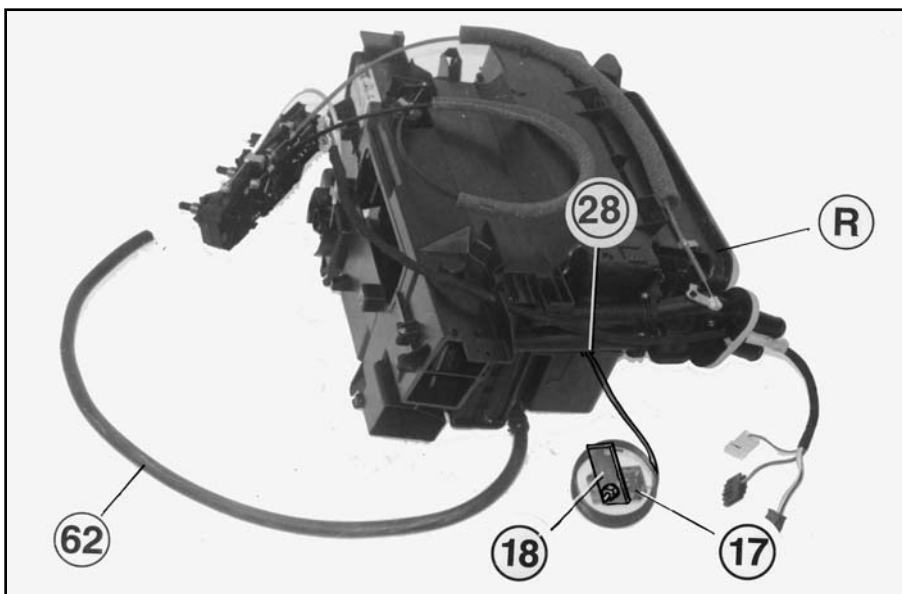
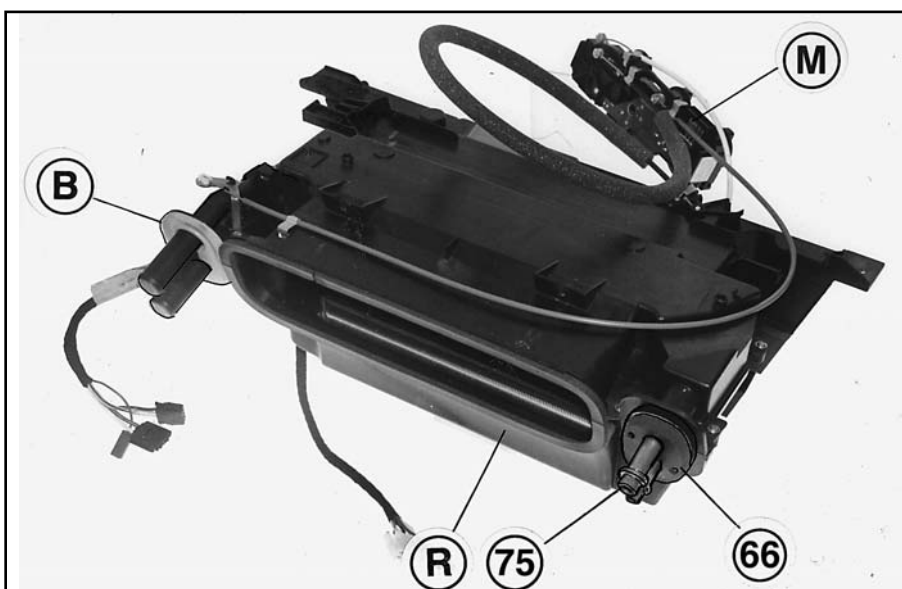


FIG. 20

- I** Riasssemblare come in origine i due semigusci del gruppo riscaldamento. Rimontare: la batteria «B», la mascherina comandi «M» e ripristinare il collegamento dei tirretti. Applicare la guarnitura adesiva «66» sul riscaldamento, in corrispondenza dei raccordi della batteria evaporante come visibile in figura. Collegare il tubo scarico condensa fornito «62» al raccordo predisposto sull'involucro inferiore del gruppo riscaldamento. Bloccare il termostato «17» alla staffa di supporto «18» mediante dado M12 predisposto, e rondella dentellata Ø12 pos. 20 di fig. 1. Inserire la sonda del termostato fra le alette della batteria evaporante, per una profondità di 130÷140 mm attraverso il gommino «28» già installato.

- F** Réassembler comme à l'origine les deux demi-coques du groupe chauffage. Remonter la batterie «B», le volet commandes «M» et rétablir le raccordement des tirants. Appliquer la garniture adhésive «66» sur le chauffage, en correspondance des raccords de la batterie, comme visible sur la figure. Raccorder le tuyau écoulement condensat fourni «62» au raccord prédisposé sur le revêtement inférieur du groupe chauffage. Fixer le thermostat «17» au support «18» à l'aide de l'écrou M12 prévu et de la rondelle crénelée Ø12, pos. 20 fig. 1. Introduire la sonde du thermostat sur les ailettes de la batterie évaporateur pour une profondeur de 130÷140 mm à travers le caoutchouc «28».



- GB** Reassemble the two halves of the heating unit in their original arrangement. Remount the unit «B», control panel «M» and restore the tie-rod connections. Apply the adhesive seal «66» to the heating unit on the connections in the evaporating unit as indicated in the figure. Connect the supplied condensate drain pipe «62» to the connection arranged on the lower heater casing. Secure the thermostat «17» to the support «18» by means of the prepared M12 nut and Ø12 notched washer, pos. 20 fig. 1. Insert the thermostat probe in the evaporator core fins for a depth of 130÷140 mm through the rubber grommet «28».





- D** Wie im Original die beiden Gehäusehälften des Heizgerätes zusammenbauen. Batterie «B» und Bedienungsblende «M» wieder einbauen und Verbindungen der Verbindungsstangen wieder herstellen. Aufkleberdichtung «66» an Heizgerät bei den Anschlüssen des Wärmetauschers wie in der Abbildung sichtbar auftragen. Den Kondenswasserabflußschlauch «62» an vorhandenen Anschluß am unteren Gehäuse des Heizgerätes anschließen. Den Thermostat «17» an den Haltebügel «18» mittels bestehender Mutter M12 und gezahnten U-Scheibe Ø12 mm blockieren Position 20 der Abbildung 1. Die Thermostatsonde zwischen die Flügel der Verdampferbatterie in einer Tiefe von 130÷140 mm durch die Tülle «28», die bereits installiert ist, einführen.
- E** Volver a ensamblar como en origen los dos semicascos del grupo calefacción. Volver a montar la batería «B», la mascarilla comandos «M» y restablecer la conexión de los tiros. Aplicar la guarnición adhesiva «66» en la calefacción, en correspondencia con los empalmes de la batería evaporante como se ve en la figura. Conectar el tubo descarga condensación abastecido «62» al empalme predispuesto en la envoltura inferior del grupo calefacción. Bloquear el termostato «17» al soporte «18» por medio de la tuerca M12 predispuesta y de la arandela dentada Ø12 posición 20 de la figura 1. Insertar la sonda del Termostato entre las aletas de la batería evaporador, para una profundidad de 130÷140 mm a través de la goma «28» ya instalada.

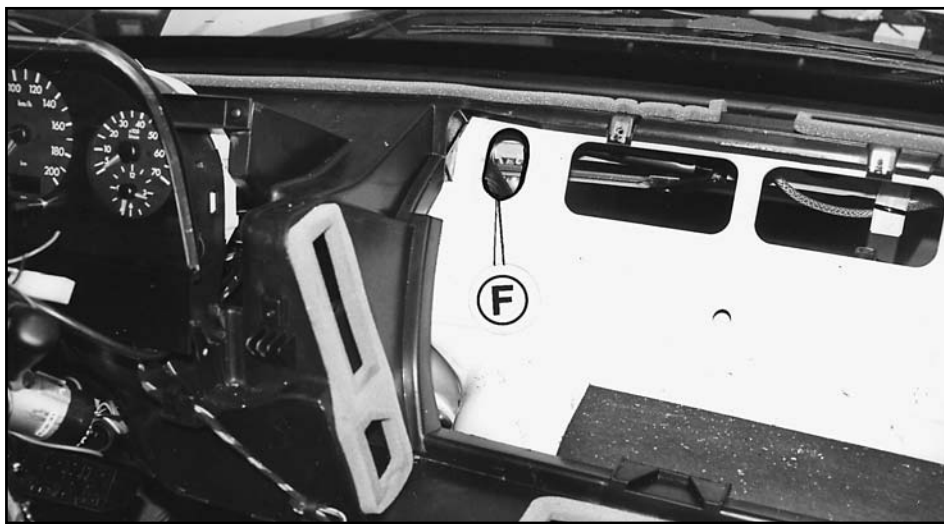
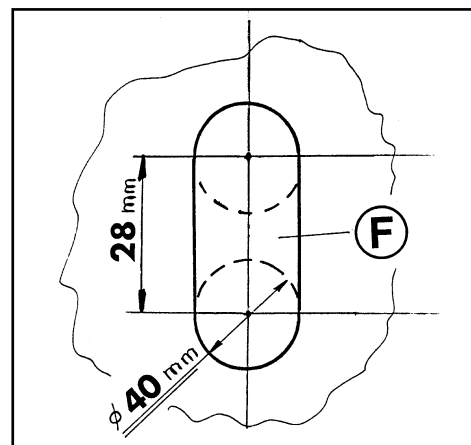


FIG. 21



- I** Eseguire il foro asolato «F» sul parafiamma, al centro dell'impronta esistente, praticando due fori Ø40 mm, secondo le indicazioni riportate nel riquadro di figura, da congiungere, per creare il foro asolato.
- F** Effectuer le trou en boutonnière «F» sur le pare-feu, au centre de l'empreinte existante, en perçant deux trous de Ø40 mm., en suivant les indications rapportées sur la figure, pour unir et créer ainsi le trou en boutonnière.
- GB** Prepare slit «F» in the firewall at the center of the arranged impression. This is done by making two Ø40 mm holes following the indications given in the inset. These two holes are then connected to make the slit.
- D** Schlitz «F» an Flammsschott in der Mitte der vorhandenen Aussparung durch Ausführung zweier Bohrungen Ø40 mm entsprechend der Anleitungen im Ausschnitt der Abbildung ausführen. Dadurch ergibt sich der Schlitz.
- E** Efectuar el orificio ojalado «F» en el parafuego, al centro de la huella existente practicando dos orificios Ø40 mm, siguiendo las indicaciones del recuadro, y luego uniéndolos para crear el orificio ojalado.

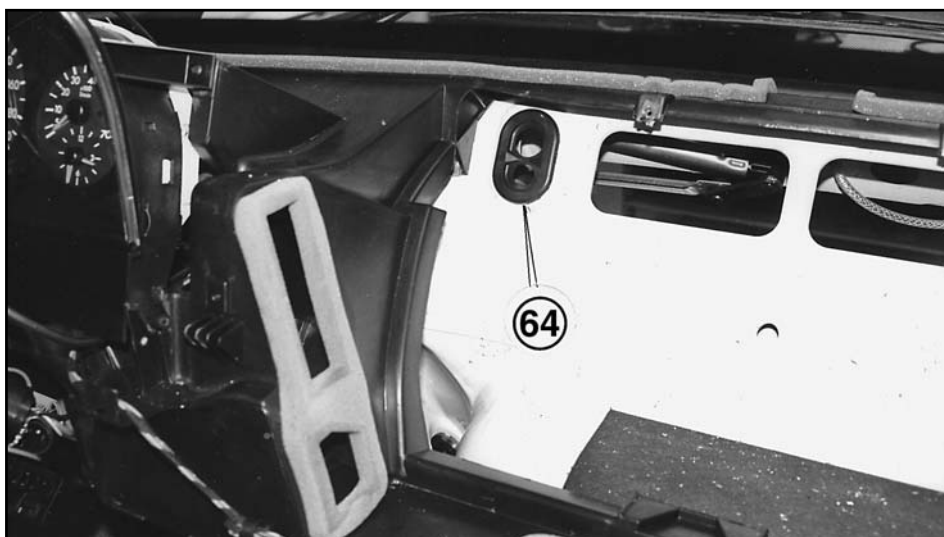
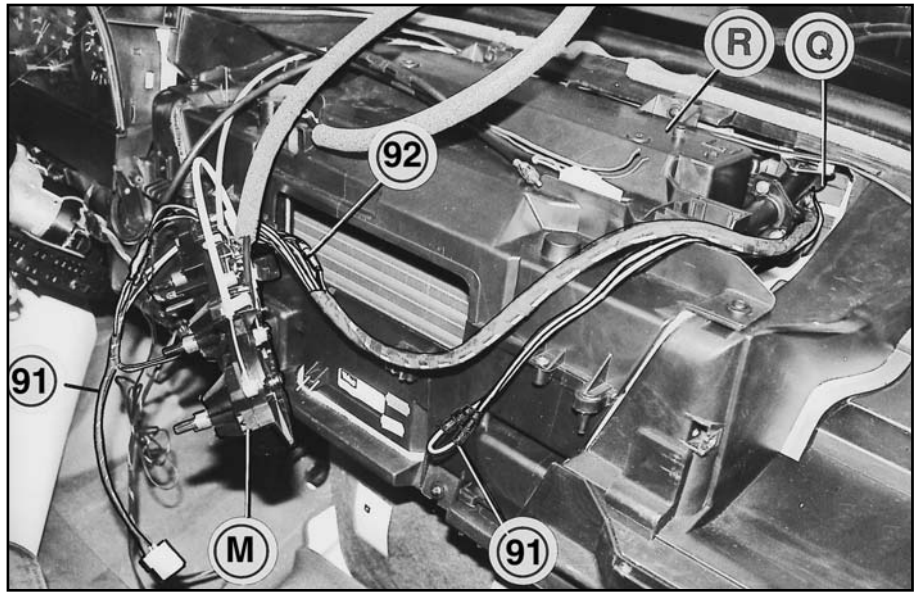


FIG. 22

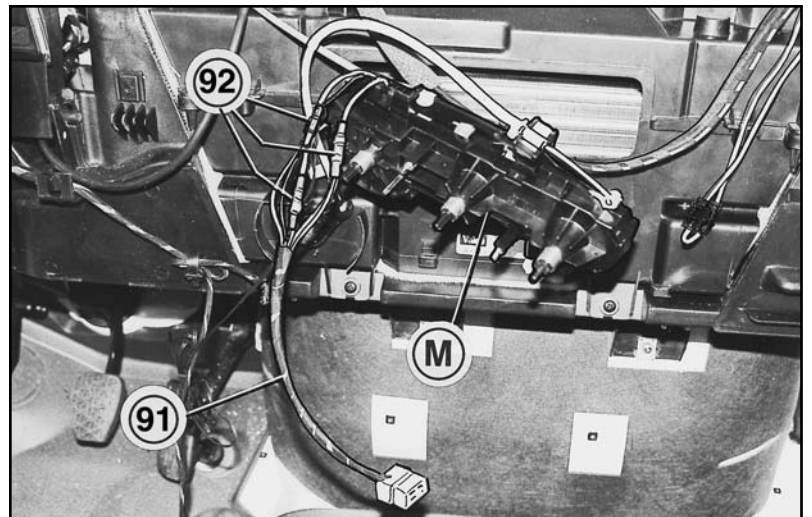
- I** Inserire nel foro asolato il gommino passatubo fornito «64».
- F** Insérer dans le trou en boutonnière la pièce en caoutchouc passe-tuyaux fournie «64».
- GB** Insert the supplied rubber pipe lead «64» into the slotted hole.
- D** In Schlitz Gummitülle «64» einsetzen.
- E** Insertir en el orificio ojalado la goma pasatubo abastecida «64».

FIG. 23

I Prima di rimontare il gruppo riscaldamento «R» in posizione originale, introdurre all'interno del vano motore i cavi «GIALLO-GRIGIO» e «GIALLO-VERDE» dell'impianto elettrico comandi «91» inserendoli attraverso il foro «Q» di passaggio tubi acqua del riscaldamento (cavi da collegare ai corrispondenti cavi dell'impianto elettrico elettroventola «106» - vedi pos. 15 dello schema elettrico). Rimontare il gruppo riscaldamento, inserendo i raccordi della batteria evaporante nel gommino «64» in precedenza installato (vedi figura seguente). Collegare i cavi «GRIGIO» - «MARRONE» - «GIALLO» e «GIALLO-GRIGIO» rispettivamente ai cavi originali «GRIGIO-VERDE-ROSSO» e «MARRONE» (cavi illuminazione mascherina porta-comandi «M») al cavo «GIALLO» (1ª velocità di ventilazione) ed al cavo «NERO-BLU-VERDE» (cavo positivo sotto-chiave) utilizzando RAYCHEM forniti pos. 92 di fig. 3.1 (riferimento alle pos. 3-4-5-19 dello schema elettrico).



F Avant de remonter le groupe chauffage «R» comme à l'origine, introduire à l'intérieur du compartiment moteur, les câbles «JAUNE-GRIS» et «JAUNE-VERT» de l'installation électrique des commandes «91» en les insérant à travers le trou «Q» de passage des tuyaux eau du chauffage (câble à raccorder au câbles correspondants de l'installation électrique électroventilateur «106» voir pos. 15 du schéma électrique). Remonter le groupe chauffage, en insérant les raccords de la batterie évaporante dans la pièce en caoutchouc «64» qui a été installé précédemment (voir la figure suivante). Raccorder les câbles «GRIS» - «MARRON» - «JAUNE» et «JAUNE-GRIS» respectivement aux câbles originaux «GRIS-VERT-ROUGE» et «MARRON» (câbles d'éclairage plaque porte-commandes «M») au câble «JAUNE» (1ère vitesse de ventilation) et au câble «NOIR-BLEU-VERT» (positif sous clé) en utilisant les jonctions RAYCHEM fournies pos. 92 de la fig. 3.1 (référence aux pos. 3-4-5-19 du schéma électrique).



GB Before returning the heating unit «R» to its original position, bring the «YELLOW-GREY» and «YELLOW-GREEN» wires of the control electrical system «91» into the engine compartment. This is done by passing them through hole «Q» which is also used for passage of the heating water pipes (these wires are to be hooked up to the corresponding wires of the electric fan wiring «106», see pos. 15 in the enclosed wiring diagram). Reinstall the heating unit and insert the evaporating unit connections into rubber lead «64» which was previously installed (see the following figure). Take the «GREY», «BROWN», «YELLOW» and «YELLOW-GREY» wires and, respectively, hook them up to the original «GREY-GREEN-RED» and «BROWN» wires (control panel lighting wires «M»), to the «YELLOW» 1st fan speed wire and to the «BLACK-BLUE-GREEN» positive ignition wire. Use the supplied RAYCHEM connectors (pos. 92 in Fig. 3.1 - also see pos. 3-4-5-19 in the enclosed wiring diagram).

D Vor dem Wiedereinbau des Heizgerätes «R» in Original-Position die Kabel «GELB-GRAU» und «GELB-GRÜN» der elektrischen Steueranlage «91» in den Fahrzeuginnenraum durch Bohrung «Q» der Wasserschläuche zum Heizgerät einführen (an die entsprechenden Kabel der elektrischen Elektrogebläseanlage «106» siehe Pos. 15 des Schaltschemas anzuschließende Kabel). Heizgerät wieder einbauen und dabei Anschlüsse der Verdampferbatterie in vorher eingebaute Gummitüllen «64» einführen (siehe folgende Abbildung). Die Kabel «GRAU» - «BRAUN» - «GELB» und «GELB-GRAU» entsprechend an Original-Kabel «GRAU-GRÜN-ROT» und «BRAUN» (Kabel der Bedienungsblende «M») an Kabel «GELB» (1. Belüftergeschwindigkeitsstufe) und an Kabel «SCHWARZ-BLAU-GRÜN» mit RAYCHEM Verbindung Pos. 92 der Abb. 3.1 anschließen (betreff Pos. 3-4-5-19 des Schaltschemas).

E Antes de montar el grupo calefacción «R» en posición original, introducir al interior del espacio motor los cables «AMARILLO-GRIS» y «AMARILLO-VERDE» de la instalación eléctrica comandos «91» colocándolos a través del orificio «Q» de pasajes tubos agua de la calefacción (cables a conectar a los correspondientes cables de la instalación eléctrica electroventilador «106» - véase pos. 15 del esquema eléctrico). Volver a montar el grupo calefacción, colocando los empalmes de la batería evaporante en la goma «64» precedentemente instalada (véase fig. siguiente). Conectar los cables «GRIS» - «MARRON» - «AMARILLO» y «AMARILLO-GRIS» respectivamente a los cables originales «GRIS-VERDE-ROJO» y «MARRON» (cables iluminación mascarilla porta-comandos «M») al cable «AMARILLO» (1ª velocidad de ventilación) y al cable «NEGRO-TURQUI-VERDE» (cable positivo bajo llave) utilizando RAYCHEM abastecidas pos. 92 de fig. 3.1 (referencia a las pos. 3-4-5-19 del esquema eléctrico).

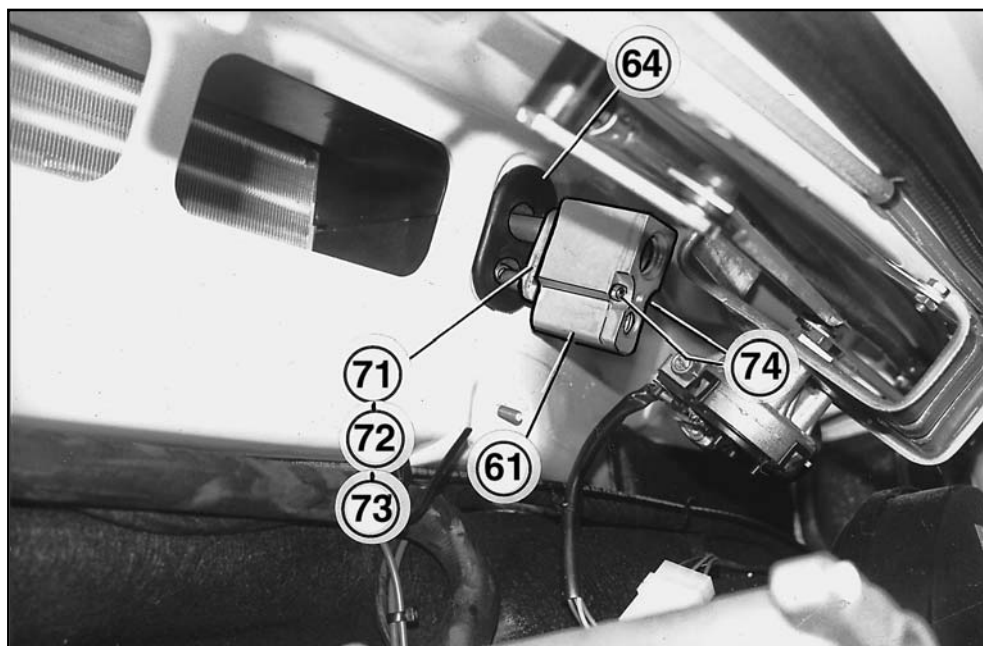
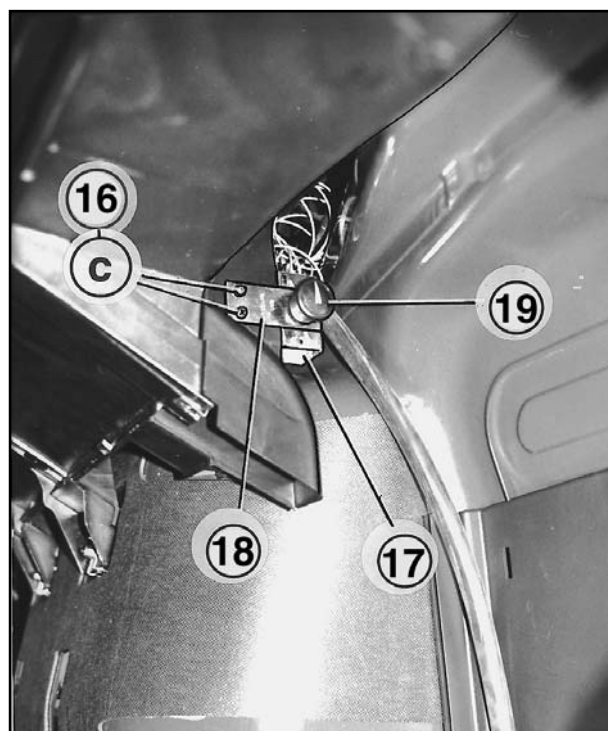


FIG. 23.1

- I** Fissare la valvola di espansione «61» ai raccordi della batteria evaporante in uscita dall'abitacolo, utilizzando flangia «71» anelli O.R. «72-73» e viti «74».
- F** Fixer la soupape d'expansion «61» de la batterie évaporateur en sortie de l'habitacle, en utilisant la bride «71» anneau O.R. «72-73» et les vis «74».
- GB** Secure the expansion valve «61» to the evaporating unit connection exiting the passenger compartment. Use flange «71», O-rings «72-73» and screws «74».
- D** Expansionsventil «61» an die Verdampferbatterieanschlüsse am Austritt des Fahrzeugs mit Flansch «71», O.R. Ringen «73-74» und Schrauben «74» befestigen.
- E** Fijar la válvula de expansión «61» a los empalmes de la batería evaporante a la salida del habitáculo, utilizando brida «71» anillos O.R. «73-74» y tornillos «74».

FIG. 23.2

- I** Fissare la staffa «18» di supporto termostato al condotto distribuzione aria, sottopancia lato passeggero, mediante viti autofilettanti fornite «16» nei punti «c». Montare il pomello «19» sull'alberino del termostato. Collegare i cavi «GIALLO-VERDE» dell'impianto elettrico «91» al termostato (riferimento alla pos. 20 dello schema elettrico).
- F** Fixer la bride «18» de support thermostat au conduit de distribution d'air, sous la planche de bord côté passager, à l'aide des vis autotaradeuses fournies «16» au niveau des points «c». Monter le pommeau «19» sur l'arbre du thermostat. Raccorder les câbles «JAUNE-VERT» de l'installation électrique «91» au thermostat (référence à la pos. 20 du schéma électrique).
- GB** Secure thermostat support bracket «18» to the air distribution duct under the dashboard on the passenger's side. Use the self-tapping screws provided «16» at points «c». Install knob «19» on the thermostat shaft. Take the «YELLOW-GREEN» wires of the supplied electrical system «91» and hook them up to the thermostat (see pos. 20 in the enclosed wiring diagram).
- D** Halter «18» der Thermostathalterung an Luftverteilungsschacht unter der Instrumententafel auf der Beifahrerseite mit selbstschneidenden Schrauben «16» an den Punkten «c» befestigen. Drehkopf «19» an Thermostatwelle einbauen. Kabel «GELB-GRÜN» der elektrischen Anlage «91» an Thermostat anschließen (siehe Pos. 20 des Schaltschemas).
- E** Fijar la abrazadera «18» de soporte termostato al conducto distribución aire, bajo plancha lado pasajero, mediante tornillos autoenroscantes abastecidos «16» en los puntos «c». Montar el pomo «19» en el árbol del termostato. Conectar los cables «AMARILLO-VERDE» de la instalación eléctrica «91» al Termostato (referencia a la pos. 20 del esquema Eléctrico).



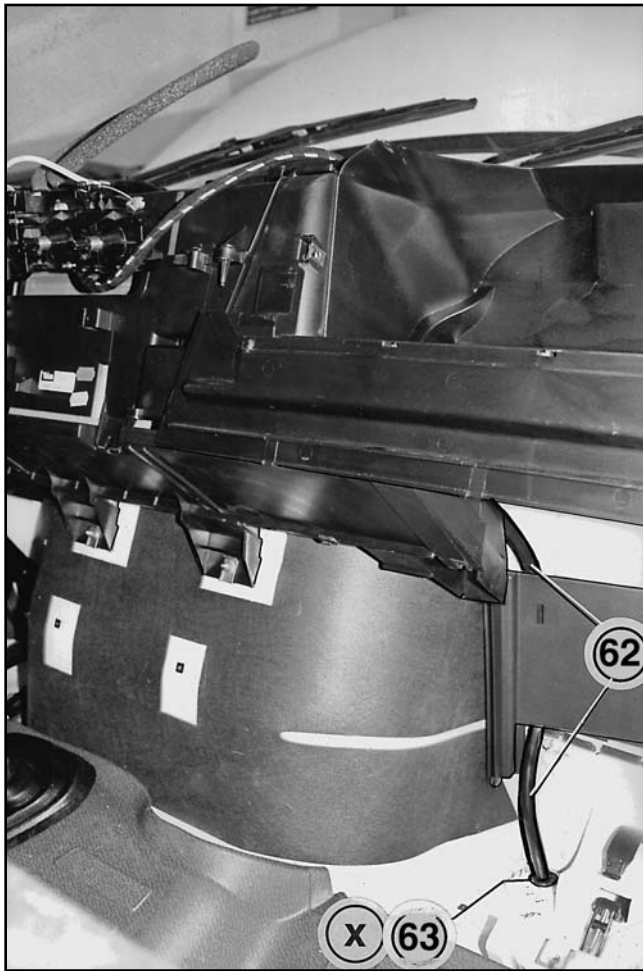


FIG. 24

- I** Forare Ø20 mm nel punto «x» (sottopancia lato passeggero). Inserire il gommino «63» nel foro. Inserire il tubo scarico condensa «62» dell'evaporatore nel gommino, portandolo all'esterno vano motore.
- F** Percer Ø20 mm. en correspondance du point «x» (sous la planche de bord côté passager). Insérer la pièce en caoutchouc «63» dans le trou. Insérer le tuyau écoulement condensat «62» de l'évaporateur dans la pièce en caoutchouc, en l'orientant vers l'extérieur du compartiment moteur.
- GB** Drill Ø20 mm at point «x» (under the dashboard on the passenger's side) Insert the rubber lead «63» in the hole. Insert the evaporator condensate drain pipe «62» into the rubber lead and pass it out of the engine compartment.
- D** Im Punkt «x» (unter der Instrumententafel auf der Beifahrerseite) Ø20 mm bohren. Gummitülle «63» in Bohrung einsetzen. Kondenswasserabflußschlauch «62» des Verdampfers in Gummitülle einsetzen und außerhalb des Motorraums führen.
- E** Taladrar Ø20 mm en el punto «x» (bajo plancha lado pasajero). Inserir la goma «63» en el orificio. Inserir el tubo descarga condensación «62» del evaporador en la goma, llevándolo al externo espacio motor.

FIG. 25

- I** Rimontare tutti i componenti originali inizialmente smontati nell'abitacolo. Eliminare il tappo sulla predisposizione ed inserire, ad incastro, l'interruttore «76» di comando aria condizionata. Eseguire collegamenti elettrici seguendo le indicazioni dello schema elettrico allegato (pos. 1).
- F** Remonter tous les composants originaux qui ont été initialement démontés dans l'habitacle. Eliminer le bouchon sur la prédisposition et insérer à encastrement l'interrupteur «76» de commande AC. Effectuer les branchements électriques en suivant les indications rapportées sur le schéma électrique annexé (pos.1).
- GB** Remount all original components which were initially removed from the passenger compartment. Discard the plug from the housing and snap in the A.C. control switch «76». Make electrical connections following the indications given in the enclosed wiring diagram (pos. 1).



- D** Alle am Anfang aus dem Fahrzeugraum ausgebauten Original-Bauteile wieder einbauen. Deckel von der Aussparung ausscheiden und Schalter «76» der Klimaanlagesteuerung einklemmen. Elektrische Anschlüsse unter Befolgung der Anleitungen des Schaltschemas im Anhang (Pos. 1) ausführen.
- E** Volver a montar todos los componentes originales inicialmente desmontados en el habitáculo. Eliminar la tapa en la predisposición e insertar, a encastre, el interruptor «76» de Comando A.C. Efectuar conexiones eléctricas siguiendo las indicaciones del Esquema eléctrico adjunto (pos. 1).



COLLEGAMENTO TUBI GAS - INSTALLAZIONE COMPONENTI ELETTRICI NEL VANO MOTORE
RACCORDEMENT DES TUYAUX GAZ - INSTALLATION COMPOSANTS ELECTRIQUES DANS LE COMPARTIMENT MOTEUR
GAS PIPE CONNECTION - INSTALLATION OF ELECTRICAL COMPONENTS IN THE ENGINE COMPARTMENT
KÄLTEMITTELSCHLAUCHVERBINDUNG - INSTALLATION DER ELEKTRISCHEN TEILE IM MOTORRAUM
CONEXIONES TUBOS GAS - INSTALACION COMPONENTES ELECTRICOS EN EL COMPARTIMENTO MOTOR

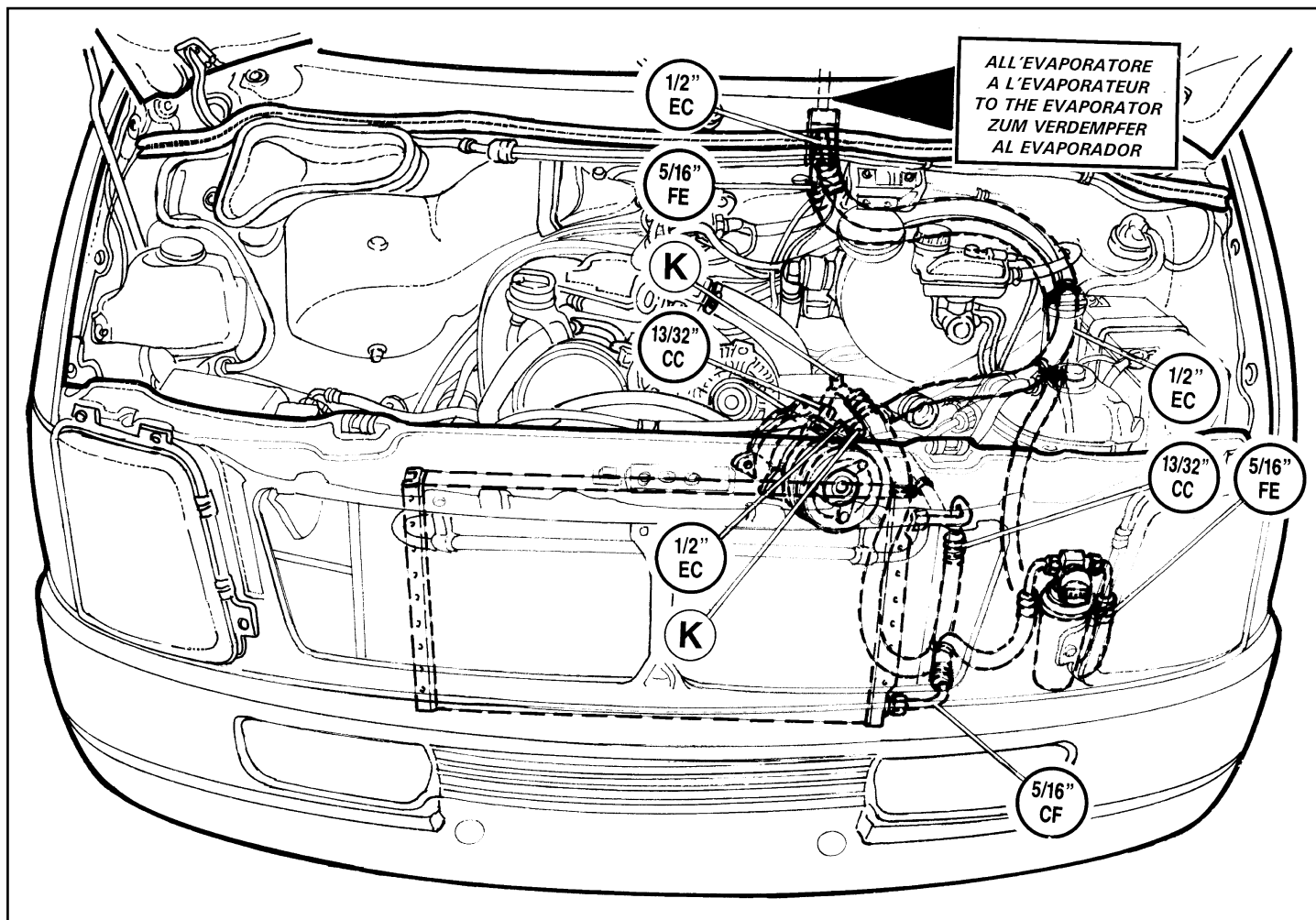


FIG. 26

- I** **Vista complessiva passaggio tubi gas nel vano motore.**
 Alle posizioni «K» sono evidenziate le valvole di carica Impianto A/C predisposte sui raccordi dei tubi gas 1/2" EC e 13/32" CC.
- F** **Vue d'ensemble du passage des tuyaux gaz dans le compartiment moteur.**
 Aux pos. «K» sont mises en évidence les vannes de charge de l'installation A/C prédisposées sur les raccords des tuyaux gaz 1/2" EC et 13/32" CC.
- GB** **Overall view of passage of the gas pipes within the engine compartment.**
 Pos. «K» shows the A.C. system charge valves located on the connections of the 1/2" EC and 13/32" CC gas pipes.
- D** **Gesamtansicht des Durchgangs der Kältemittelschläuche im Motorraum.**
 Bei Pos. «K» sind des Füllventils der Klimaanlage an den Verbindungstücken der 1/2" EC und 13/32" CC Kältemittelschläuche hervorgehoben.
- E** **Vista general pasaje tubos gas en el espacio motor.**
 En las pos. «K» se evidencian las válvulas de carga instalación A.C. predispuestas en los empalmes de los tubos gas 1/2" EC y 13/32" CC.

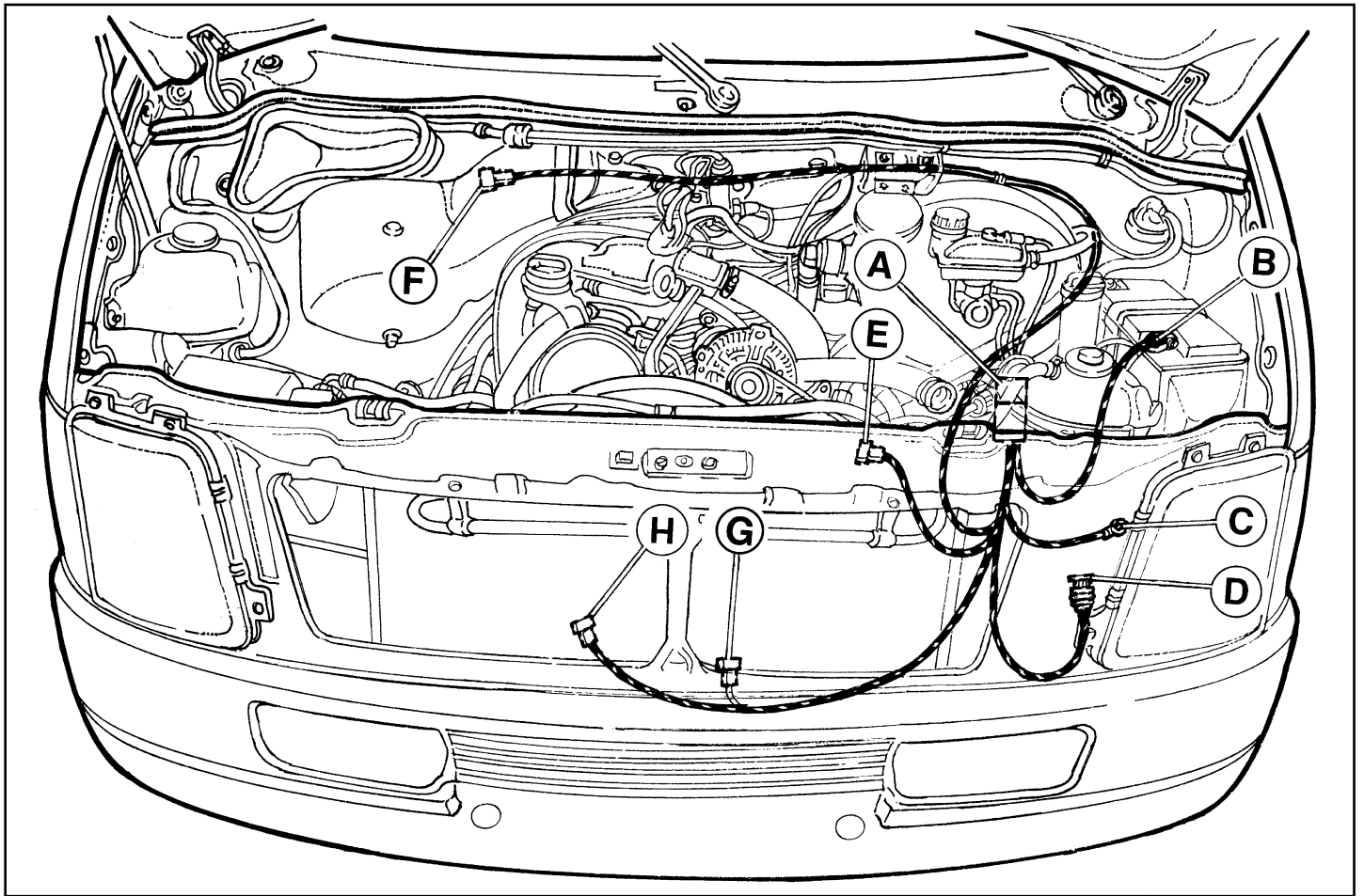


FIG. 27

- I** **Rappresentazione riassuntiva del passaggio cavi impianto elettrico elettroventole fornito (confrontare con schema elettrico allegato):**
A) Gruppo relai-fusibili; **B)** Collegamento al polo positivo batteria (terminale ad occhiello); **C)** Collegamento a massa su prigioniero originale di fissaggio staffa filtro (terminale ad occhiello); **D)** Collegamento al pressostato (connettore 4 vie); **E)** Collegamento all'elettropuleggia compressore (connettore PACKARD 1 via); **F)** Collegamento all'impianto elettrico comandi (connettore PACKARD a due vie); **G-H)** Connettori a due vie (da non utilizzare nella presente installazione).
- F** **Représentation récapitulative du passage des câbles de l'installation électrique des électroventilateurs fournie (comparer avec le schéma électrique annexé):**
A) Groupe relai-fusibles; **B)** Raccordement au pôle positif de la batterie (borne en boutonnière); **C)** Raccordement à la prise de terre sur le goujon original de fixation de la bride du filtre (borne en boutonnière); **D)** Raccordement au pressostat (connecteur 4 voies); **E)** Raccordement à l'électropoulie du compresseur (connecteur PACKARD 1 voie); **F)** Raccordement à l'installation électrique des commandes (connecteur PACKARD à deux voies); **G-H)** Connecteurs à 2 voies (à ne pas utiliser dans cette installation).
- GB** **Diagram summarizing the passage of the wires of the supplied electric fan (compare with the enclosed wiring diagram):**
A) Relay-fuse assembly; **B)** Connection to the positive battery terminal (ring terminal); **C)** Ground connection on the original filter bracket securing stud (ring terminal); **D)** Connection to the pressure switch (4-pin connector); **E)** Connection to the electric compressor pulley (1-pin PACKARD connector); **F)** Connection to the control wiring (2-pin PACKARD connector); **G-H)** 2-way connectors (not to be used in this installation).
- D** **Zusammenfassende Darstellung des Durchgangs der Kabel der Elektroanlage des gelieferten Elektrogebläses (mit Schaltschema im Anhang vergleichen):**
A) Relais-Schmelzsicherungseinheit; **B)** Anschluß an Plus-Pol der Batterie (Ösenstecker); **C)** Masseanschluß an Original-Gewindestift der Filterhalterbefestigung (Ösenstecker); **D)** Anschluß an Druckwächter (4-weg Steckverbinder); **E)** Anschluß an Elektroriemenscheibe des Kompressors (PACKARD 1-weg Steckverbinder); **F)** Anschluß an Elektroanlage der Steuerung (PACKARD 2-weg Steckverbinder); **G-H)** 2-Weg-Steckverbinder (nicht in diesem Einbau zu verwenden).
- E** **Representación resumida del pasaje cables instalación eléctrica electroventiladores abastecida (comparar con esquema eléctrico adjunto):**
A) Grupo relé - fusible; **B)** Conexión al polo positivo batería (terminal a ojo); **C)** Conexión a masa sobre prisionero original de sujeción abrazadera filtro (terminal a ojo); **D)** Conexión al presostato (Conector 4 vías); **E)** Conexión a la electropolea compresor (Conector PACKARD 1 vía); **F)** Conexión a la instalación eléctrica Comandos (Conector PACKARD a dos vías); **G-H)** Conectores de 2 vías (no hay que utilizarlos en la presente instalación).

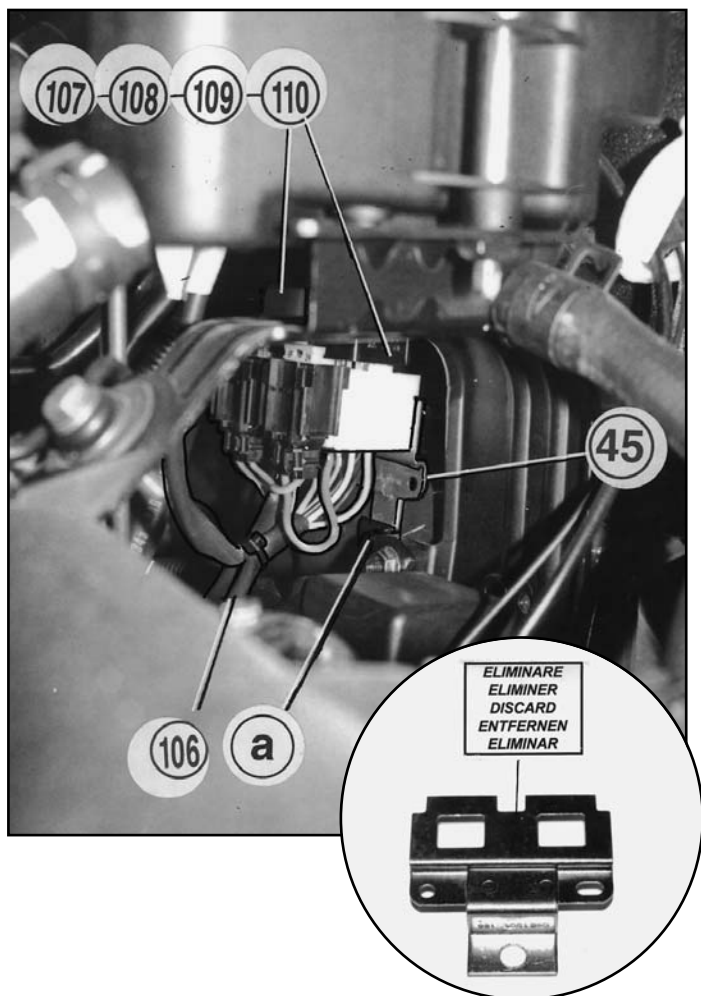


FIG. 28

- I** Smontare ed eliminare dall'impianto elettrico fornito «106» la staffa di supporto gruppo relais-fusibili visibile in riquadro. Sostituirla con la staffa fornita pos. 45 di fig. 2.
Procedere alla installazione del gruppo relais-fusibili fissando la staffa «45» alla vite originale di bloccaggio del supporto della vaschetta olio idroguida (punto «a» di figura), dopo aver momentaneamente allentato i dadi del supporto.
- F** Désolidariser le support groupe relais-fusibles du faisceau électrique fourni «106» et le remplacer par le support fourni, pos. 45 fig. 2.
Installer le groupe relais-fusibles en fixant le support «45» à la vis d'origine de fixation support réservoir à huile de direction assistée (point «a» de la figure) après avoir desserré les écrous du support.
- GB** Remove and discard the relay-fuse assy support from the supplied electric system «106» and replace it with the supplied support pos. 45 fig. 2.
Fit the relay-fuse assy and fix the support «45» to the original screw securing the power steering oil tank support (point «a» of the picture) after having loosened the support nuts.
- D** Von der gelieferten, elektrischen Anlage «106» den Haltebügel der Relais- und Schmelzsicherungsgruppe ausbauen und ausscheiden, wie im Ausschnitt ersichtlich. Diesen mit dem gelieferten Bügel, Position 45 der Abbildung 2, ersetzen.
Mit der Installation der Relais- und Schmelzsicherungsgruppe fortfahren, dabei den Bügel «45» an die Originalblockierungsschraube des Halters der Hydrolenkungsölwanne befestigen (Punkt «a» der Abbildung), nachdem momentan die Muttern des Halters gelockert wurden.
- E** Desmontar y eliminar de la Instalación Eléctrica suministrada «106» el soporte grupo relé-fusibles visible por el detalle. Reemplazarlo por el soporte suministrado posición 45 de la figura 2.
Montar el grupo Relé-fusibles fijando el soporte «45» al tornillo original de bloqueo del soporte de la tina de aceite hidro-conducción (punto «a» de la figura), después de haber momentáneamente aflojado las tuercas de soporte.

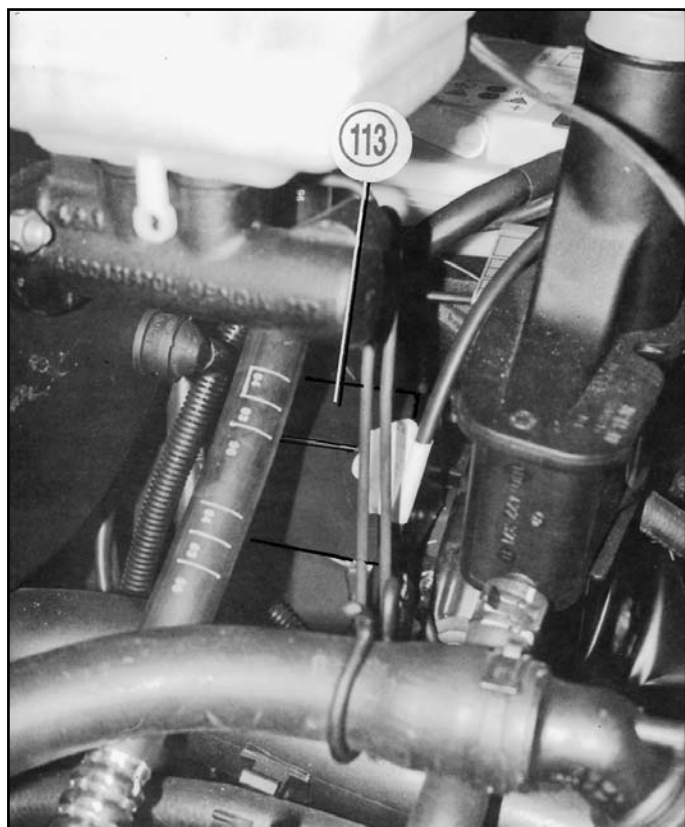


FIG. 29

- I** Inserire, ad incastro, la protezione «113» a copertura del gruppo relais-fusibili già installato.
- F** Coiffer de la protection «113» le groupe relais-fusibles.
- GB** Insert the relay-fuse assy cover «113».
- D** Bis zum Einrasten den Schutz «113» als Abdeckung der bereits installierten Relais- und Schmelzsicherungsgruppe einführen.
- E** Insertar, a encastro, la protección «113» como cobertura del grupo Relé-fusibles ya montado.

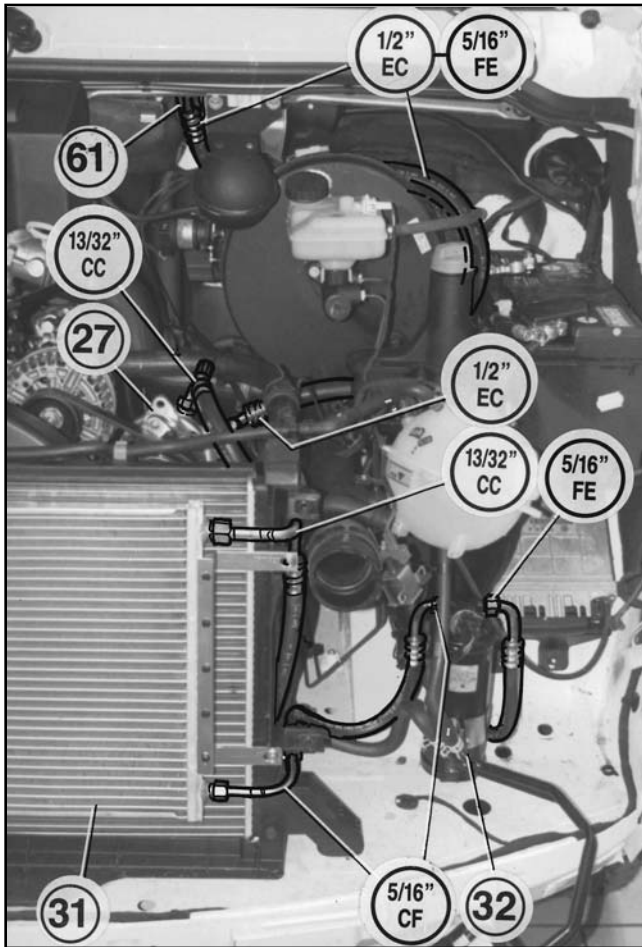


FIG. 30

- I** Vista frontale del passaggio tubi gas nel vano motore (lato sinistro veicolo).

NOTA: i particolari del collegamento tubi sono visibili nella documentazione fotografica seguente.

- F** Vue de face du passage des tuyaux gaz dans le logement moteur (côté gauche du véhicule).

NOTE: Les détails du raccordement des tuyaux sont visibles dans les photos suivantes.

- GB** Front view of the gas hose passage in the engine compartment (vehicle left side).

Note: The hoses connection details are shown in the follo wing photos.

- D** FRONTALANSICHT des Kältemittelschlauchdurchgangs im Motorraum (linke Seite des Fahrzeuges).

ANMERKUNG: Die Details des Anschlusses der Schläuche sind in den folgenden Abbildungen ersichtlich.

- E** Vue de face du passage des tuyaux gaz dans le logement moteur (côté gauche du véhicule).

NOTE Les détails du raccordement des tuyaux sont visibles dans les photos suivantes.

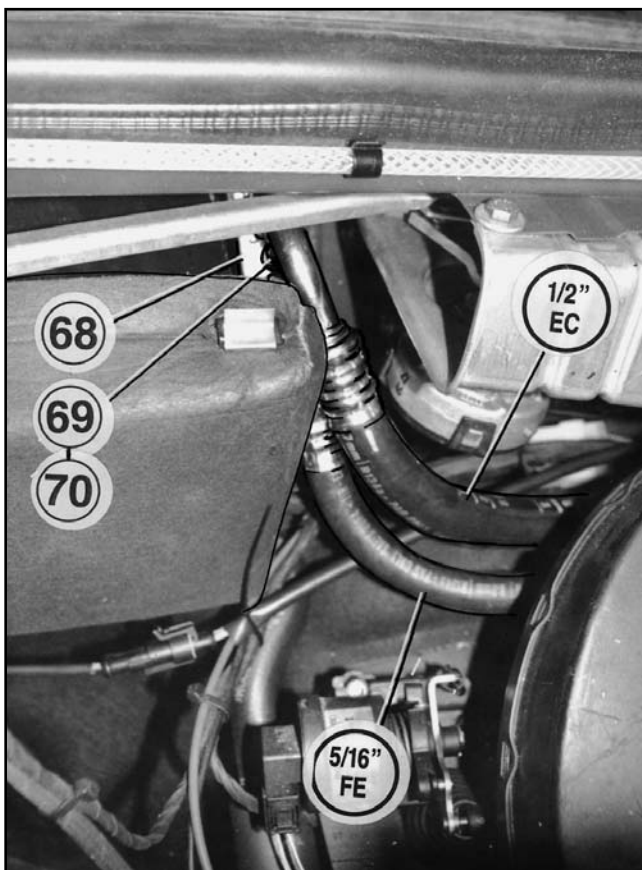


FIG. 31

- I** Particolare passaggio tubi gas nel vano motore. Raccordare tubi gas 1/2" EC e 5/16" FE alla valvola di espansione «61» e bloccarli mediante flangia «68», vite e rondella «69-70».

- F** Détail du passage des tuyaux gaz dans le logement moteur. Raccorder les tuyaux gaz 1/2" EC et 5/16" FE à la soupape d'expansion «61» et les fixer à la bride «68», de la vis et rondelle «69-70».

- GB** Detail of the gas hoses passage in the engine compartment. Connect the 1/2" EC and 5/16" FE gas hoses to the expansion valve «61» and secure them by means of the flange «68», screw and washer «69-70».

- D** Teilansicht des Kältemittelschlauchverlaufs im Motorraum. Die 1/2" EC und 5/16" FE Kältemittelschläuche an das Ausdehnungsventil «61» verbinden und mittels Flansch «68», Schraube und U-Scheibe «69-70» blockieren.

- E** Detalle del pasaje de los tubos gas en la sede del motor. Enlazar los tubos gas 1/2" EC y 5/16" FE a la válvula de expansión «61» y bloquearlos por medio de la brida «68», del tornillo y de la arandela «69-70».



FIG. 32

- I** Bloccare fra loro i tubi gas 1/2" EC e 5/16" FE mediante fermatubo forniti «36-41».
- F** Fixer les tuyaux gaz 1/2" EC et 5/16" FE entre eux à l'aide des colliers fournis «36-41».
- GB** Secure the 1/2" EC and 5/16" FE hoses to each other by means of the clamps «36-41».
- D** Die 1/2" EC und 5/16" FE Kältemittelschläuche mittels gelieferten Schlauch-Halter «36-41» gegenseitig blockieren.
- E** Bloquear entre ellos los tubos gas 1/2" EC y 5/16" FE por medio de retenedores de tubo suministrados «36-41».

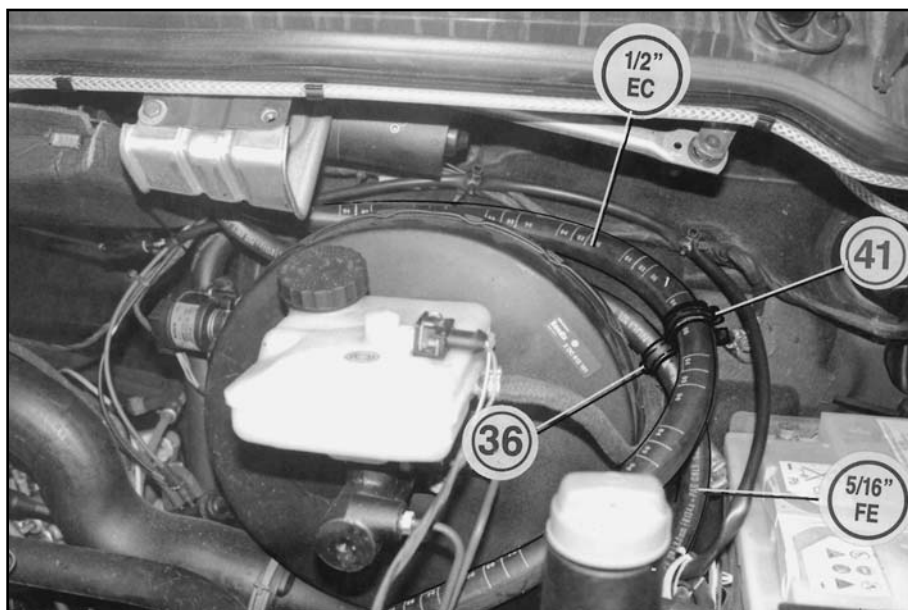


FIG. 33

- I** Bloccare il tubo gas 1/2" EC al cavo originale «Y» mediante fermatubo forniti «41-50».
- F** Fixer le tuyau gaz 1/2" EC au fil d'origine «Y» à l'aide des colliers fournis «41-50».
- GB** Secure the 1/2" EC gas hose to the original cable «Y» by means of supplied clamps «41-50».
- D** Den Kältemittelschlauch 1/2" EC mittels gelieferten Schlauchbindern «41-50» am Originalkabel «Y» blockieren.
- E** Bloquear el tubo del gas 1/2" EC en el cable original «Y» utilizando bloque tubo suministrados «41-50».

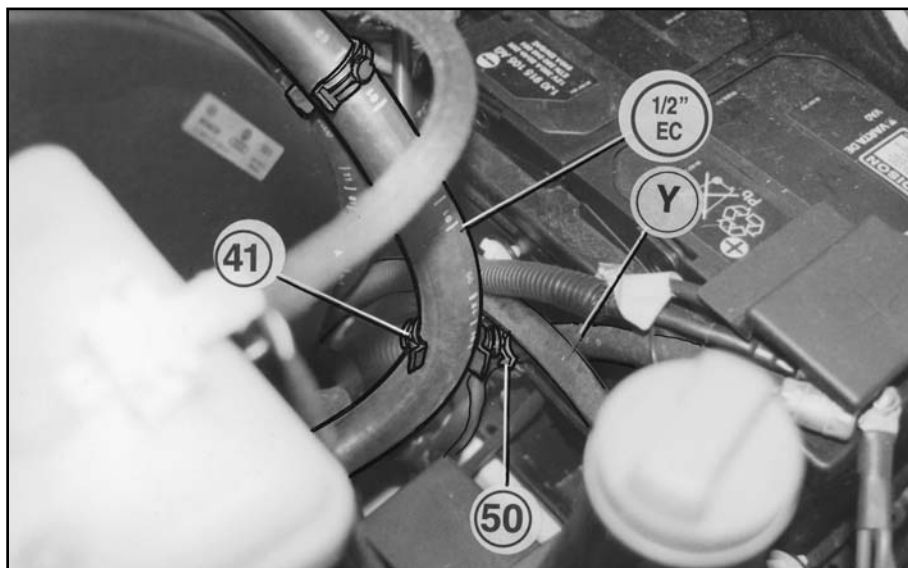


FIG. 34

- I** Vista tubi gas raccordati al compressore.
- F** Vue des tuyaux gaz raccordés au compresseur.
- GB** View of the gas hoses connected to the compressor.
- D** Ansicht der mit dem Kompressor verbundenen Kältemittelschläuche.
- E** Vista de los tubos del gas acoplados al compresor.

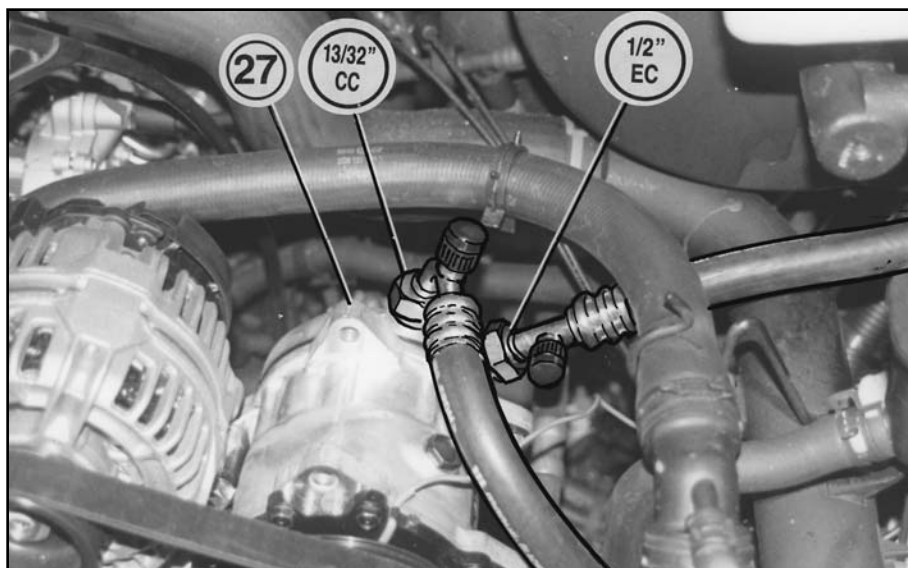


FIG. 35

- I** Bloccare il tubo gas 13/32" CC, diretto al condensatore, al tubo acqua originale «T1» mediante fermatubo forniti «37».
- F** Fixer le tuyau gaz 13/32" CC, allant au condenseur, au tuyau de l'eau d'origine «T1» à l'aide des colliers fournis «37».
- GB** Secure the 13/32" CC gas hose, going to the condenser, to the original water pipe «T1» by means of supplied clamps «37».
- D** Den zum Kondensator verlaufenden Kältemittelschlauch 13/32" CC mittels gelieferten Schlauchbindern «37» am Originalwasserschlauch «T1» blockieren.
- E** Bloquear el tubo del gas 13/32" CC, dirigido al condensador, al tubo del agua original «T1» utilizando bloquea-tubo entregados «37».

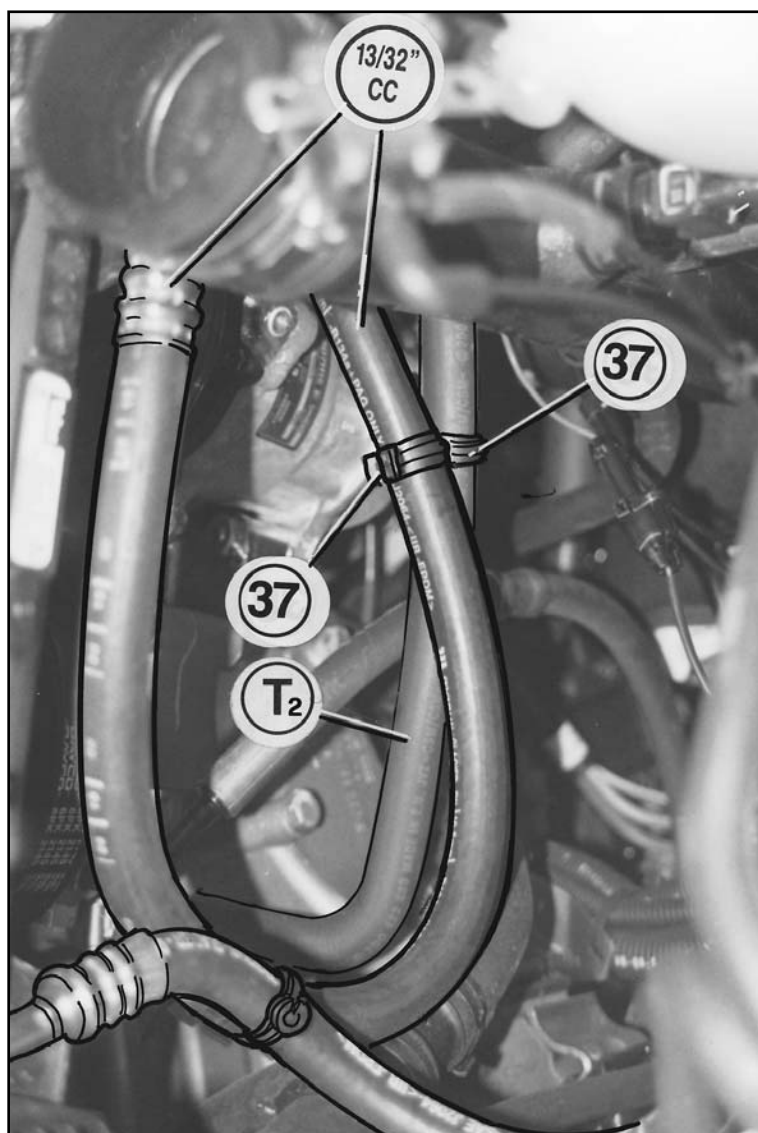
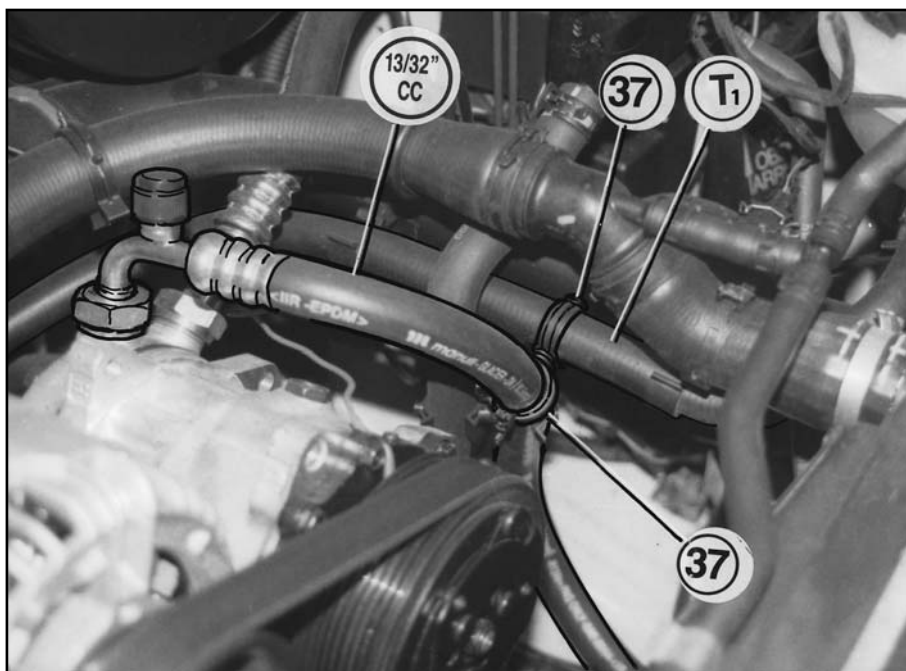


FIG. 36

- I** Bloccare il tubo gas 13/32" CC, diretto al condensatore, al tubo acqua originale «T2» mediante fermatubo forniti «37».
- F** Fixer le tuyau gaz 13/32" CC, allant au condenseur, au tuyau de l'eau d'origine «T2» à l'aide des colliers fournis «37».
- GB** Secure the 13/32" CC gas hose, going to the condenser, to the original water pipe «T2» by means of supplied clamps «37».
- D** Den zum Kondensator verlaufenden Kältemittelschlauch 13/32" CC mittels gelieferten Schlauchbindern «37» am Originalwasserschlauch «T2» blockieren.
- E** Bloquear el tubo del gas 13/32" CC dirigido al condensador en el tubo original del agua «T2» utilizando bloquea tubo entregados «37».



FIG. 37

- I** **Vista tubi gas raccordati al condensatore.**
Bloccare fra loro i tubi mediante fermatubo forniti «36-37» nella posizione di figura.
- F** **Vue des tuyaux gaz raccordés au condenseur.**
Fixer les tuyaux entre eux à l'aide des colliers fournis «36-37» à l'emplacement de la figure.
- GB** **View of the gas hoses connected to the condenser.**
Secure the hoses to one another by means of supplied clamps «36-37» in the position of the picture.
- D** **Ansicht der mit dem Kondensator verbundenen Kältemittelschläuche.**
Die Schläuche mittels gelieferten Schlauchbindern «36-37» untereinander an der in der Abb. ersichtlichen Position, blockieren.
- E** **Vista de los tubos del gas acoplados en el condensador.**
Bloquear entre ellos los tubos utilizando bloquea tubo entregados «36-37» en la posición de la figura.

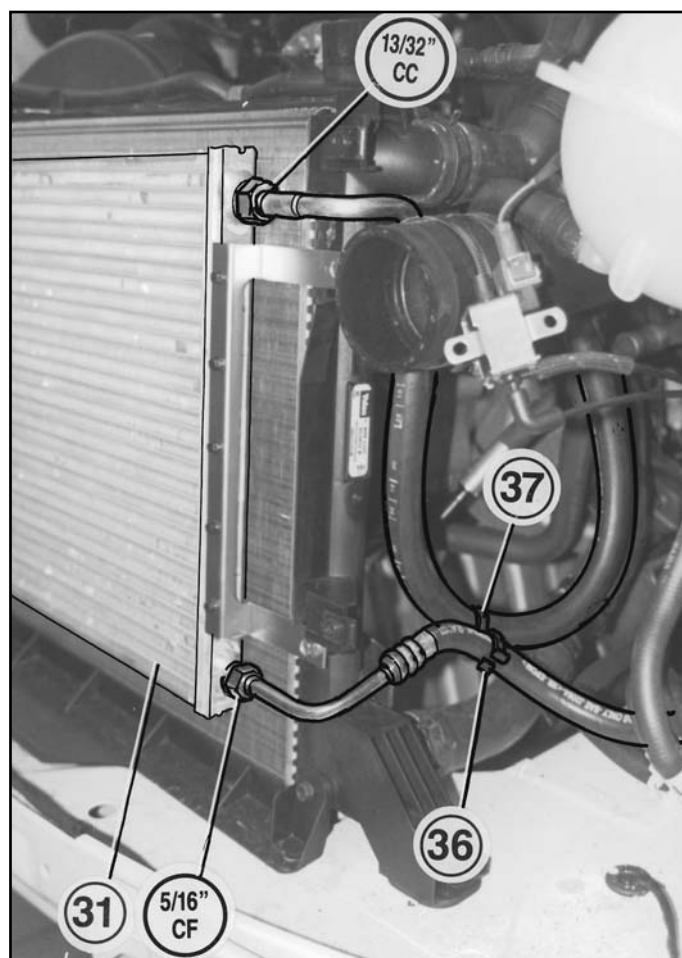
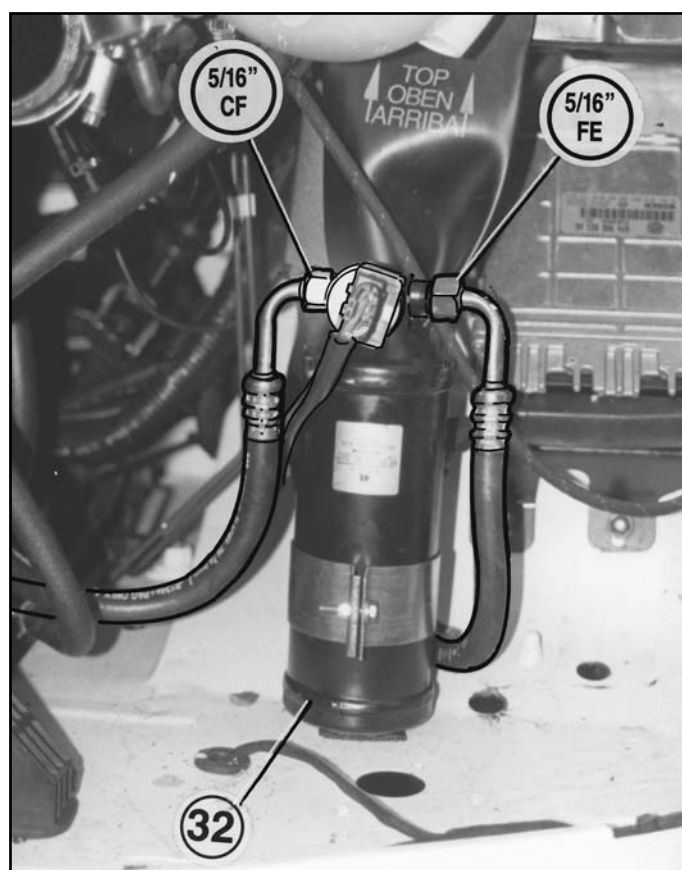


FIG. 38

- I** **Vista tubi gas raccordati al filtro essiccatore.**
- F** **Vue des tuyaux gaz raccordés au filtre déshydrateur.**
- GB** **View of the gas hoses connected to the dehydrator receiver.**
- D** **Ansicht der mit dem Trocknerfilter verbundenen Kältemittelschläuche.**
- E** **Vista de los tubos del gas acoplados en el filtro secador.**



**OPERAZIONI FINALI / OPERATIONS FINALES / FINAL OPERATIONS
ABSCHLUßARBEITEN / OPERACIONES FINALES**

TARATURA DEL TERMOSTATO (operazione da eseguire possibilmente con temperatura esterna di 18°÷25° C)
CALIBRAGE DU THERMOSTAT (opération à effectuer avec température extérieure de 18°÷25° C)
THERMOSTAT CALIBRATION (operation to be effected, if possible, with outside temperature of 18°÷25° C)
SPULENEICHUNG DES THERMOSTATS
(dieser Arbeitsvorgang soll möglichst bei deiner Außentemperatur von 18°÷25° C ausgeführt werden) ausführen
TARADURA DEL TERMOSTATO (operación a hacer con una temperatura exterior de 18°÷25° C)

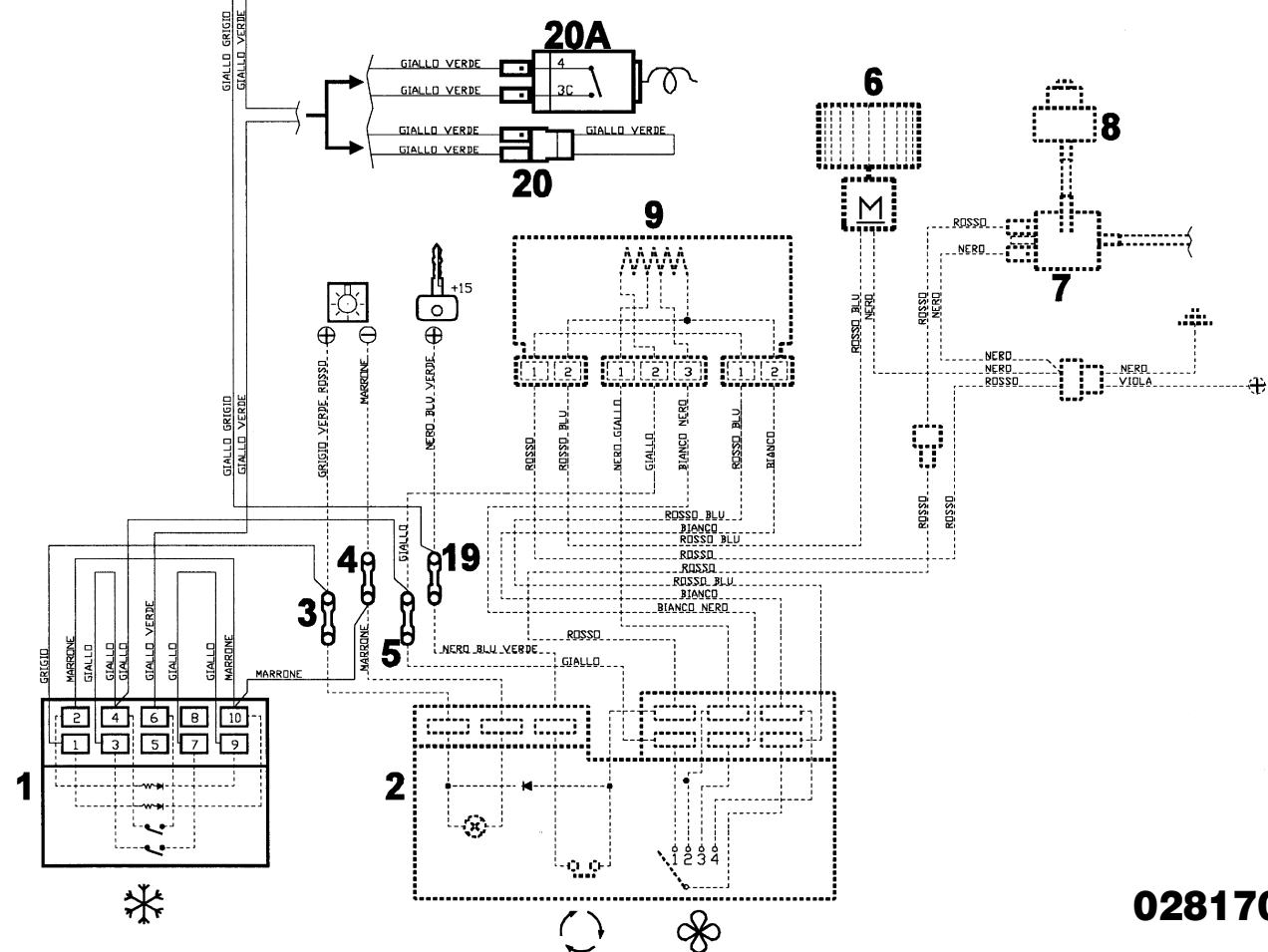
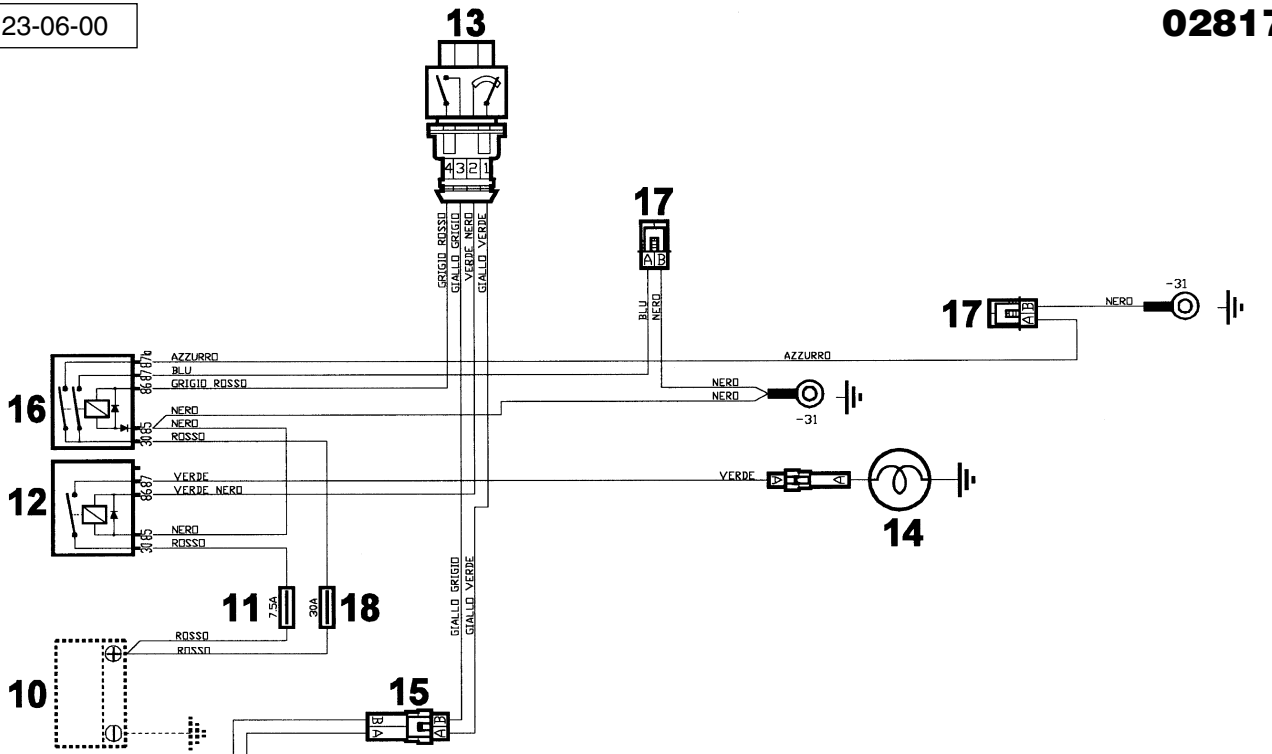
- I** A montaggio ultimato dell'impianto aria condizionata procedere alla regolazione del termostato, seguendo la procedura sottoelencata:
- Avviare la vettura ed attivare il condizionatore;
 - Inserire la 1ª velocità di ventilazione in condizione di ricircolo aria;
 - Portare il motore a 2000 RPM;
 - Controllare che il disinserimento dell'elettropuleggia compressore avvenga quando la temperatura rilevata alle bocchette aria centrali (mediante termometro digitale) sia 4°-8° C e non inferiore, per evitare la formazione di ghiaccio sulla batteria evaporante, con conseguente inefficienza dell'impianto aria condizionata.
- F** Après le montage de l'équipement A/C, régler le thermostat selon les indications suivantes:
- Mettre en marche la voiture et l'équipement A/C;
 - Mettre la 1ère vitesse de ventilation avec recyclage de l'air;
 - Faire tourner le moteur à 2000 RPM;
 - Le déclenchement de l'embrayage du compresseur doit se produire lorsque la température relevée aux diffuseurs d'air centraux (à l'aide d'un thermomètre digital) est de 4°-8° C et pas inférieure, pour éviter la formation de givre sur la batterie évaporateur et par conséquence la manque d'efficacité de l'équipement A/C.
- GB** After having assembled the A/C system, adjust the thermostat according to the following procedure:
- Start the engine and switch the A/C system ON;
 - Ventilation 1th speed and recycling ON;
 - Make the engine turn at 2000 RPM;
 - Check that the compressor clutch disconnects when the temperature at the central air outlets is 4°-8° C and not lower (use a digital thermostat) to avoid the formation of frost on the evaporator core, which can cause working problems to the A/C system.
- D** Nach abgeschlossenem Einbau der Klimaanlage mit der Regulierung des Thermostats fortfahren, indem folgende Arbeitsvorgänge ausgeführt werden:
- Fahrzeug anlassen und Klimaanlage einschalten;
 - Die 1. Geschwindigkeit der Lüfterkondition der Umluft einschalten;
 - Den Motor auf 2000 RPM bringen;
 - Kontrollieren, daß die Ausschaltung der Elektroriemenscheibe des Kompressors erfolgt, wenn die Temperatur an den mittleren Luftstutzen (mittels Digital-Thermostat), 4°-8° C und nicht niedriger, erreicht hat, um eine Eisentstehung auf der Verdampferbatterie zu vermeiden, die die Funktion der Klimaanlage beeinträchtigt.
- E** Después del montaje de la Instalación A.C. regular el termostato, siguiendo el procedimiento indicado:
- Poner en marcha el coche y activar el equipo de aire acondicionado;
 - Insertar la 1ª velocidad de ventilación en condición de recirculo de aire;
 - Llevar el motor hasta 2000 RPM;
 - Controlar que la eléctropolea del compresor se desinserta cuando la temperatura anotada en las bocas de entrada de aire centrales (por medio de termometro digital) sea 4°-8° C (y que no sea inferior, para evitar la formación de hielo sobre la batería evaporador, con la consiguiente ineficacia de la Instalación A.C.).



SCHEMA IMPIANTO ELETTRICO / SCHEMA DE L'INSTALLATION ELECTRIQUE WIRING DIAGRAM / SCHEMA DER ELEKTRISCHEN ANLAGE / ESQUEMA INSTALACION ELECTRICA

23-06-00

0281719



0281709/1

VVL735S 230600 C3

**LEGENDA IMPIANTO ELETTRICO / LEGENDE DE L'INSTALLATION ELECTRIQUE / KEY TO WIRING DIAGRAM
ERLÄUTERUNG DER ELEKTRISCHEN ANLAGE / LEYENDA INSTALACION ELECTRICA**

Pos.	Descrizione / Description / Beschreibung / Descripción	Funzione / Fonction / Function / Funktion / Función
1	Interruttore aria condizionata Interrupteur A/C A/C switch Klimaanlagen-Schalter Interruptor A/C	
2	Selettore ventilazione e interruttore ricircolo Sélecteur de ventilation et interrupteur du recyclage Ventilation selector and recycling switch Lüfter-Wähler und Umluft-Schalter Selector de ventilación y interruptor recírculo	
3	Giunzione RAYCHEM rosso Connecteur RAYCHEM rouge Red RAYCHEM connector Rot RAYCHEM-Verbindung Acoplamiento RAYCHEM rojo	Collegamento con positivo luci Connexion avec positif feux Connection to positive light Anschluß an Plus licht Conexión con positivo luces
4	Giunzione RAYCHEM rosso Connecteur RAYCHEM rouge Red RAYCHEM connector Rot RAYCHEM-Verbindung Acoplamiento RAYCHEM rojo	Collegamento con negativo luci Connexion avec négatif feux Connection to negative light Negativanschluß licht Conexión con negativo luces
5	Giunzione RAYCHEM rosso Connecteur RAYCHEM rouge Red RAYCHEM connector Rot RAYCHEM-Verbindung Acoplamiento RAYCHEM rojo	Collegamento con 1ª velocità di ventilazione Raccordement avec 1ère vitesse de ventilation Connection with the 1st fan speed Anschluß mit der 1. Lüftergeschwindigkeit Conexión con 1ª velocidad ventilación
6	Elettroventola abitacolo Ventilateur de l'habitacle Passenger compartment fan Elektrolüfter im Wageninneren Eléctroventilador habitaculo	
7	Solenoide Solénoïde Solenoid Solenoid Solenoide	Comando attuatore pneumatico Commande l'actuateur pneumatique Pneumatic actuator control Pneumatischer Aktuator-Steuerung Comando actuador neumático
8	Attuatore pneumatico Actuateur pneumatique Pneumatic actuator Pneumatischer Aktuator Actuador neumático	Ricircolo aria Recyclage de l'air Air recycling Umluft Recírculo de aire
9	Resistore Résisteur Resistor Widerstand Resistor	
10	Batteria Batterie Battery Batterie Batería	
11	Fusibile 7,5A Fusible 7,5A 7.5A fuse Schmelzsicherung 7,5A Fusible 7,5A	
12	Relay interruttore 30A Relais interrupteur 30A Switch 30A relay Relais-Schalter 30A Realais interruptor 30A	Comando giunto elettromagnetico compressore Commande embrayage électromagnétique compresseur Compressor electromagnetic clutch control Steuerung der elektromagnetischen Kupplung des Kompressors Mando junta electromagnética compresor
13	Pressostato Pressostat Pressure switch Druckwächter Presostato	Protezione impianto aria condizionata Protection équipement A/C A/C system safety device Klimaanlagen-Überlastungsschutz Protección de la instalación A/C
14	Giunto elettromagnetico compressore Joint électromagnétique compresseur Compressor electromagnetic clutch Elektromagnetische Kupplung des Kompressors Junta electromagnética compresor	



LEGENDA IMPIANTO ELETTRICO / LEGENDE DE L'INSTALLATION ELECTRIQUE / KEY TO WIRING DIAGRAM ERLÄUTERUNG DER ELEKTRISCHEN ANLAGE / LEYENDA INSTALACION ELECTRICA

Pos.	Descrizione / Déscription / Description / Beschreibung / Descripción	Funzione / Fonction / Function / Funktion / Función
15	Connettore 2 vie Connecteur à 2 voies 2-way connector 2-Weg-Steckverbinder Conector 2 vias	Collegamento impianto elettrico vano motore con impianto elettrico interno vettura Raccordement de l'installation électrique du logement moteur à l'installation électrique interne de la voiture Connection the engine compartment electric wiring with the car inner electric wiring Anschluß der Elektroanlage im Motorraum mit Elektroanlage im Fahrzeuginneren Conexión de la instalación eléctrica de la sede del motor con la instalación eléctrica del interior del coche
16	Relay interruttore doppio contatto 20+20A Relais interrupteur double contact 20+20A Switch relay with double contact 20+20A Relaischalter Doppelkontakt 20+20A Realais interruptor doble contacto 20+20A	Comando elettroventole Commande l'électroventilateurs Fans control Elektrolüfter-Steuerung Comando electroventiladores
17	Connettore 2 vie Connecteur à 2 voies 2-way connector 2-Weg-Steckverbinder Conector 2 vias	Non utilizzare nella presente installazione A ne pas utiliser dans cette installation Not to be used in this installation Nicht beim vorliegenden Einbau verwenden No se utiliza en la presente instalación
18	Fusibile 30A Fusible 30A 30A fuse Schmelzsicherung 30A Fusible 30A	
19	Giunzione RAYCHEM (Rosso) Joint RAYCHEM (Rouge) RAYCHEM splice (Red) RAYCHEM-Verbindung (Rot) Acoplamiento RAYCHEM (Rojo)	Collegamento con + CHIAVE (+15) Connexion avec positif de l'ignition (+15) Connection to the ignition positive (+15) Verbindung mit + ZÜNDSCHLÜßEL (+15) Conexión con + LLAVE (+15)
20	Ponte Pontet Bridge Brücke Puente	Utilizzare solo per impianti con compressori a cilindrata variabile A utiliser pour les équipements avec compresseur à cylindrée variable To be used for the A/C systems with variable displacement compressor Nur für Anlagen verwenden, die einen Kompressor mit verschiedenem Zylinder haben Utilizar solamente para las instalaciones con el compresor a cilindrada variable
20A	Termostato antighiaccio Thermostat anti-givrage No frost thermostat Enteisung-Thermostat Termostato anti-escarcha	Utilizzare solo per impianti che non prevedono compressore a cilindrata variabile A utiliser seulement pour les équipements qui ne sont pas pourvus de compresseur a cylindrée variable To be used only for A/C systems without variable displacement compressor Nur für Anlagen verwenden, die keinen Kompressor mit verschiedenem Zylinder haben Utilizar solamente para las instalaciones que no tienen el compresor a cilindrada variable

I **N.B.:**
Le parti in tratteggio rappresentano componenti dell'impianto elettrico originale.

F **N.B.:**
Les parties hachurées représentent des composants de l'installation électrique d'origine.

GB **N.B.:**
The dashed parts represent components of the original electric system.

D **N.B.:**
Die gestrichelten Teile stellen Bauteile der ursprünglichen elektrischen Anlage dar.

E **N.B.:**
Las partes discontinuas representan componentes de la instalación eléctrica original.

ITALIANO	FRANÇAIS	ENGLISH	DEUTSCH	ESPAÑOL
Arancio	Orange	Orange	Orange	Naranja
Azzurro	D'azur	Light blue	Hellblau	Azul
Bianco	Blanc	White	Weiss	Blanco
Blu	Bleu	Blue	Blau	Turqui
Giallo	Jaune	Yellow	Gelb	Amarillo
Grigio	Gris	Grey	Grau	Gris
Marrone	Marron	Brown	Braun	Marron
Nero	Noir	Black	Schwarz	Negro
Rosa	Rose	Pink	Rosa	Rosa
Rosso	Rouge	Red	Rot	Rojo
Verde	Vert	Green	Grün	Verde
Viola	Violet	Violet	Violett	Violado

(I)
DELPHI ITALIA mira ad un costante miglioramento dei propri prodotti. La Casa si riserva il diritto di apportare in qualunque momento e senza preavviso modifiche ai modelli e ai componenti descritti in questa pubblicazione per ragioni di natura tecnica o commerciale. Per ulteriori informazioni rivolgersi al servizio assistenza DELPHI.

(F)
DELPHI ITALIA vise à une amélioration constante des ces produits. La maison se réserve le droit d'apporter, à tout moment et sans préavis, des modifications aux modèles et aux composants décrits dans cette publication pour des raisons d'ordre technique ou commerciale. Pour d'ultérieures informations s'adresser au service d'assistance DELPHI.

(GB)
DELPHI ITALIA focuses on constant upgrading of its products. The Manufacturer reserves the right to modify the models and components described in the present publication at any time for technical or commercial reasons and without prior notice. For further information, contact DELPHI technical services.

(D)
DELPHI ITALIA ist stets bestrebt die eigenen Produkte zu verbessern. Die Herstellerfirma behält sich das Recht vor, aus technischen oder Verkaufsgründen, zu jeder Zeit und ohne vorherige Ankündigung, Abänderungen an den Modellen und den in dieser Veröffentlichung beschriebenen Einbauteile vorzunehmen. Für weitere Informationen bitten wir Sie, sich an unseren DELPHI Kundendienst zu wenden.

(E)
DELPHI ITALIA aspira a un constante mejoramiento de su producción. La Fábrica se reserva el derecho de aportar en cualquier momento y sin preaviso modificaciones a los modelos y los componentes descritos en esta publicación por razones técnicas o comerciales. Para ultiores informaciones dirigirse al servicio asistencia DELPHI.

VENDITA E SERVIZIO
VENTE ET SERVICE

VERKAUF UND SERVICE
SALE AND SERVICE

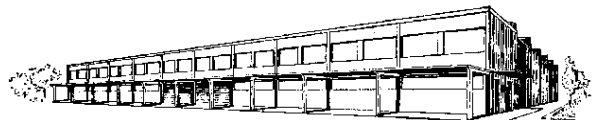
DELPHI ITALIA AUTOMOTIVE SYSTEMS S.r.l.
Stabilimento Molinella

Via Nobili, 2 40062 Molinella (Bologna)-Italy

Telefono (0039) 051.6906111

Fax (0039) 051.6906287

Email: diavia.service@delphi.com



MOD. SCHVW192/3

X/ '00
(1997)

Questa pubblicazione è stata curata da DELPHI ITALIA-Diavia
Ufficio Fitting Instructions - Stabilimento Molinella

This publication has been edited by DELPHI ITALIA-Diavia
Fitting Instructions Office - Factory Molinella