



Diavia

VOLKSWAGEN CRAFTER 2500 TDI

*MOTORE "BJL" - MOTEUR "BJL"
"BJL" ENGINE - MOTOR "BJL" MOTOR "BJL"*

Codice / Code: 1MB32400E + A031043 (SP15)

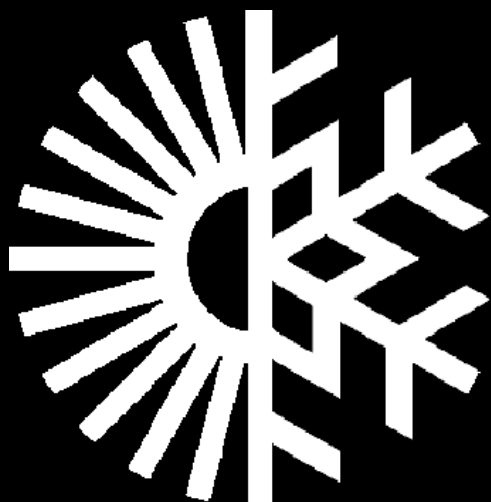
**Istruzioni montaggio
condizionatore d'aria**

**Air conditioning
installation instructions**

**Instructions pour monter le
conditionneur d'air**

**Klimaanlage
Einbauanleitungen**

**Instrucciones para el montaje
del equipo aire acondicionado**



**DESCRIZIONE SIMBOLOGIA UTILIZZATA / DESCRIPTION DE LA SYMBOLOGIE UTILISÉE
DESCRIPTION OF SYMBOLS USED / BESCHREIBUNG DER VERWENDETEN SYMBOLIK
DESCRIPCIÓN DE LOS SIMBOLOS UTILIZADOS**

1A Riferimento a figura / Référence à la figure / See figure
In Bezug auf Abbildungen / Referencia a la figura

1-1 Riferimento a componenti di fornitura / Référence aux composants de la fourniture
See supplied components / Bezug auf Gelieferte Einbauelemente
Referencia a los componentes de abastecimiento

1 Riferimento a posizione schema elettrico / Référence à la position du schéma électrique
See position in wiring diagram / In Bezug auf Position im Schaltschema /
Referencia a la posición del esquema eléctrico



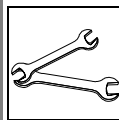
- Lubrificare tutti i raccordi e gli O.R. con il nuovo olio refrigerante prima di collegarli

- Graisser tous les raccords et les O.R. avec le nouveau huile réfrigérant avant de les raccorder

-Lubricate all fittings and O-rings with new refrigerant oil before connecting them

- Alle Verbindungsstücke und OR-Ringe vor deren Verbindung mit dem neuen Kühlmittelöl ölen

- Lubrificar todos los empalmes y los O.R. con el nuevo aceite refrigerante antes de conectarlos



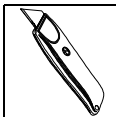
- Per avvitar a fondo o allentare i raccordi tubi gas usare due chiavi per bilanciare coppia di torsione

- Pour visser à fond ou desserrer les raccords des tuyaux gaz, utiliser le deux clés pour équilibrer le couple de torsion

- When tightening or loosening the fittings of the gas pipes, use two wrenches to equalize the torsion couple

- Um die Verbindungsstücke der Kältemittelschläuche gleichmäßig festzuschrauben oder zu lockern, zwei Schlüssel für das Verschraubungspaar verwenden

- Para enroscar a fondo o aflojar los empalmes tubos gas se deben usar dos llaves para balancear el par de torsión



- Tagliare con utensile appropriato al materiale

- Couper à l'aide d'outil approprié

- Cut with a device suitable for the material

- Mit dem Material entsprechendem Werkzeug schneiden

- Cortar con herramienta apropiada al material



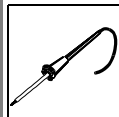
- Tagliare con utensile a lama calda

- Couper à l'aide d'un outil à lame chaude

- Cut using the tool with heated blade.

- Mit Schweißmesserwerkzeug schneiden

- Cortar con útil a hoja caliente



- Stagnare

- Étamer

- Tin

- Verzinnen

- Estañar



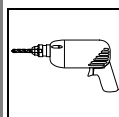
- Spianare

- Nivelar

- Flatten out

- Richten

- Nivelar



- Forare

- Percer

- To drill

- Durchbohren

- Taladrar

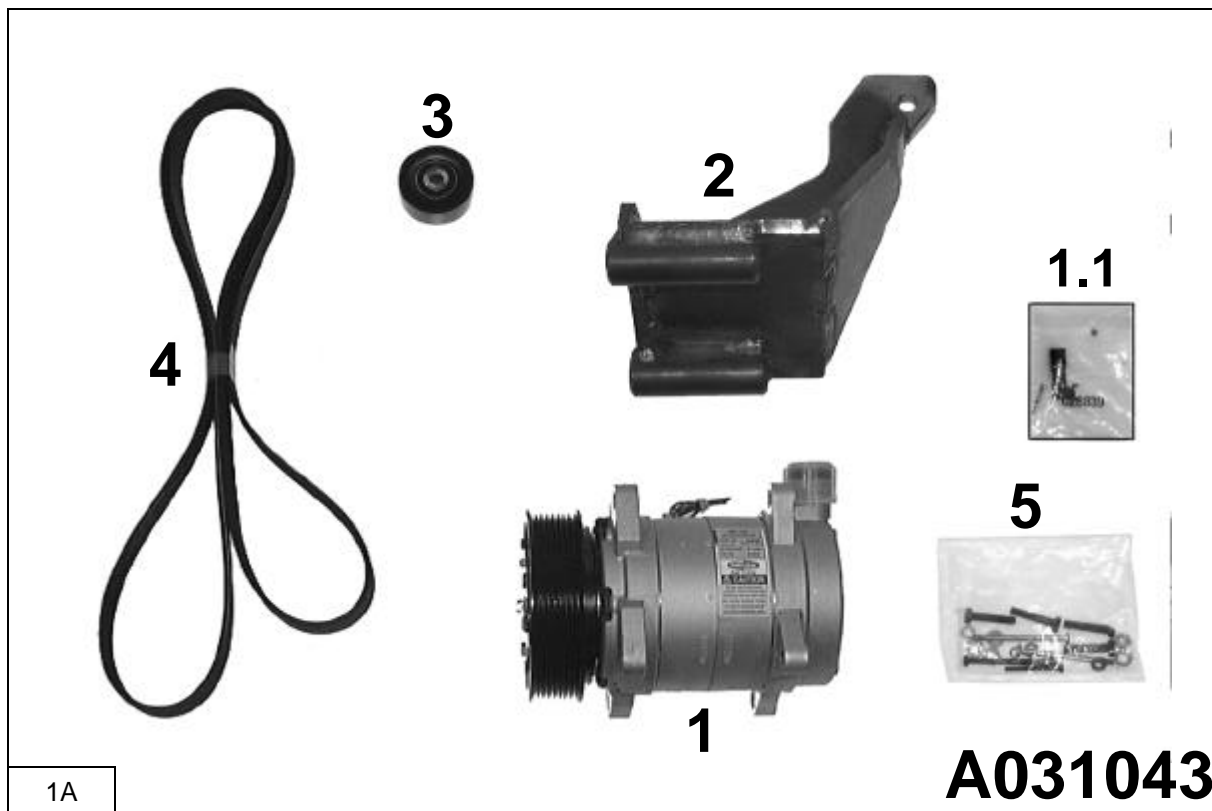
Pos.	ITALIANO	FRANÇAIS	ENGLISH	DEUTSCH	ESPAÑOL
1	Compressore	Compresseur	Compressor	Kompressor	Compresor
1.1	Cablaggio PACKARD per compressore	Câblage PACKARD pour compresseur	PACKARD wiring for compressor	PACKARD Kabelstrang für Kompressor	Cableado PACKARD para compresor
2	Piastra supporto compressore	Plaque support compresseur	Compressor support plate	Kompressorträger	Placa soporte compresor
3	Puleggia galoppino	Poulie de renvoi	Idle pulley	Leitrollenriemenscheibe	Polea directriz
4	Cinghia	Courroie	Belt	Riemen	Correa
5	Bulloneria	Boulonnerie	Nuts and bolts	Schraubensatz	Tornillería
31	Condensatore	Condenseur	Condenser	Kondensator	Condensador
32	Sacchetto accessori	Sachet accessoires	Bag of accessories	Säckchen mit Zuberhörteilen	Bolsita accesorio
33	Staffa destra di supporto condensatore	Etrier support condenseur droit	Right condenser support bracket	Kondensator-Halbebügel, rechts	Abrazadera derecha de soporte condensador
34	Staffa sinistra di supporto condensatore	Etrier support condenseur gauche	Left condenser support bracket	Kondensator-Halbebügel, links	Abrazadera izquierda de soporte condensador
35	Elettroventola	Electroventilateur	Electric fan	Elektrogebläse	Electroventilador
36	Staffa superiore di supporto elettroventole	Etrier supérieur de support électroventilateurs	Upper electric fans support bracket	Elektrogebläse-Halbebügel, oben	Abrazadera superior de soporte electroventiladores
37	Staffa destra di supporto elettroventola	Etrier droit de support électroventilateur	Right electric fan support bracket	Rechter Elektrogebläse-Halbebügel	Abrazadera derecha de soporte electroventilador
38	Staffa sinistra di supporto elettroventola	Etrier gauche de support électroventilateur	Left electric fan support bracket	Linker Elektrogebläse-Halbebügel	Abrazadera izquierda de soporte electroventilador
39	Staffa elettroventola	Etrier électroventilateur	Electric fan bracket	Elektrogebläsebügel	Abrazadera electroventilador
40	Piastrina di rinforzo elettroventola	Plaque de renforcement électroventilateur	Electric fan reinforcing plate	Elektrogebläse-Zusatzträger	Plaquita de refuerzo electroventilador
41	Gommino passatubo	Pièce en caoutchouc passe-fil	Rubber pipe lead	Gummitülle	Goma pasatubo
42	Sacchetto flangia	Sachet bride	Bag of flanges	Säckchen mit Flansch	Bolsita brida
43	Fascetta in gomma	Collier en caoutchouc	Rubber clamp	Gummischelle	Banda de goma
44	Fermatubo	Fixation tuyau	Pipe clamp	Schlauchbinder	Detiene tubo
45					
46					
47	Protezione relay	Couvre-relais	Relay cover	Relais-Verkleidung	Cubre relais
51	Staffa filtro	Etrier filtre	Receiver drier bracket	Filterbügel	Abrazadera filtro
52	Filtro essiccatore	Filtre déshydrateur	Receiver drier	Trocknerfilter	Filtro secador
53	Pressostato	Pressostat	Pressure switch	Druckwächter	Presostato
61	Batteria evaporante	Batterie évaporateur	Evaporating unit	Verdampferbatterie	Batería evaporante
62	Coperchio batteria evaporante-raccogliore condensa	Couvercle de la batterie évaporateur- collecteur de condensation	Evaporating unit cover-condensation drip pan	Abdeckung Verdampferbatterie-Kondenswasserabfänger	Tapa batería evaporadora-recogedor condensación
63	Sacchetto accessori	Sachet accessoires	Bag of accessories	Säckchen mit Zuberhörteilen	Bolsita accesorio
64	Valvola di espansione	Soupape d'expansion	Expansion valve	Expansionsventil	Válvula expansión
65	Flangia fissaggio valvola	Bride de fixation soupape	Valve fixing flange	Ventil-Befestigungsflansch	Brida de fijación de la válvula
66	Guarnitura adesiva	Garniture adhésive	Adhesive seal	Klebedichtung	Guarnición adhesiva
67					
68	Tubo scarico condensa	Tuyau d'écoulement des condensations	Condensate drain pipe	Kondenswasserabflußschlauch	Tubo descarga condensación

Pos.	ITALIANO	FRANÇAIS	ENGLISH	DEUTSCH	ESPAÑOL
69	Gommino passatubo	Pièce en caoutchouc passe-fil	Rubber pipe lead	Gummitülle	Goma pasatubo
70	Serigrafia per interruttore AC	Sérigraphie pour interrupteur AC	AC switch printing	Blende des Heiz-Klimagerätschalters	Serigrafía para interruptor AC
71	Sacchetto accessori	Sachet accessoires	Bag of accessories	Säckchen mit Zuberhörteilen	Bolsita accesorio
72	Gommino per sonda termostatica	Pièce en caoutchouc pour sonde thermostatique	Thermoswitch rubber part	Gummi für Thermostatsonde	Goma para sonda termostatica
73	Termostato	Thermostat	Thermostat	Thermostat	Termostato
74	Staffa supporto termostato	Etrier supportthermostat	Thermostat support bracket	Thermostat-Haltebügel	Abrazadera soporte termostato
91	Impianto elettrico comandi	Faisceau électrique commandes	Electrical system for controls	Elektrische Anlage der Bedienungseinheit	Instalación eléctrica comandos
92	Circuito illuminazione	Circuit de l'éclairage	Lighting circuit	Bleuchtungsstromkreis	Circuito de iluminación
93	Interruttore di comando A.C.	Interrupteur de commande A.C.	A.C. control switch	Klimaanlagenschalter	Interruptor de comando A.C.
94	Sede interruttore	Logement interrupteur	Switch housing	Schaltergehäuse	Alojamiento interruptor
106	Impianto elettrico Elettroventole	Installation électrique electroventilateurs	Fans electric system	Elektrische Anlage Elektrolüfter	Instalación eléctrica electroventiladores
	Tubo gas 5/16"CF (condensatore-filtro)	Tuyau gaz 5/16"CF (condenseur-filtre)	5/16"CF gas hose (condenser-filter)	5/16"CF kaeltemittelschlauch (Kondensator-Filter)	Tubo gas 5/16"CF (condensador-filtro)
	Tubo gas 5/16"FE (filtro-evaporatore)	Tuyau gaz 5/16"FE (filtre-évaporateur)	5/16"FE gas hose (filter-evaporator)	5/16"FE kaeltemittelschlauch (Kondensator-Filter)	Tubo gas 5/16"FE (condensador-filtro)
	Tubo gas 13/32"CC (compressore-condensatore)	Tuyau gaz 13/32"CC (compresseur-condenseur)	13/32"CC gas hose (compressor-condenser)	13/32"CC kaeltemittelschlauch (Kompressor-Kondensator)	Tubo gas 13/32"CC (compresor-condensador)
	Tubo gas 1/2"EC (evaporatore-compressore)	Tuyau gaz 1/2"EC (évaporateur-compresseur)	1/2"EC gas hose (evaporator-compressor)	1/2"EC kaeltemittelschlauch (Verdampfer-Kompressor)	Tubo gas 1/2"EC (evaporador-compresor)
	Fascetta a strappo	Bride auto-bloquant	Self-locking clamp	Selbstsichernde Schelle	Banda autobloqueante



**MONTAGGIO COMPRESSORE / POSE DU COMPRESSEUR / COMPRESSOR FITTING
KOMPRESSOREINBAU / MONTAJE COMPRESOR**

MATERIALE FORNITO / MATERIEL FOURNI / SUPPLIED MATERIAL / GELIEFERTES MATERIAL / MATERIAL ABASTECIDO



1A

A031043

Pos.	Descrizione / Description / Description Beschreibung / Descripción	Codice / Code Kode / Código
1	Compressore	015203/1
1.1	Cablaggio PACKARD per compressore	028839/0
2	Piastra supporto compressore	0011243/0
3	Puleggia galoppino	004084/0
4	Cinghia 6K x 2585	013689/0
5	Bulloneria	037VW120

**OPERAZIONI PRELIMINARI / OPERATIONS PRELIMINAIRES / PRELIMINARY OPERATIONS
VORBEREITUNGSARBEITEN / OPERACIONES PRELIMINARES**

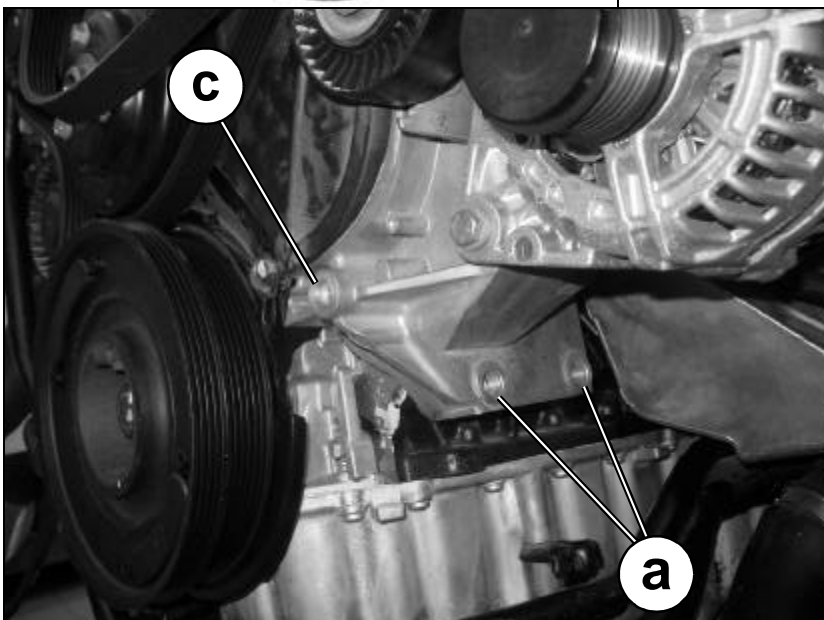
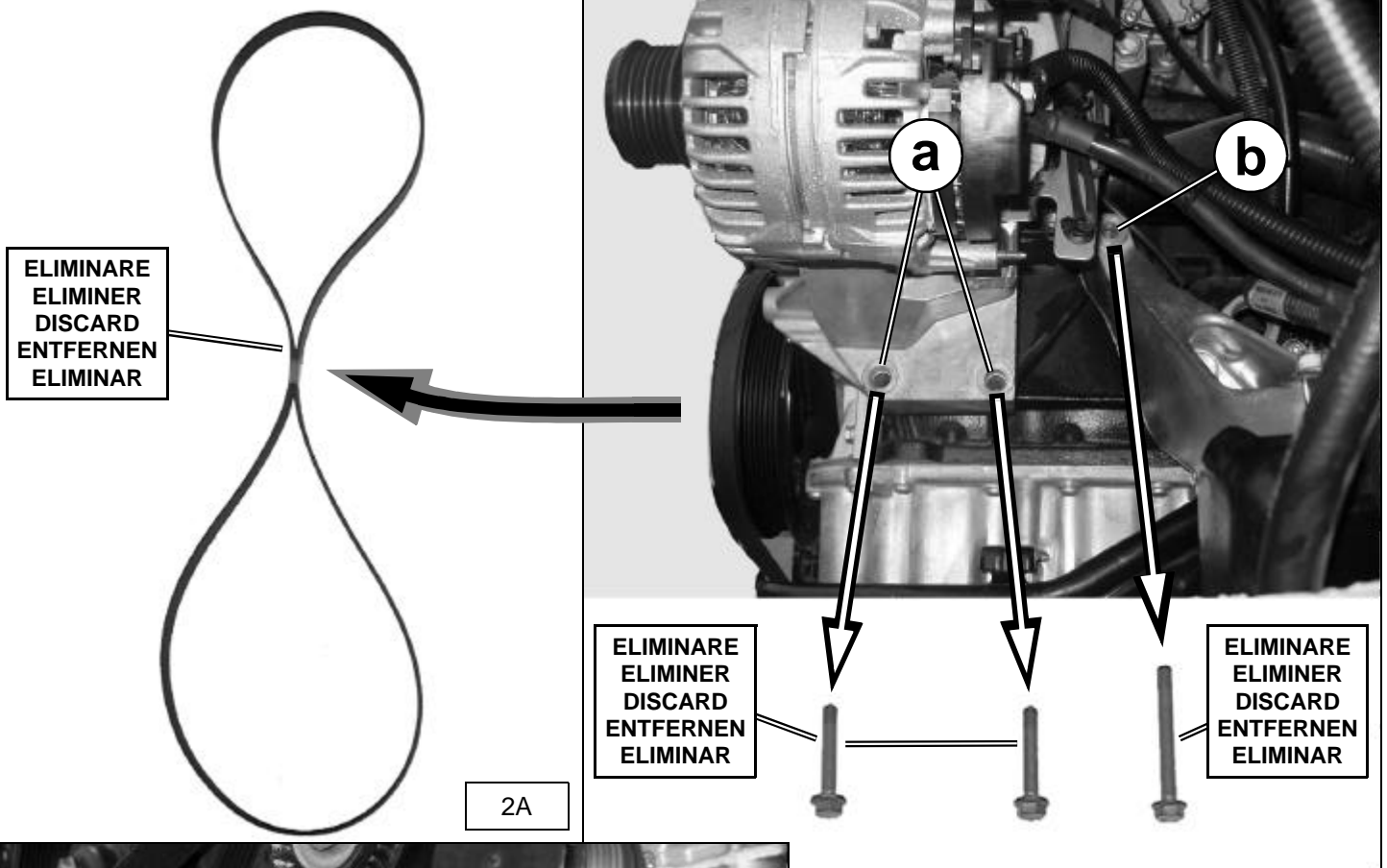
- (I)**
- Scollegare la batteria.
 - Smontare la grembialina inferiore di protezione motore.

- (F)**
- D connecter la batterie.
 - D poser l' cran inf rieur de le moteur.

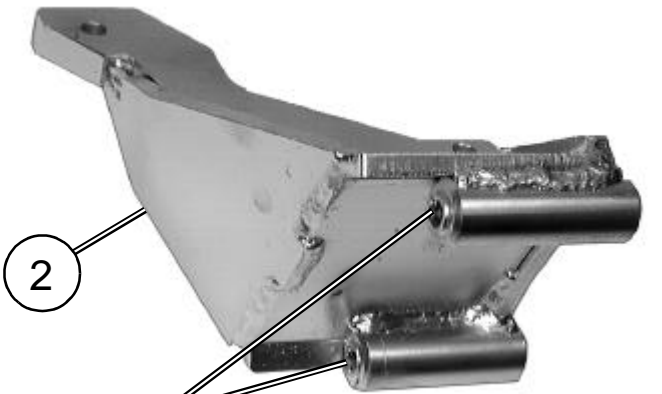
- (GB)**
- Disconnect the battery.
 - Remove the driving lower screen.

- (D)**
- Die Batterie l sen.
 - Die zum Schutz der Motorriemenscheibe dienende untere Abdeckung ausbauen.

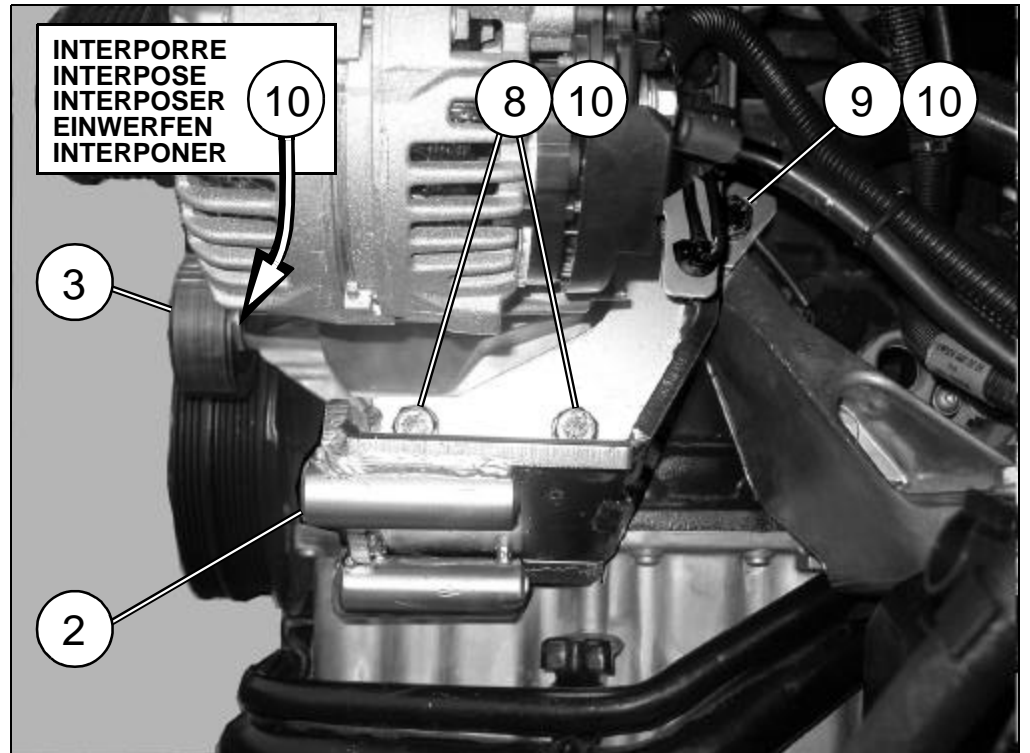
- (E)**
- Desconectar la bater a.
 - Desmontar la protecci n inferior del motor.



**PUNTI DI FISSAGGIO
POINTS DE FIXATION
SECURING POINTS
BEFESTIGUNGSPUNKTE
PUNTOS DE FIJACION**

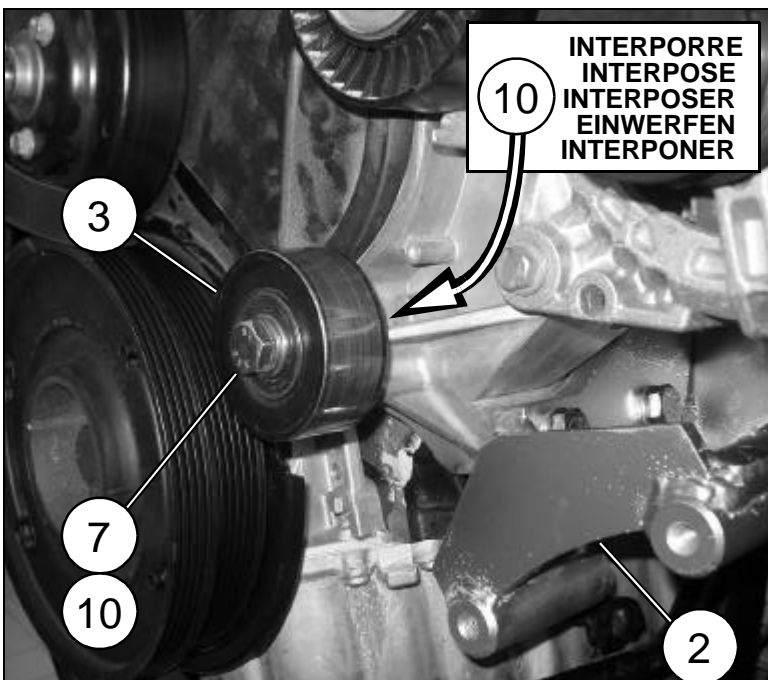


SBLOCCARE
DÉBLOQUER
RELEASE
LOCKERN
DESBLOQUEAR



INTERPORRE
INTERPOSE
INTERPOSER
EINWERFEN
INTERPONER

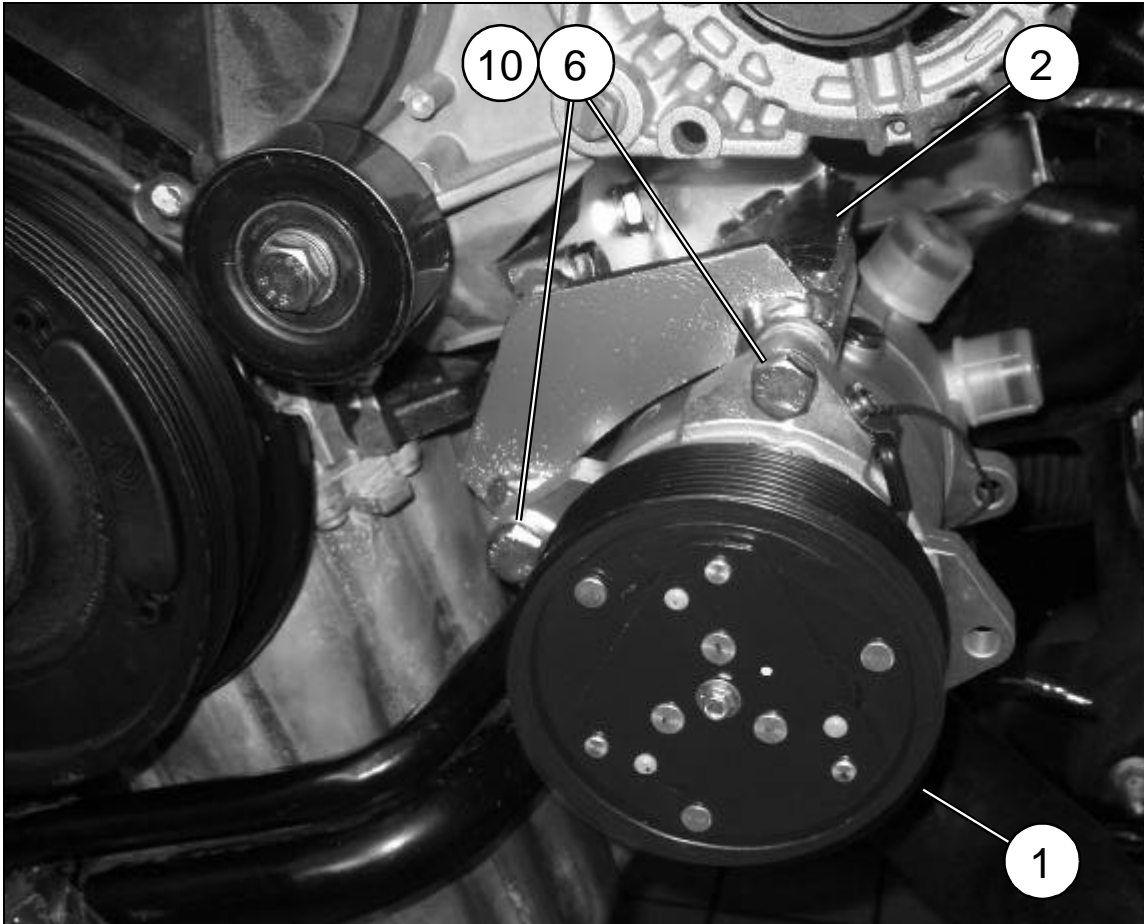
3A



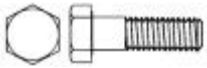

INTERPORRE
INTERPOSE
INTERPOSER
EINWERFEN
INTERPONER

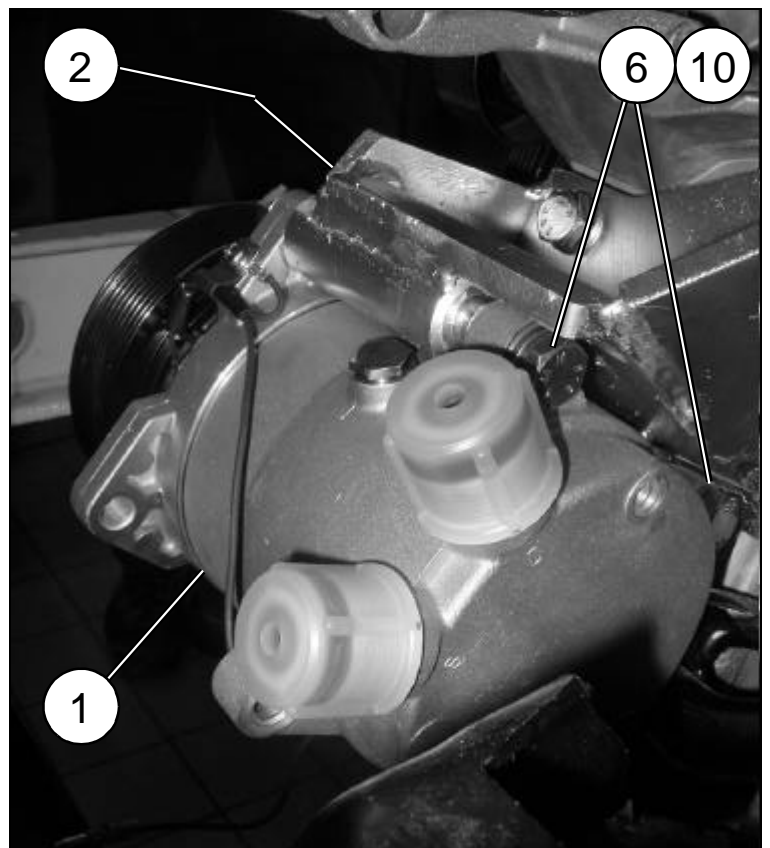
**BULLONERIA DA UTILIZZARE
BOULONNERIE A UTILISER
NUTS AND BOLTS TO BE USED
ZU BENUTZENDER SCHRAUBENSATZ
TORNILLERIA A UTILIZAR**

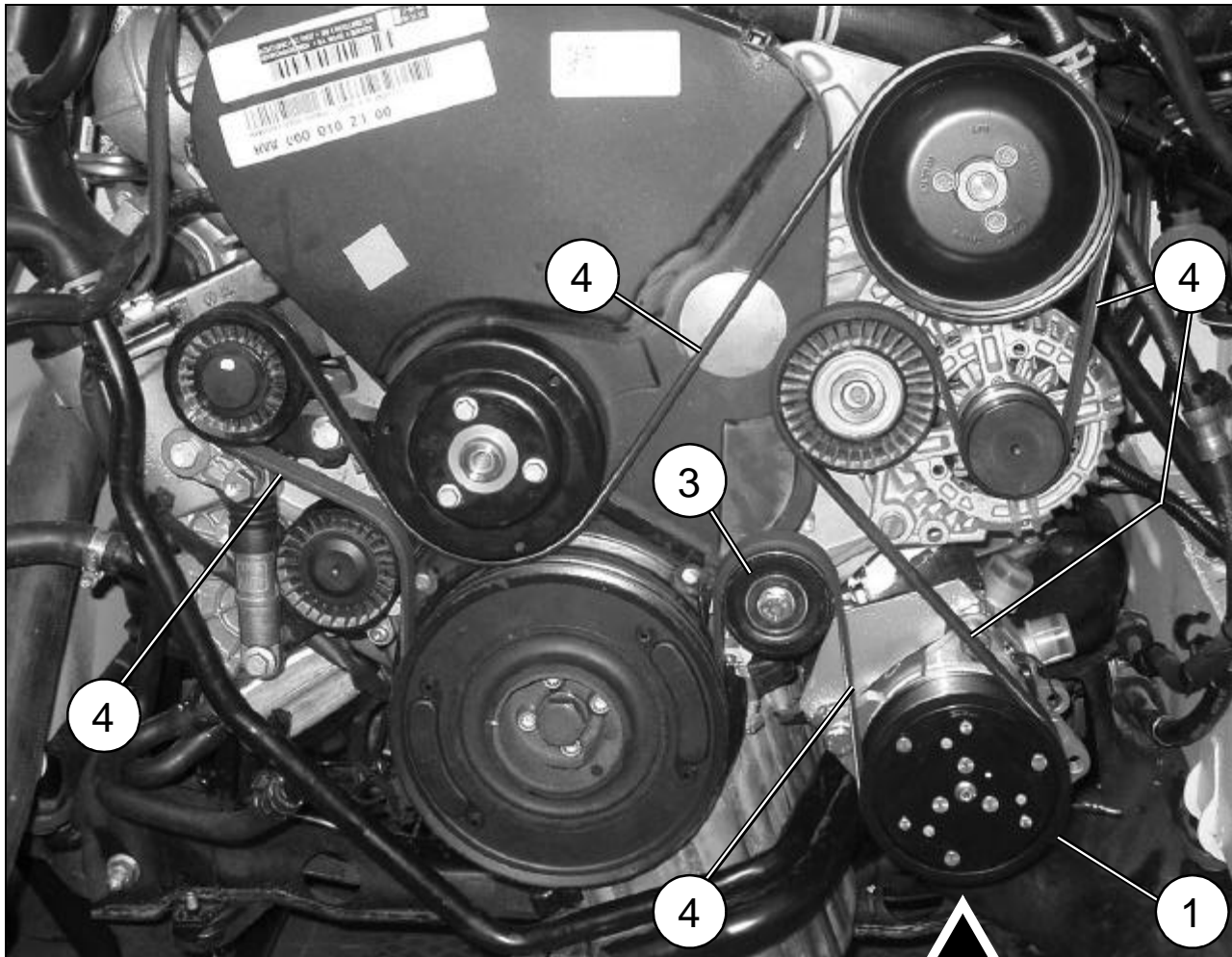
Pos.	Tipologia / Typologie Typology / Tipologie Tipologia	Descrizione / Description Description / Beschreibung Descripción
7		M10x50
8		M10x75
9		M10x100
10		φ 10



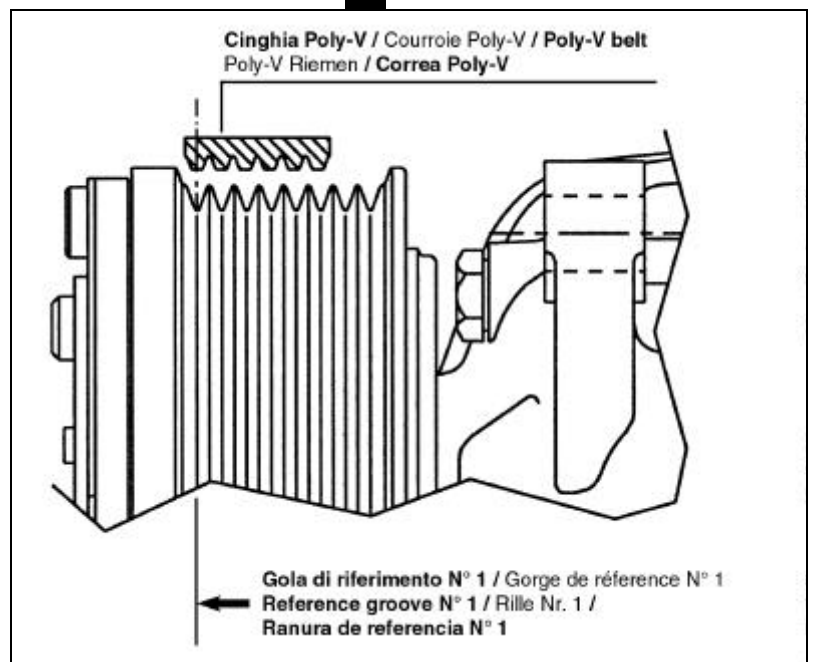
4A

BULLONERIA DA UTILIZZARE BOULONNERIE A UTILISER NUTS AND BOLTS TO BE USED ZU BENUTZENDER SCHRAUBENSATZ TORNILLERIA A UTILIZAR		
Pos.	Tipologia / Typologie Typology / Tipologie Tipologia	Descrizione / Description Description / Beschreibung Descripción
6		M10x30
10		φ 10



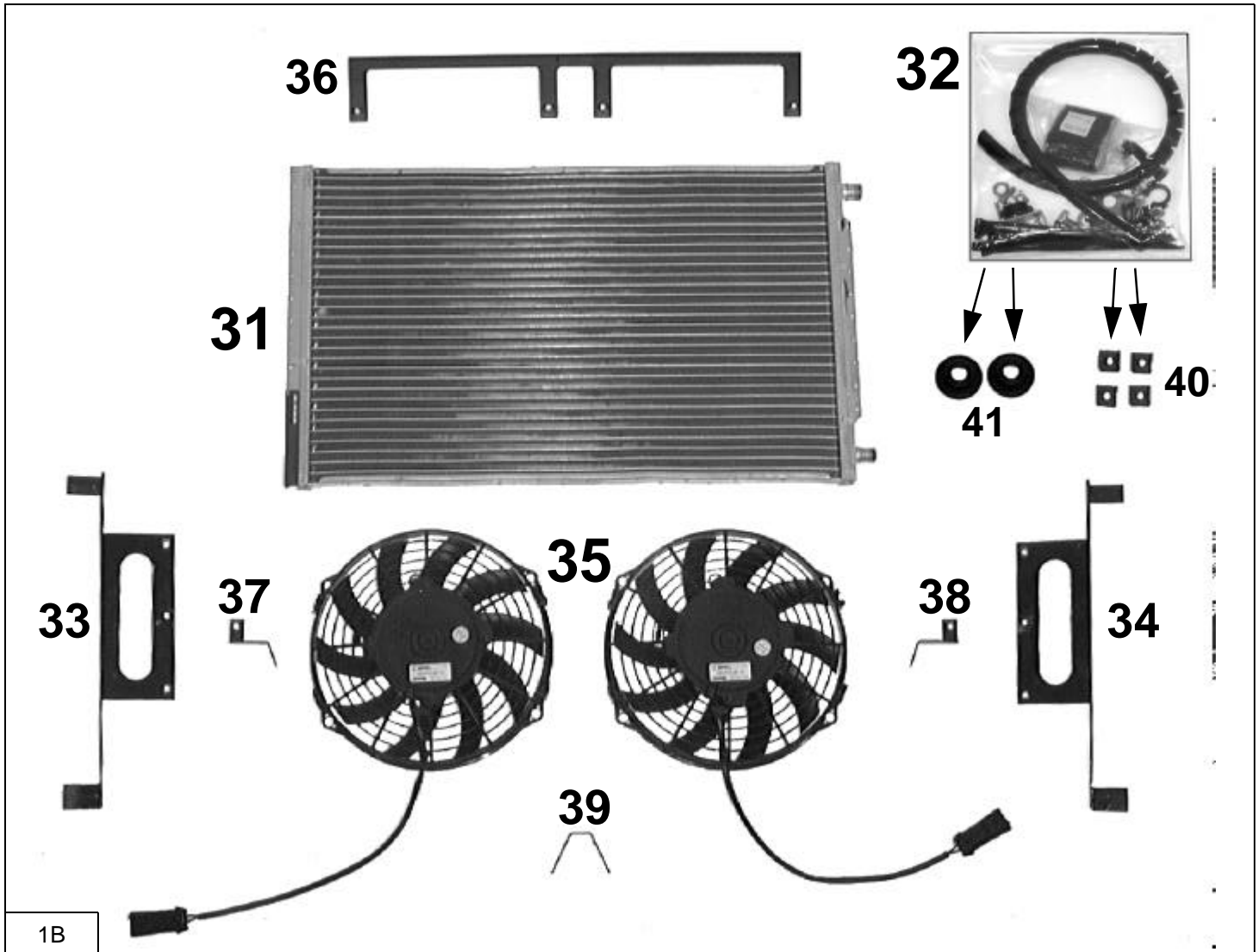


5A

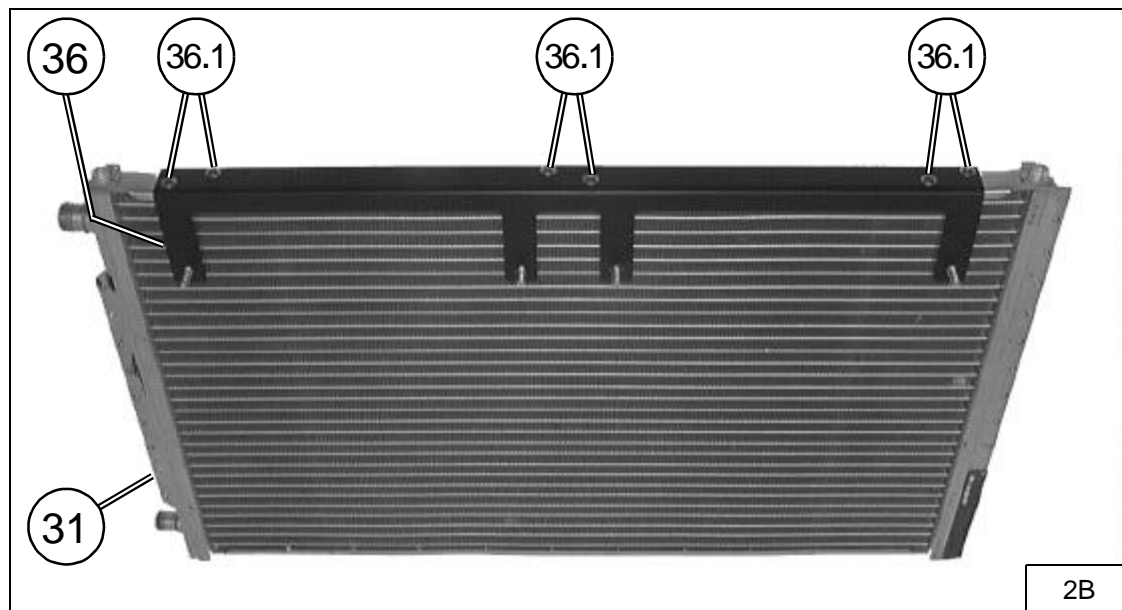



**MONTAGGIO CONDENSATORE / POSE DU CONDENSEUR / CONDENSER FITTING
KONDENSATOREINBAU / MONTAJE CONDENSADOR**

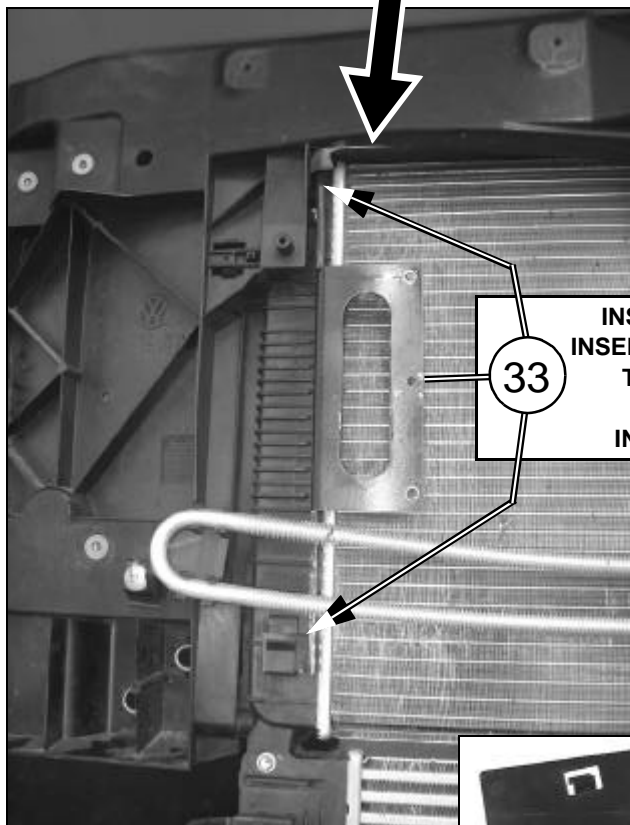
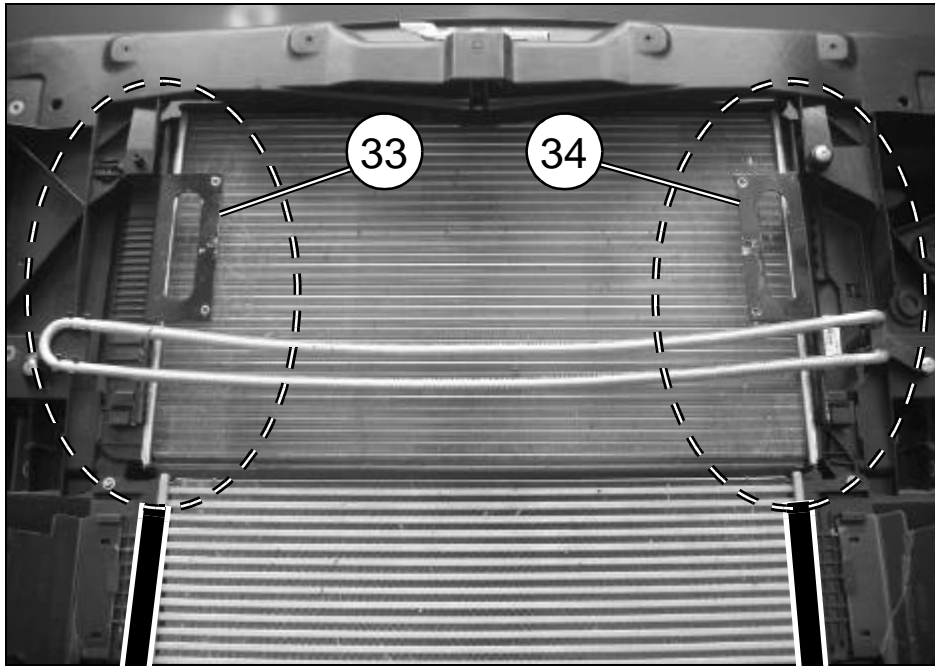
MATERIALE FORNITO / MATERIEL FOURNI / SUPPLIED MATERIAL / GELIEFERTES MATERIAL / MATERIAL ABASTECIDO



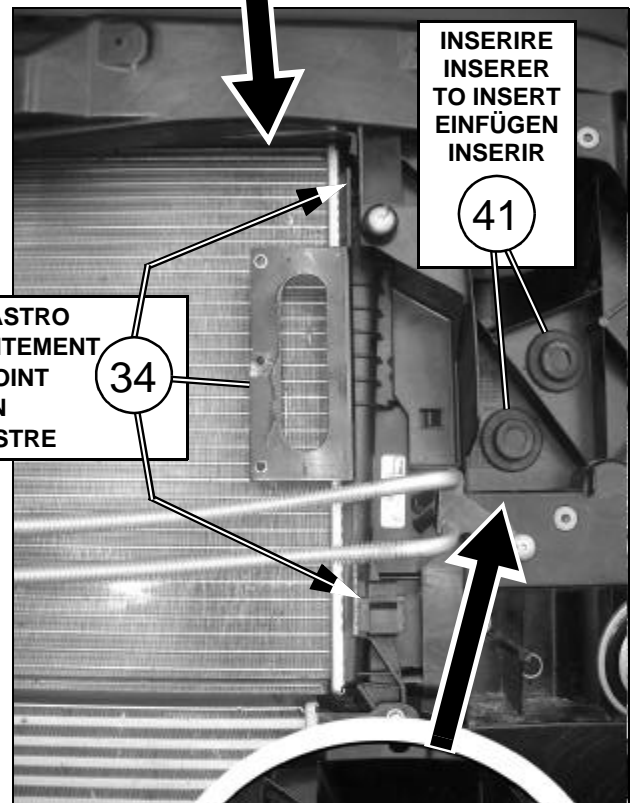
Pos.	Descrizione / Description / Description Beschreibung / Descripción	Codice / Code Kode / Código
31	Condensatore	022301OR/1A
32	Sacchetto accessori	0231786/0
33	Staffa destra di supporto condensatore	0812871/0
34	Staffa sinistra di supporto condensatore	0812872/0
35	Elettroventola	080165.1
36	Staffa superiore di supporto elettroventole	0812486/0
37	Staffa destra di supporto elettroventola	0812488/0
38	Staffa sinistra di supporto elettroventola	0812487/0
39	Staffa elettroventola	0812489/0
40	Piastrina di rinforzo elettroventola	036124.1
41	Gommino passatubo	069031/0A



ELEMENTI DI FISSAGGIO / PIÈCES DE FIXATION FIXING PARTS / BEFESTIGUNGSELEMENTE / ELEMENTOS DE FIJACION		
Pos.	Tipologia / Typologie Typology / Tipologie / Tipologia	Descrizione / Description Description / Beschreibung / Descripción
36.1		4,2x9,5



3B



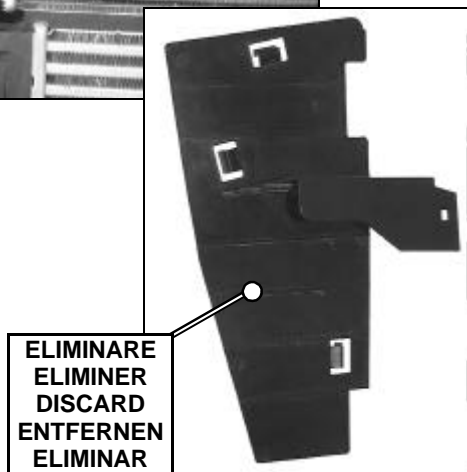
INSERIRE
INSERER
TO INSERT
EINFÜGEN
INSERIR

41

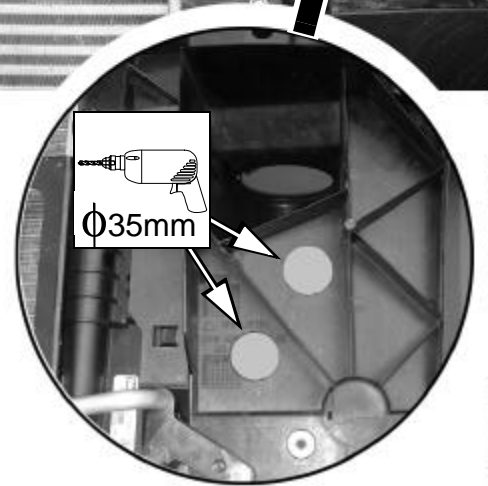
33

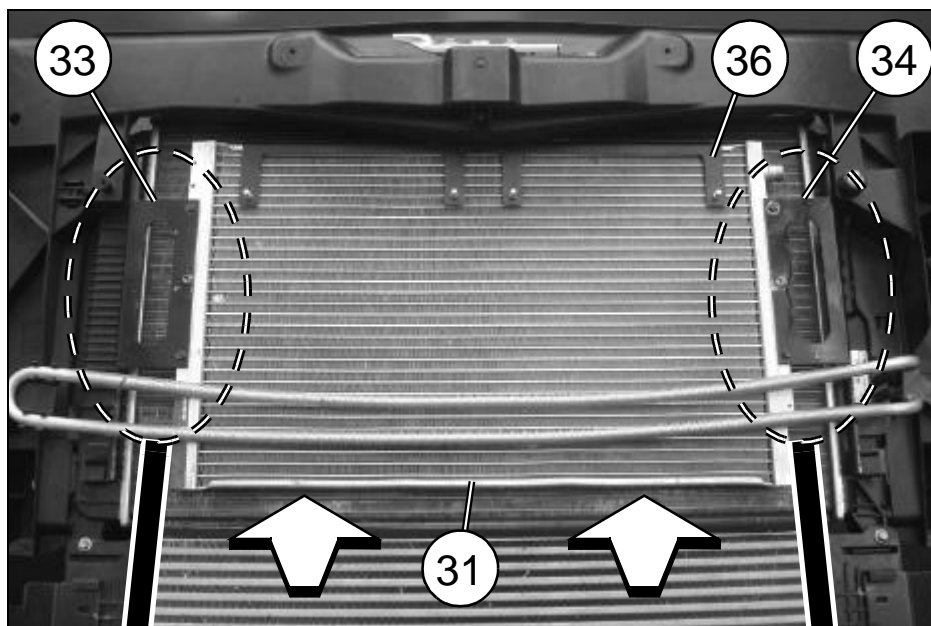
INSERIRE AD INCASTRO
INSERER PAR EMBOITEMENT
TO INSERT TO JOINT
EINKLEMMEN
INSERIR A ENCASTRE

34

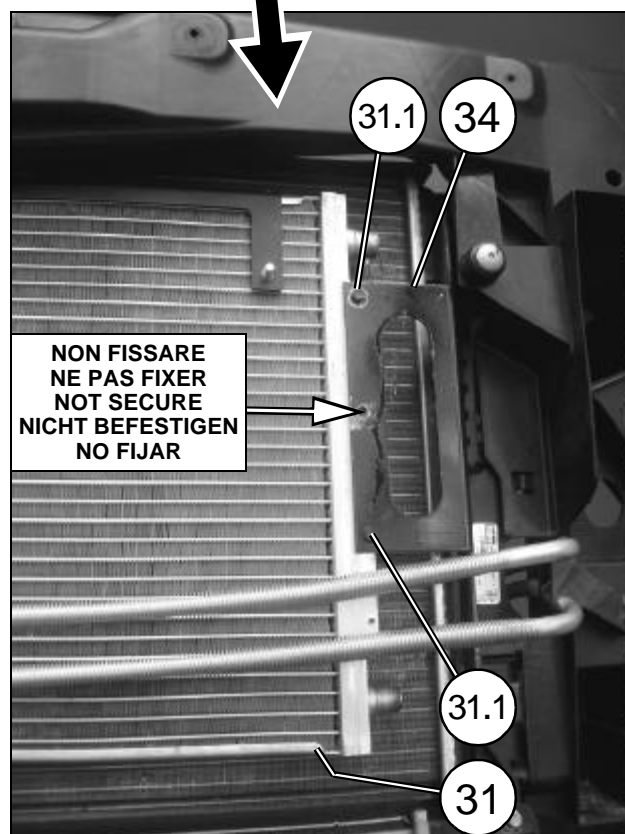
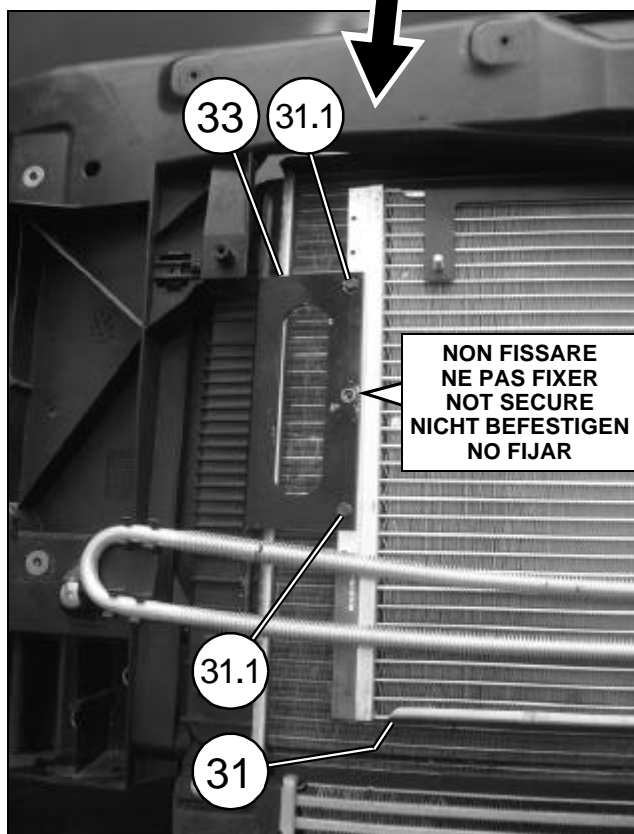


ELIMINARE
ELIMINER
DISCARD
ENTFERNEN
ELIMINAR

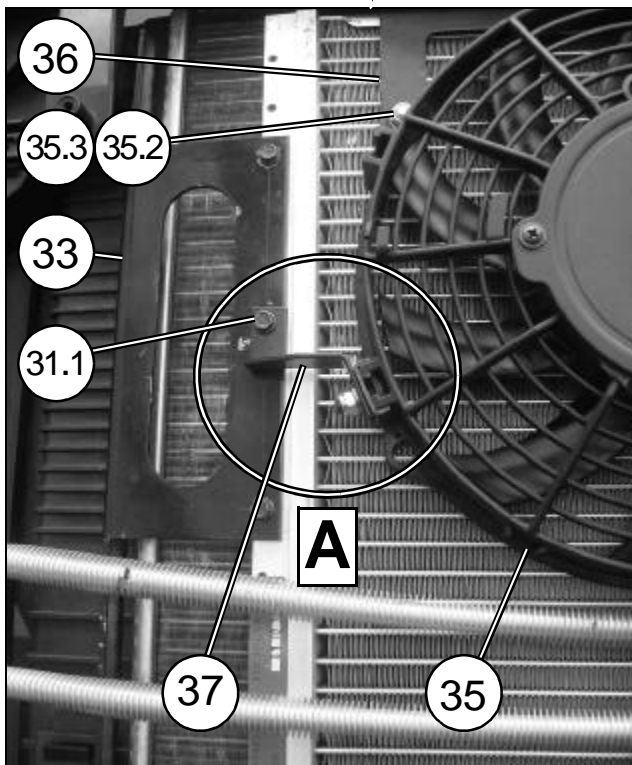
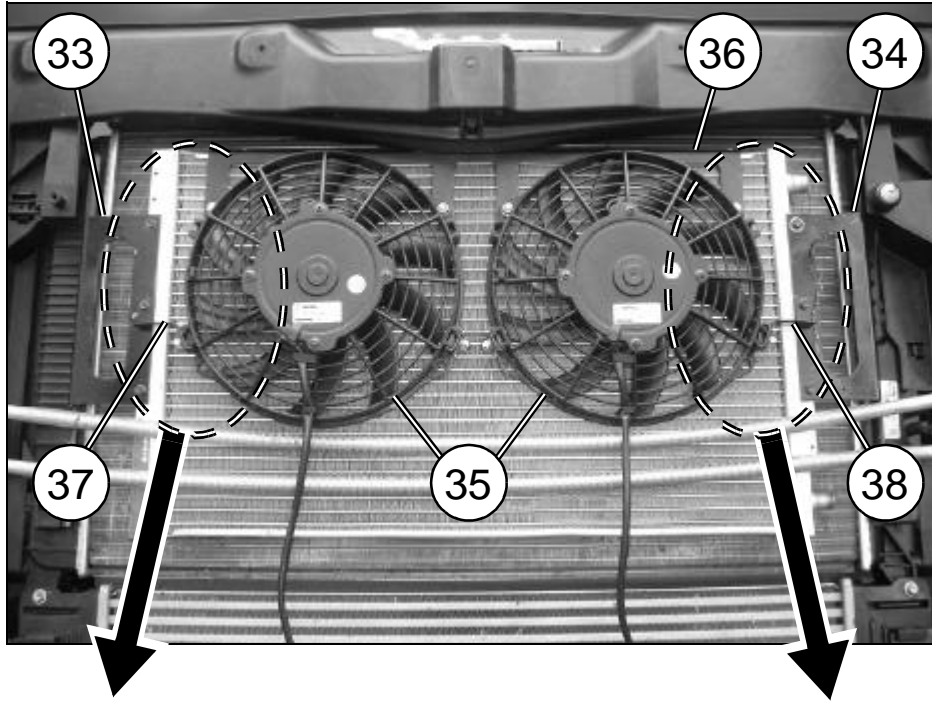




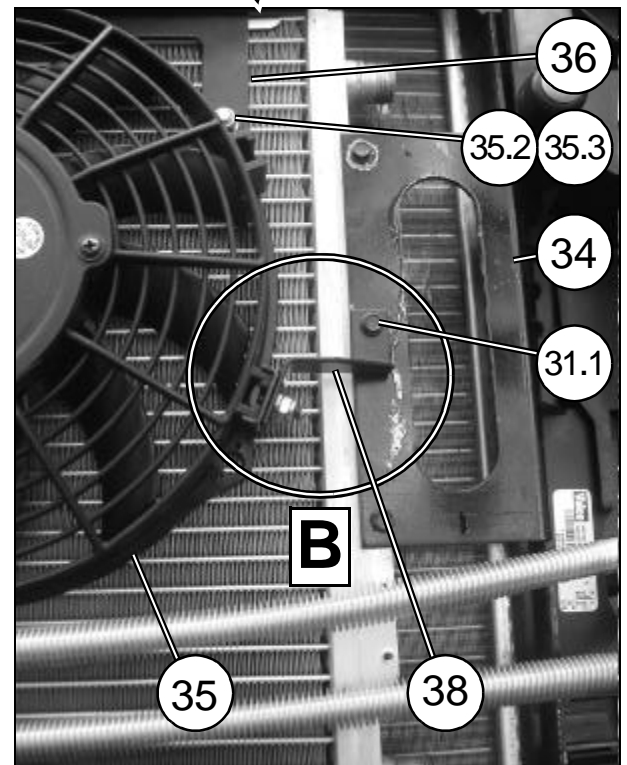
4B



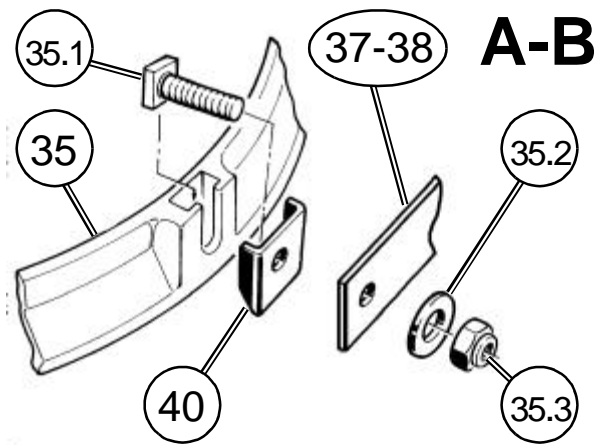
ELEMENTI DI FISSAGGIO / PIECES DE FIXATION FIXING PARTS / BEFESTIGUNGSELEMENTE ELEMENTOS DE FIJACION		
Pos.	Tipologia Typologie Typology Tipologie Tipologia	Descrizione Description Description Beschreibung Descripción
31.1		4,2x13

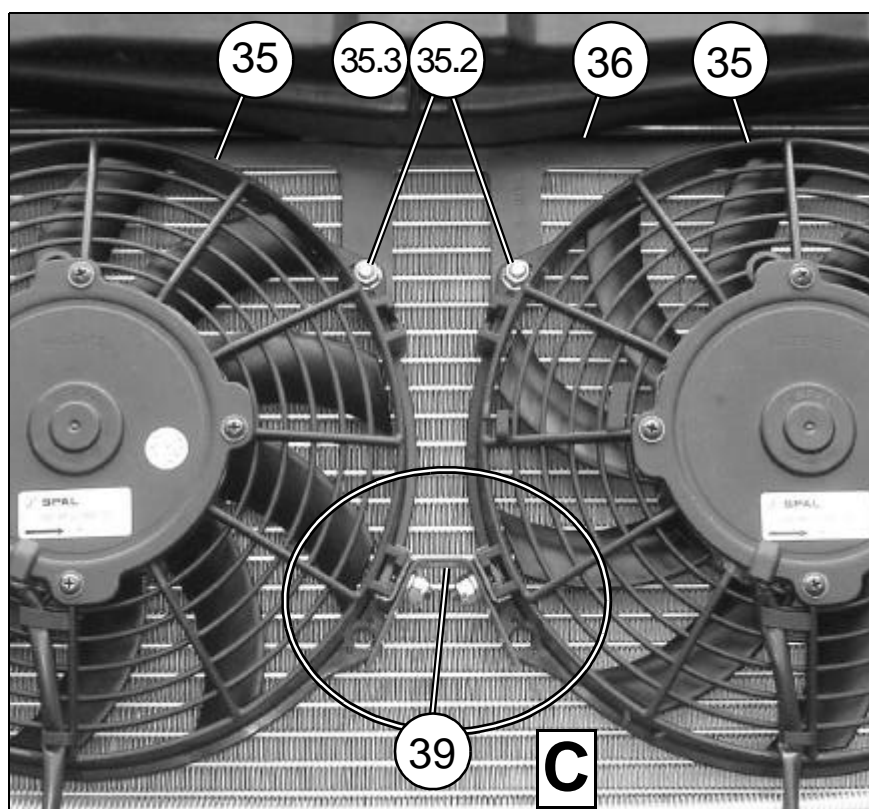
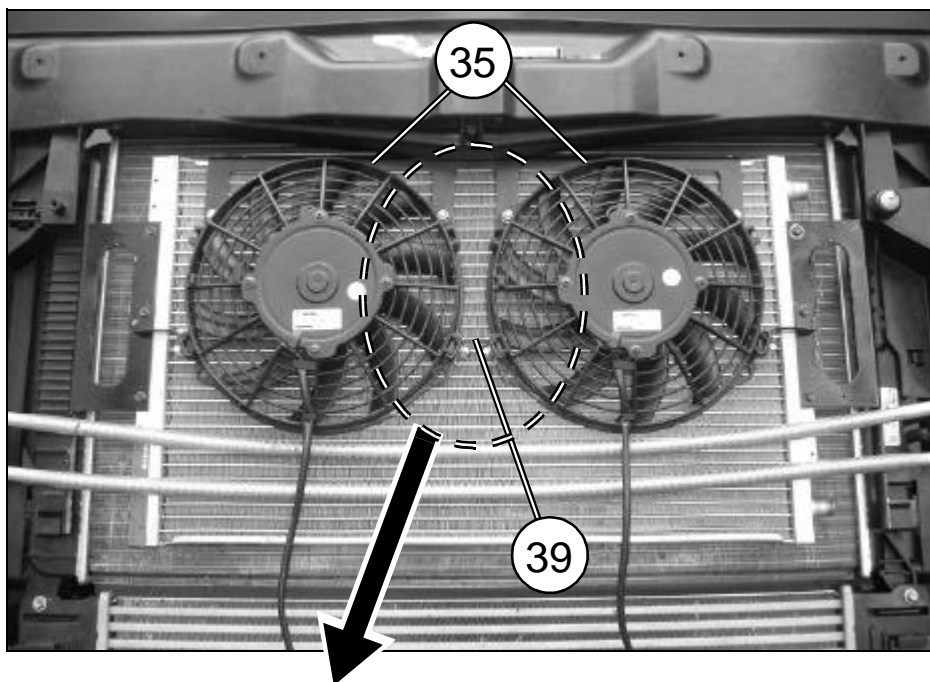


5B

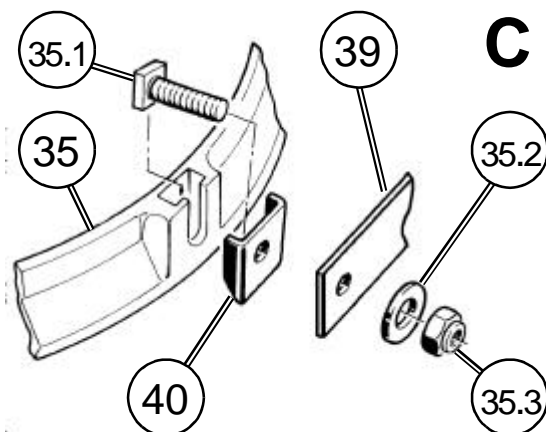


ELEMENTI DI FISSAGGIO / PIÈCES DE FIXATION FIXING PARTS / BEFESTIGUNGSELEMENTE ELEMENTOS DE FIJACION		
Pos.	Tipologia / Typologie / Typology Tipologie / Tipologia	Descrizione / Description / Description Beschreibung / Descripción
31.1		4,2x13
35.1		M6x16
35.2		φ6
35.3		M6





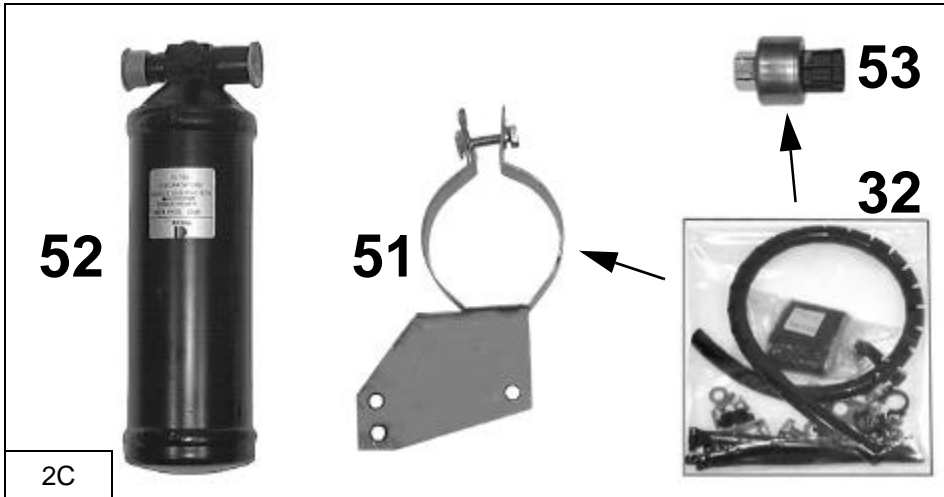
6B



ELEMENTI DI FISSAGGIO / PIÈCES DE FIXATION FIXING PARTS / BEFESTIGUNGSELEMENTE ELEMENTOS DE FIJACION		
Pos.	Tipologia / Typologie / Typology Tipologie / Tipologia	Descrizione / Description / Description Beschreibung / Descripción
35.1		M6x16
35.2		φ6
35.3		M6

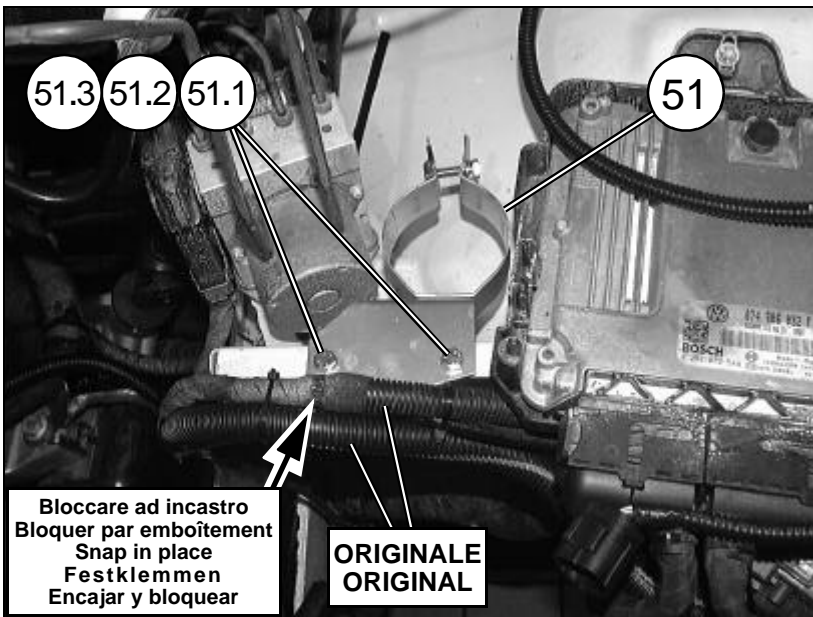
**MONTAGGIO FILTRO ESSICCATORE / POSE DU FILTRE DESHYDRATEUR / RECEIVER DRIER ASSEMBLY
TROCKNERFILTER EINBAU / MONTAJE DEL FILTRO SECADOR**

MATERIALE FORNITO / MATERIEL FOURNI / SUPPLIED MATERIAL / GELIEFERTES MATERIAL / MATERIAL ABASTECIDO

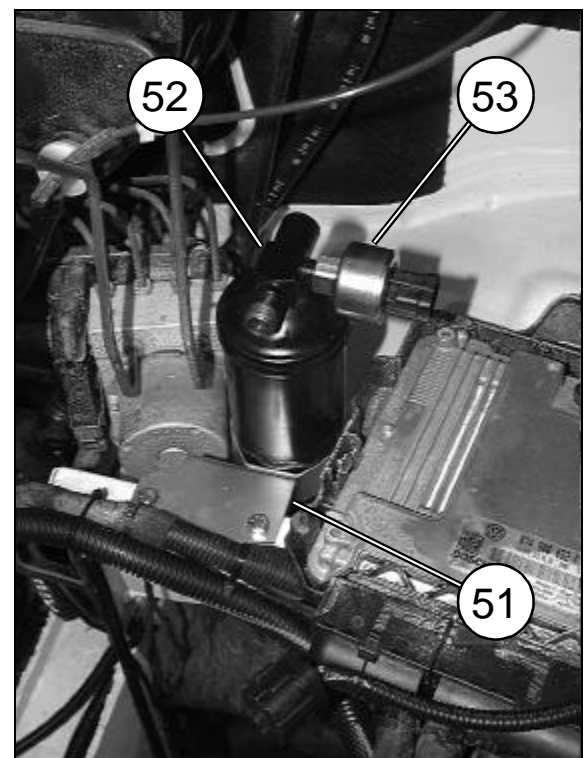


Pos.	Descrizione Description Description Beschreibung Descripción	Codice Code Code Codigo
32	Sacchetto accessori	0231786/0
51	Staffa filtro	0361821/0
52	Filtro essiccatore	017047/1A
53	Pressostato	043181/0

2C



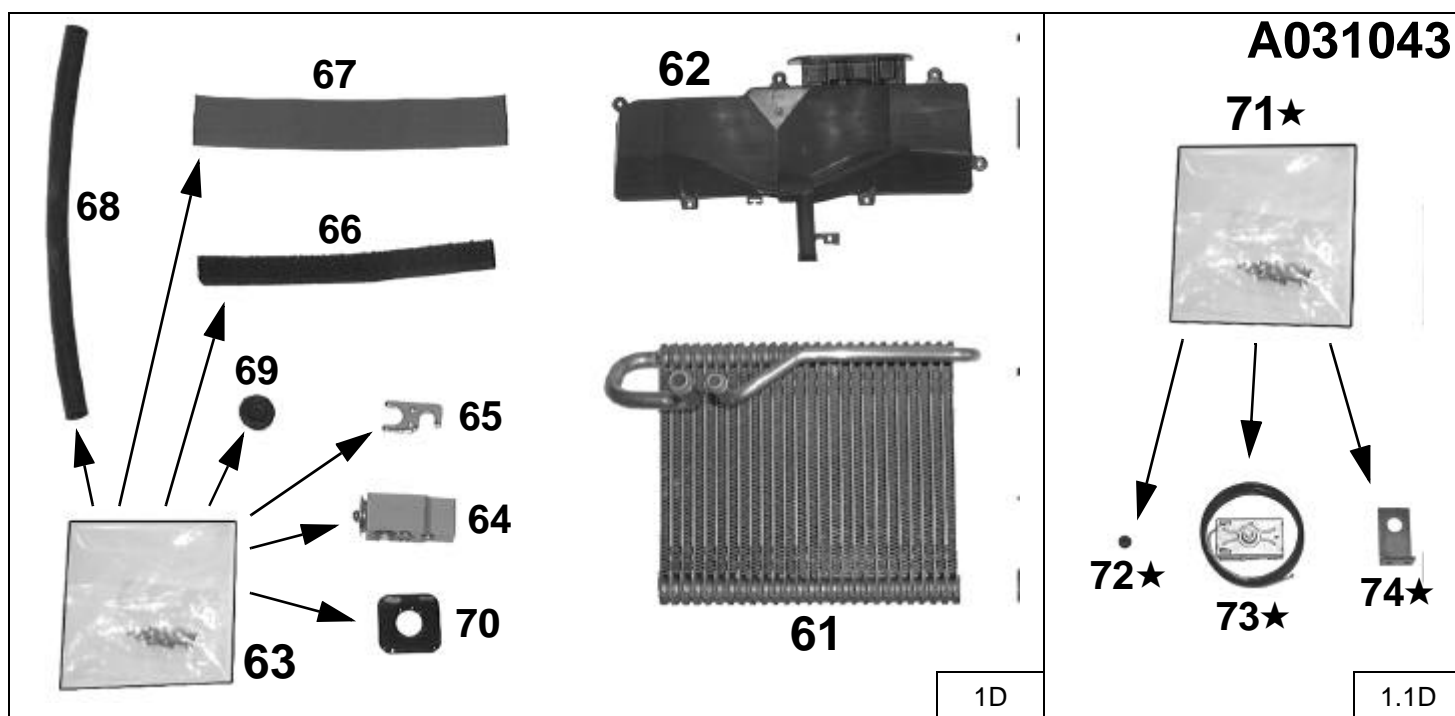
2C



ELEMENTI DI FISSAGGIO / PIECES DE FIXATION FIXING PARTS / BEFESTIGUNGSELEMENTE ELEMENTOS DE FIJACION		
Pos.	Tipologia / Typologie Typology / Tipologie Tipologia	Descrizione / Description Description / Beschreibung Descripción
51.1		M6x16
51.2		φ6
51.3		M6

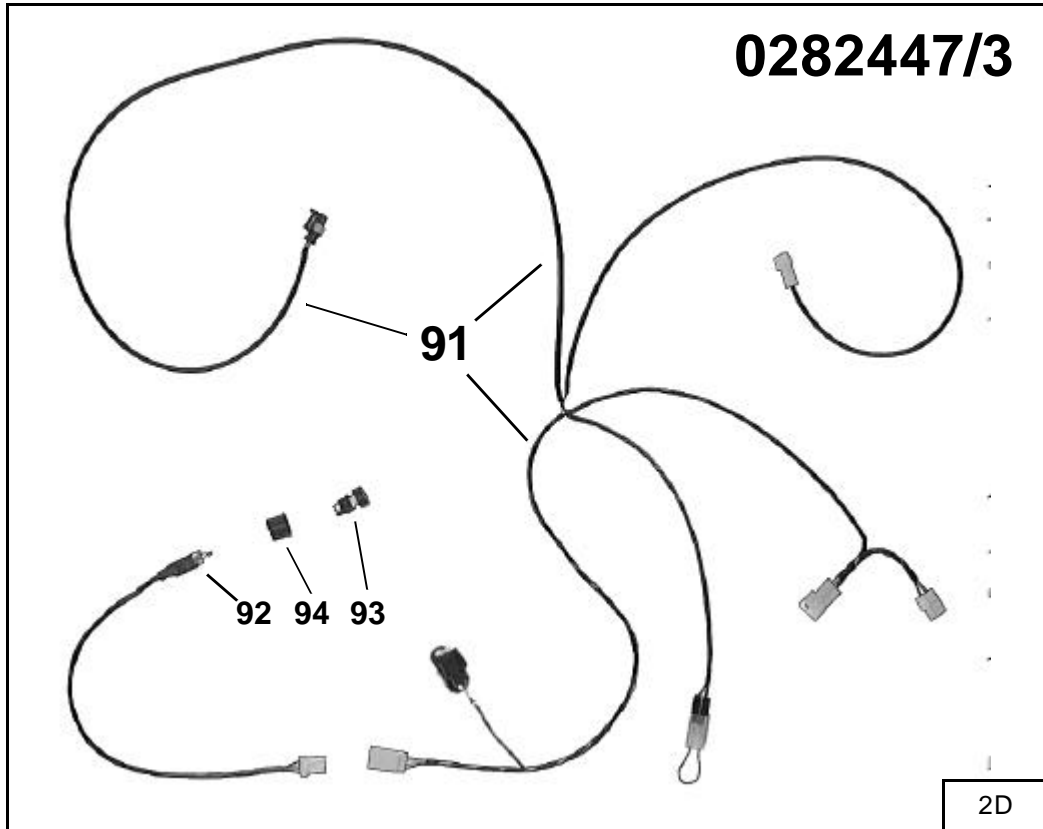
MONTAGGIO COMPONENTI A.C. NELL'ABITACOLO (parte evaporante-comandi)
POSE DES COMPOSANTS A.C. DANS L'HABITACLE (évaporateur-commandes)
A.C. COMPONENTS ASSEMBLY IN THE PASSENGER COMPARTMENT (evaporator-controls)
EINBAU DER KLIMANLAGEN-BESTANDTEILE IM WAGENINNEREN (Seite der Verdampfersteuerung)
MONTAJE COMPONENTES A.C. EN EL HABITACULO (parte evaporador-mandos)

MATERIALE FORNITO / MATERIEL FOURNI / SUPPLIED MATERIAL / GELIEFERTES MATERIAL / MATERIAL ABASTECIDO



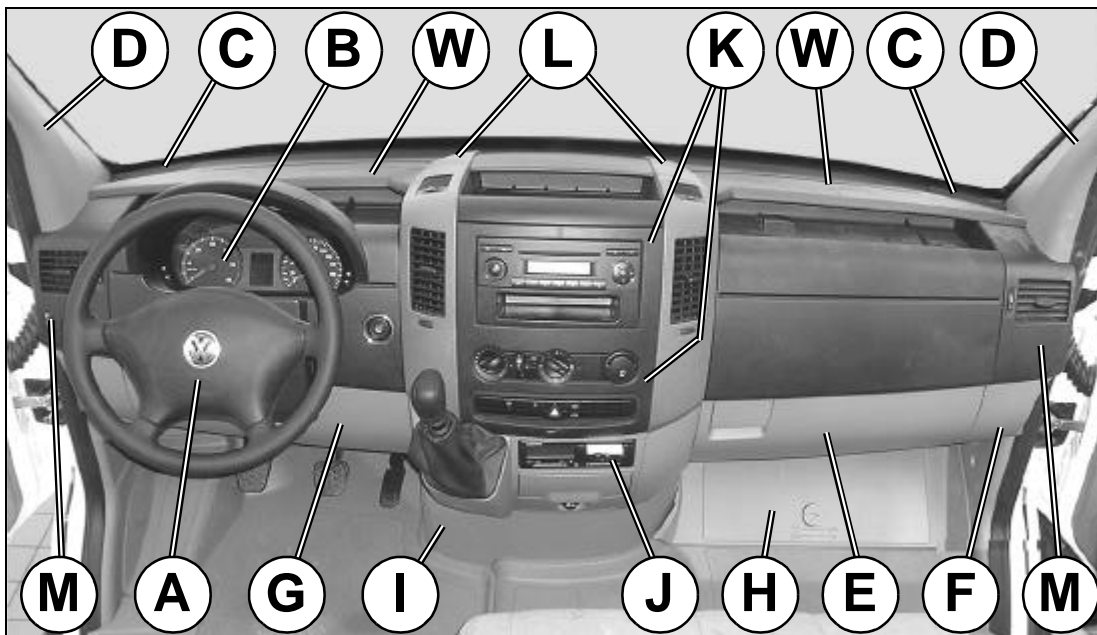
Pos.	Descrizione / D�escription / Description Beschreibung / Descripci�n	Codice / Code Kode /Codigo
61	Batteria evaporante	052799/0
62	Coperchio batteria evaporante-raccoglitore condensa	0311506/0
63	Sacchetto accessori	029934/0
64	Valvola di espansione	058027/0A
65	Flangia fissaggio valvola	043060/0A
66	Guarnitura adesiva 20x20	070052/0A
67	Guarnitura adesiva 50x2,5	070010/0
68	Tubo scarico condensa	011003.4
69	Gommino passatubo	069121/0A
70	Serigrafia per interruttore AC	067436/0
71★	Sacchetto accessori	029943/0
72★	Gommino per sonda termostatica	069127/0
73★	Termostato	068012/1A
74★	Staffa supporto termostato	068165/0
★	Componente fornito nel Kit A031043 Composant fourni dans le kit A031043 Component supplied in KIT A031043 Mit Einbausatz A031043 gelieferte Einbauteile Componente abastecido en el KIT A031043	

MATERIALE FORNITO / MATERIEL FOURNI / SUPPLIED MATERIAL / GELIEFERTES MATERIAL / MATERIAL ABASTECIDO

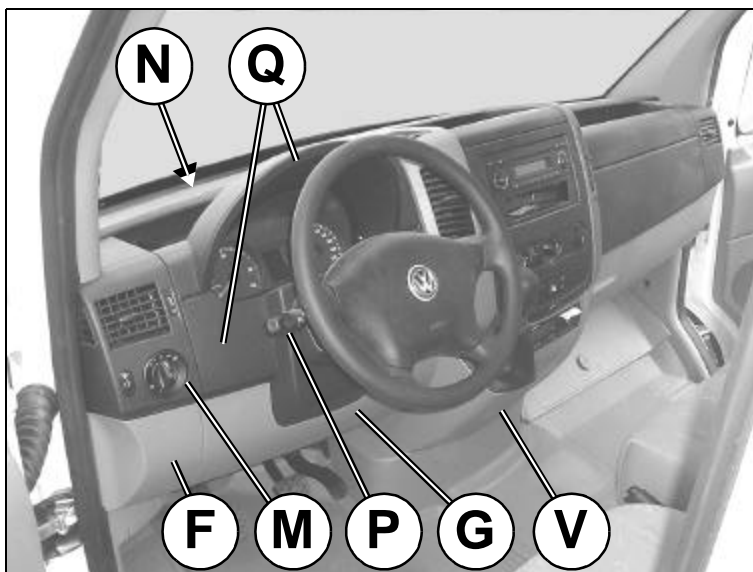


Pos.	Descrizione / Dèscription / Description Beschreibung / Descripción	Codice / Code Kode / Código
91	Impianto elettrico comandi	0282447/3
92	Circuito illuminazione	0681649/1
93	Interruttore di comando A.C.	068540.4A
94	Sede interruttore	068348/0A

OPERAZIONI PRELIMINARI / OPERATIONS PRELIMINAIRES / PRELIMINARY OPERATIONS
VORBEREITUNGSARBEITEN / OPERACIONES PRELIMINARES



3D



(I) **SMONTARE NELLA CABINA DI GUIDA:**

- A) Air-Bag e volante
- B) Quadro strumentazione
- C) Griglie altoparlanti
- D) Copri montanti laterali
- E) Cassetto porta-oggetti
- F) Pannelli laterali inferiori
- G) Pannello inferiore lato guida
- H) Pannello di copertura attrezzi di bordo
- I) Tunnel centrale inferiore
- J) Tachigrafo / CD / Vano porta-oggetti
- K) Cornice consolle centrale
- L) Cornici griglie aria centrali
- M) Cornici griglie aria laterali
- N) Griglie aria defrost

- O) Posacenere
- P) Gruppo leveraggio di comando: luci, indicatori di direzione, tergicristalli
- Q) Cornice del quadro strumentazione con annesso blocco accensione
- R) Vano porta-oggetti
- S) Air-Bag lato passeggero
- T) Autoradio (se presente) o vano di predisposizione
- U) Gruppo comandi miscelazione-distribuzione-ventilazione
- V) Tunnel leva cambio
- W) Cruscotto, scollegando tutti i collegamenti elettrici

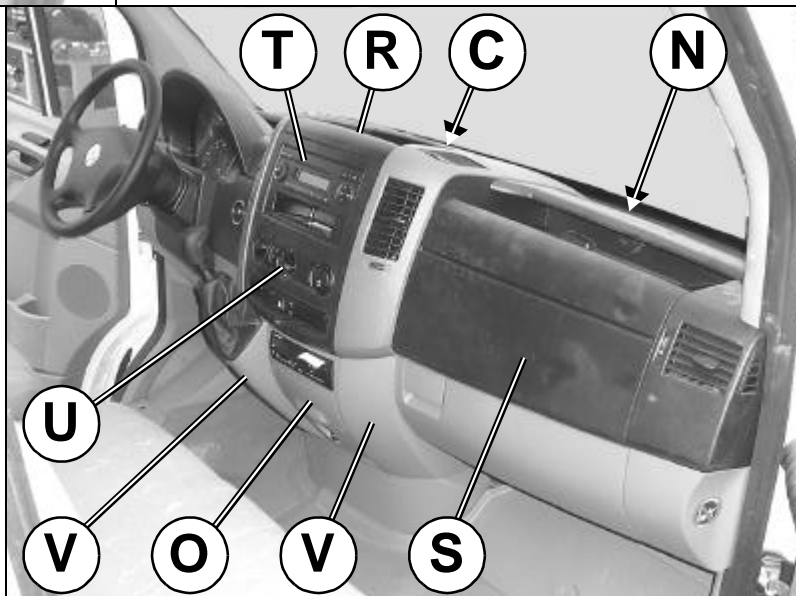


FIG.3D

(F)

DÉPOSER DANS LA CABINE :

- A) Air-Bag et le volant
- B) Tableau des commandes
- C) Grilles haut-paleurs
- D) Couvre montants latéraux
- E) Boîte à gants
- F) Panneaux latéraux inférieurs
- G) Panneau inférieur côté conduite
- H) Panneau de couverture des outils de bord
- I) Tunnel central inférieur
- J) Tachygraphe / CD / Compartiment vide-poches
- K) Cadre de la console centrale
- L) Central air vent frame
- M) Central air vent frame
- N) Defrost air vent
- O) Cendrier
- P) Groupe commandes blocs optiques , indicateurs de direction, essuie glaces
- Q) Cadres du tableau de bord avec blocage de l'allumage annexé
- R) Compartiment vide-poches
- S) Air -Bag côté passager
- T) Autoradio, si présent, ou logement prévu
- U) Groupe des commandes mélange-distribution-ventilation
- V) Tunnel levier de changement de vitesse
- W) Tableau de bord en déconnectant toutes les connexions électriques

(D)

IM FÜHERERHAUS AUSZUBAUEN:

- A) Air-Bag und Lenkrad
- B) Instrumententafel
- C) Lautsprecherrost
- D) Seitliche Säulenabdeckung
- E) Handschukasten
- F) Untere Seitenwände
- G) Untere Wand an der Fahrerseite
- H) Abdeckungswand der Werkzeuge an Bord
- I) Unterer Teil der Konsole
- J) Fahrtschreiber / CD / Ablageraum
- K) Rahmen der Konsole
- L) Rahmen der mittlere Luftdüsen
- M) Rahmen der seitlichen Luftdüsen
- N) Defrost-Luftdüse
- O) Aschenbecker
- P) Die Steuerregelung: Licht, Blinker, Scheibenwischer
- Q) Rahmen der Instrumententafel mit angebautem Zündungs-block
- R) Ablageraum
- S) Beifahrer-AIR-BAG
- T) Wenn vorhanden das Autoradio oder das Gehäuse
- U) Luftmischungs-Verteilungs-Belüftungsschaltereinheit
- V) Konsole des Getriebehebels
- W) Armaturenbrett alle elektrischen Verbindungen abklemmen

(GB)

REMOVE IN THE CABIN :

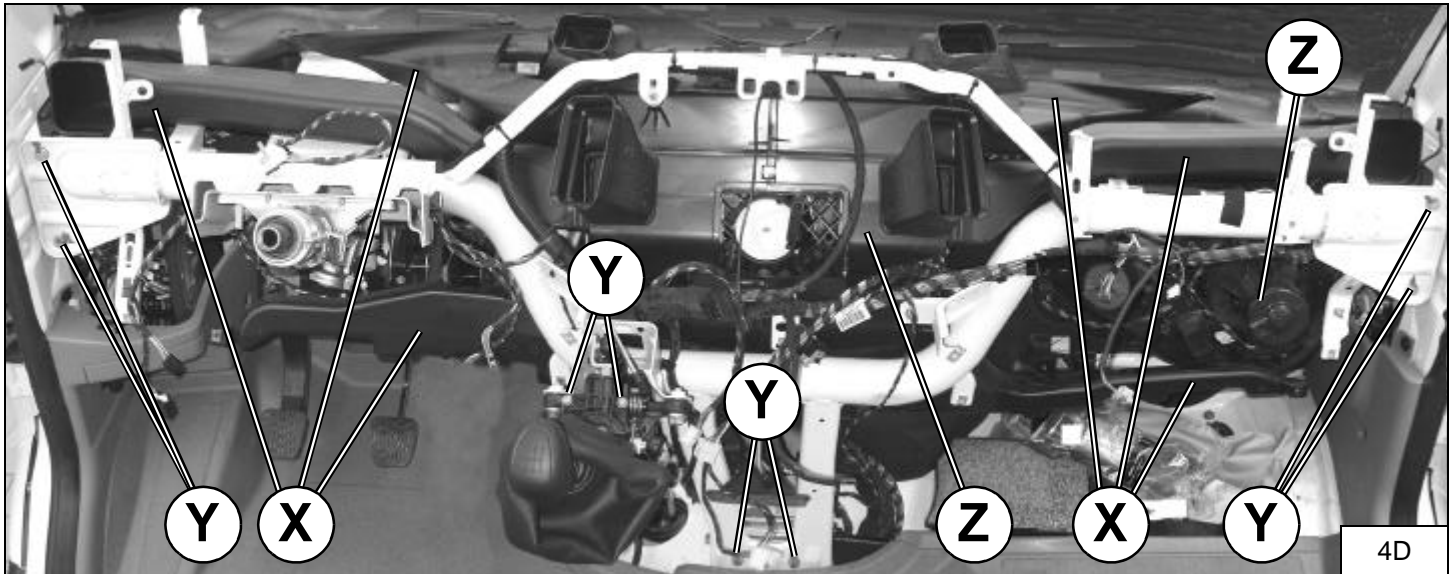
- A) Air-Bag and the steering wheel
- B) Remove the cluster
- C) Speaker grill
- D) Side door post cover
- E) Glove compartment
- F) Lower side panels
- G) Lower driver's side panel
- H) Onboard tool panel cover
- I) Lower central console
- J) Tachygraph / CD / Glove compartment
- K) Frame of central console
- L) Cadres des bouches d'air centrales
- M) Cadres des bouches d'air latérales
- N) Bouches d'air defrost
- O) Ashtray
- P) Control levers of headlights - direction indicators-windscreen wipers
- Q) Instrument panel frame with connected ignition block
- R) Glove compartment
- S) Air Bag on passenger's side
- T) Car radio, if present, or prepared housing
- U) Air mixing-distribution-ventilation control assembly
- V) Stick shift hump
- W) Dashboard disconnecting all electrical wires

(E)

DESMONTAR EN LA CABINA DE GUÍA:

- A) Bolsa neumática y el volante
- B) Cuadro de instrumentos
- C) Rejillas altavoz
- D) Cubre montants laterales
- E) Guantero
- F) Paneles laterales inferiores
- G) Tablero inferior lado conducción
- H) Panel de cobertura utensilios de bordo
- I) Túnel central inferior
- J) Taquígrafo / CD / Espacio porta-objetos
- K) Marco consola central
- L) Marcos rejillas aire centrales
- M) Marcos rejillas aire laterales
- N) Rejillas aire descongelación
- O) Cenicero
- P) Grupos mecanismo de palancas de mando: luces, indicadores de dirección, limpiaparabrisas
- Q) Marco del cuadro de instrumentación con anexo bloque de encendido
- R) Espacio porta-objetos
- S) Bolsa neumática lado del pasajero
- T) Radio si hay, o alojamiento de predisposición
- U) Grupo mandos mezcla-distribución-ventilación
- V) Túnel palanca cambio
- W) Tablero desconectando todas la conexiones eléctricas

**OPERAZIONI PRELIMINARI / OPERATIONS PRELIMINAIRES / PRELIMINARY OPERATIONS
VORBEREITUNGSARBEITEN / OPERACIONES PRELIMINARES**



(I) SMONTARE NELLA CABINA DI GUIDA:

- X)** Condotti distribuzione aria collegati al gruppo riscaldamento
- Y)** Viti di fissaggio blocco leva cambio e barra trasversale
- Z)** Gruppo riscaldamento, scollegando nel vano motore i relativi tubi acqua

(F) DÉPOSER DANS LA CABINE :

- X)** Conduits de distribution d'air reliés au groupe chauffage
- Y)** Vis de fixation du bloc de levier de changement de vitesse et de la barre transversale
- Z)** Groupe chauffage, en débranchant du compartiment moteur les tubes d'eau correspondants

(GB) REMOVE IN THE CABIN :

- X)** Air distribution ducts connected to the heating unit
- Y)** Securing screw locking the stick shift and cross bar
- Z)** Heating unit, disconnecting the water hoses in the engine compartment

(D) IM FÜHERERHAUS AUSZUBAUEN:

- X)** An Heizung angeschlossene Luftverteilungsschächte
- Y)** Befestigungsschrauben des Getriebehebelblocks und Querträgers
- Z)** Im Motorraum von der Heizungseinheit die entsprechenden Schläuche abklemmen und Heizung

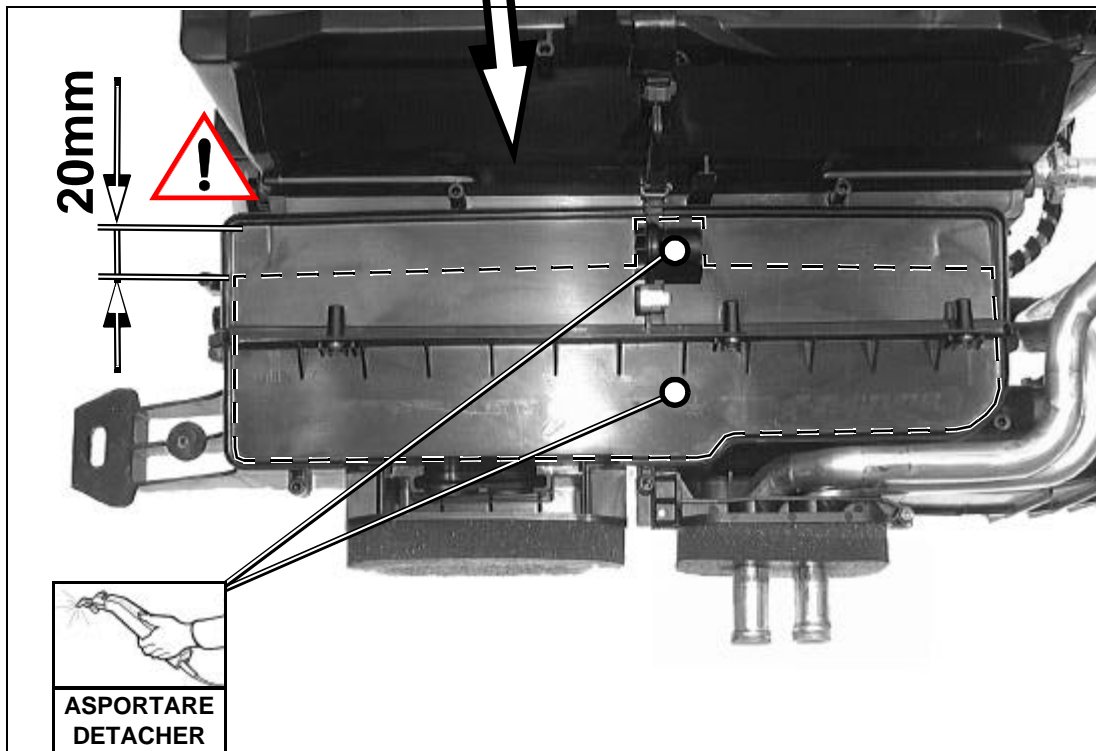
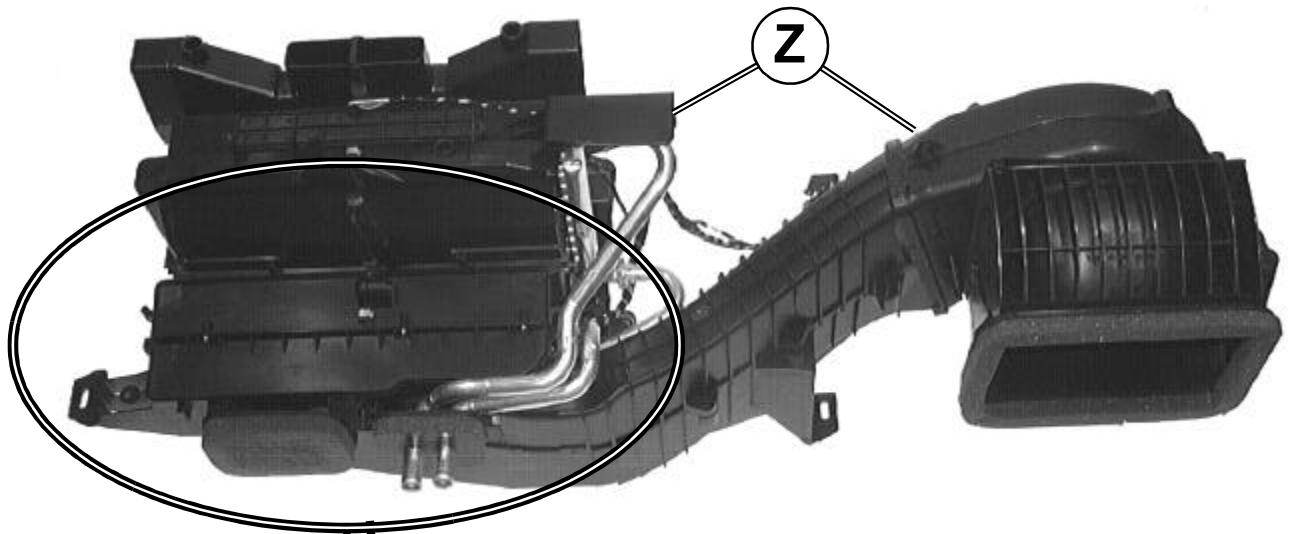
(E) DESMONTAR EN LA CABINA DE GUÍA:

- X)** Conductos de envío aire conectados al grupo calefacción
- Y)** Vis de fixation du bloc de levier de changement de vitesse et de la barre transversale
- Z)** Grupo calefacción, desconectando los correspondientes tubos agua en el espacio motor

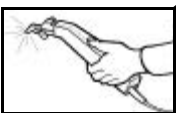


Z
SMONTARE
DEMONTER
REMOVE
AUSBAUEN
DESMONTAR

5D

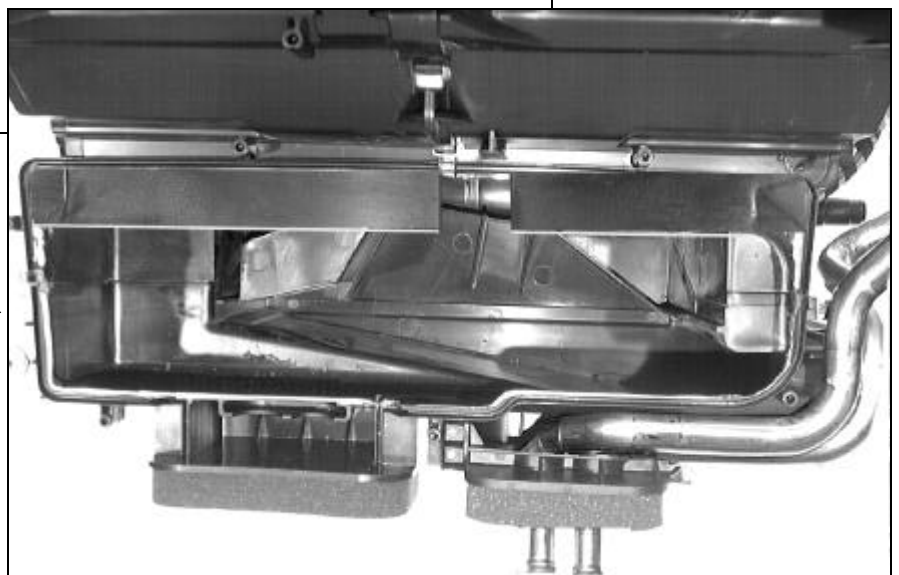


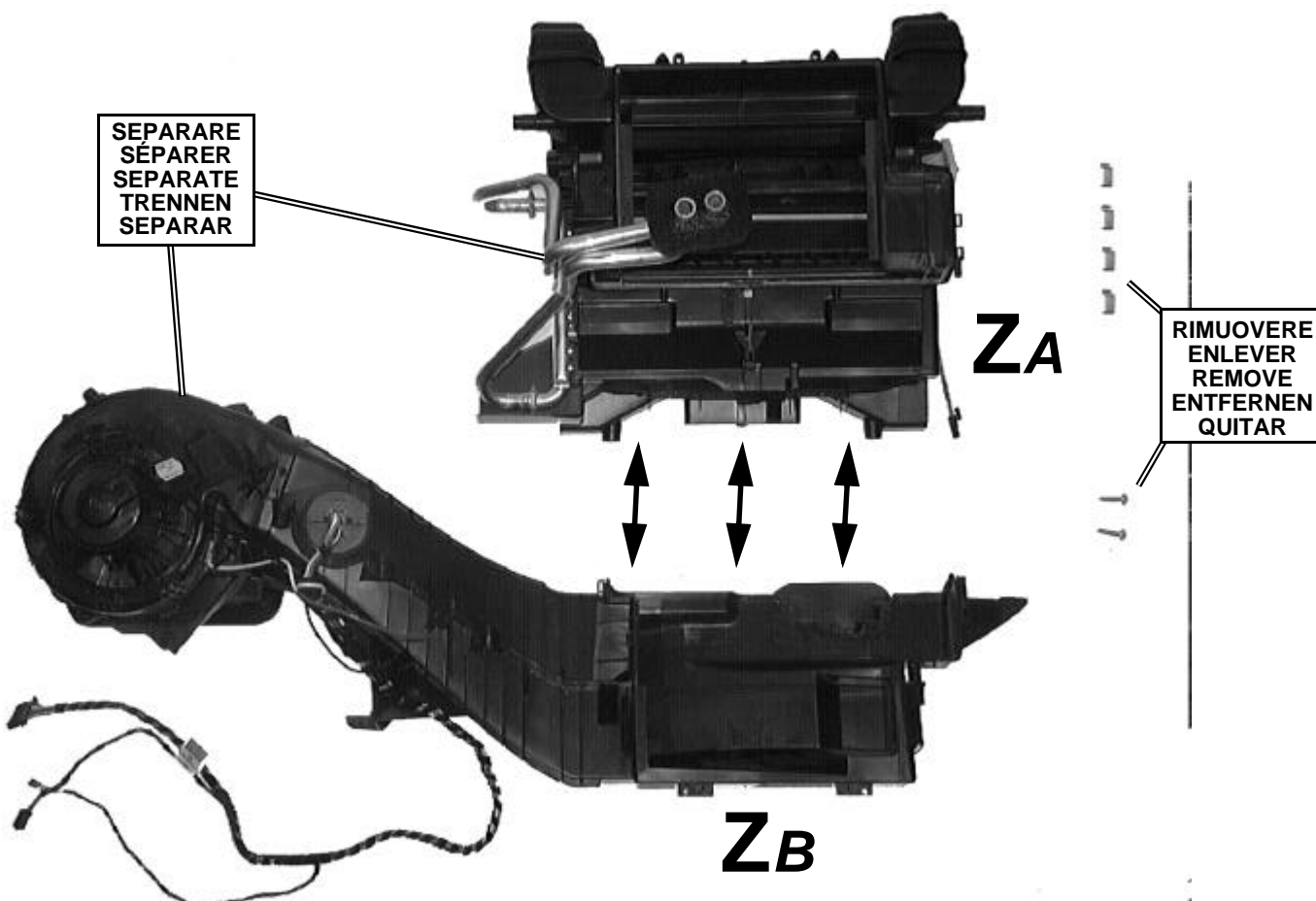
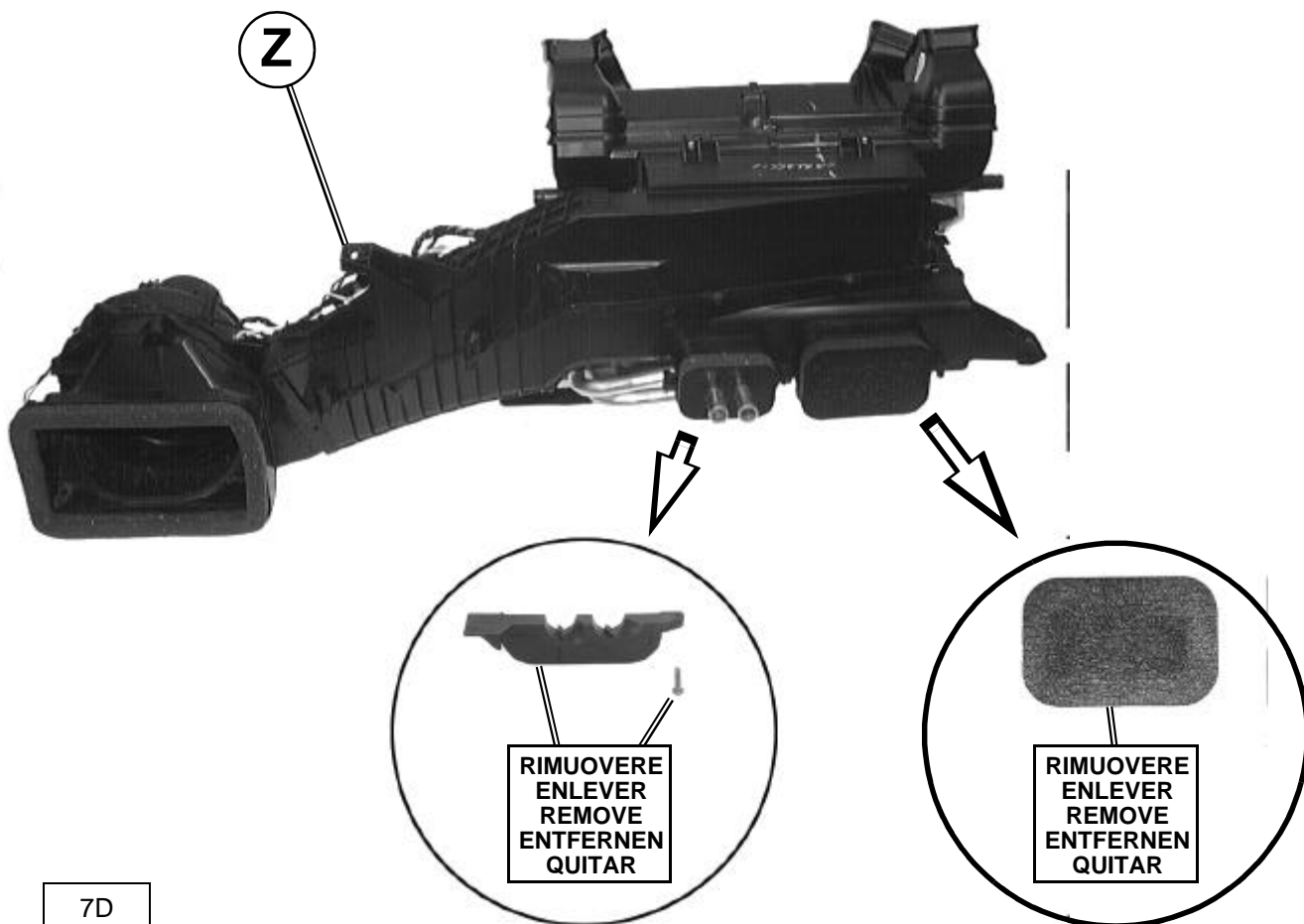
6D

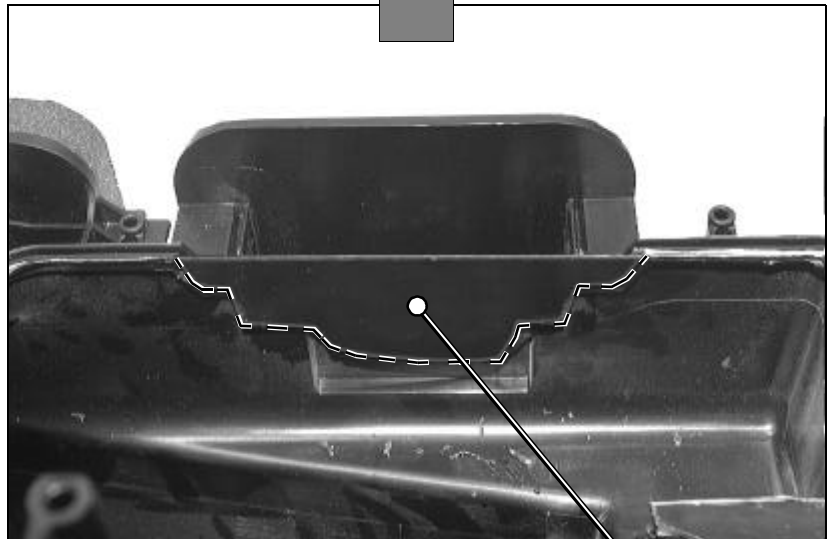
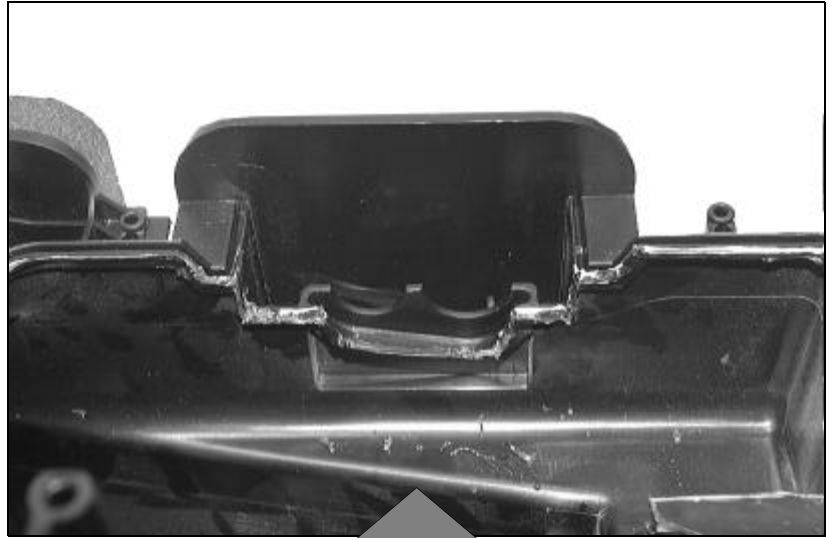


ASPORTARE
DETACHER
REMOVE
ENTFERNEN
QUITAR

Dopo la modifica
Après la modification
After the variation
Nach der Abänderung
Después de haberlo modificado

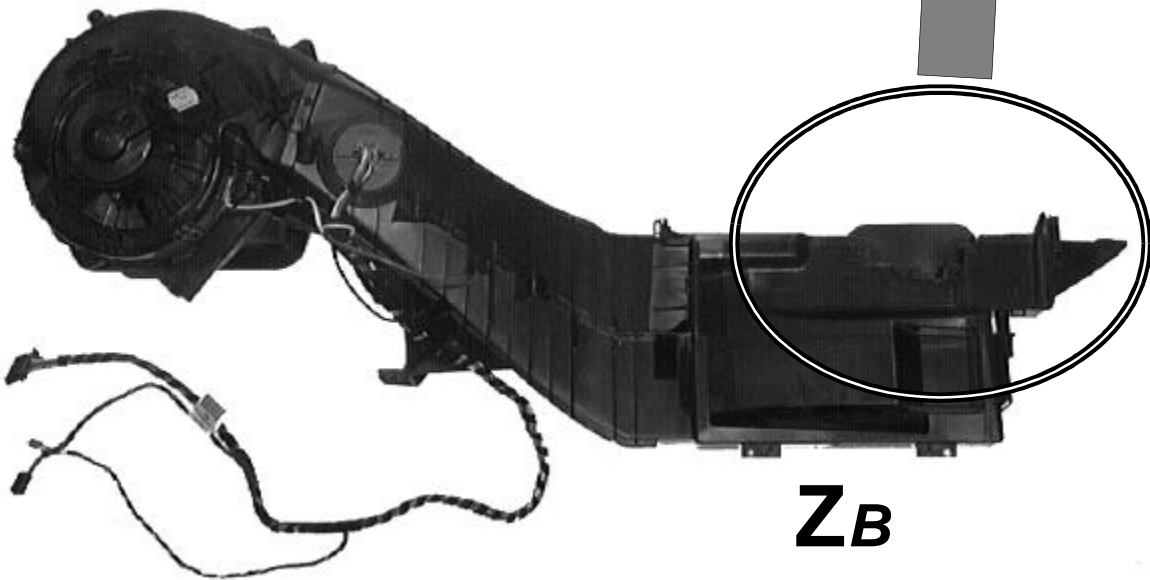
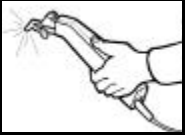






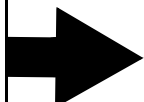
8D

Asportare
Detacher
Remove
Entfernen
Quitar

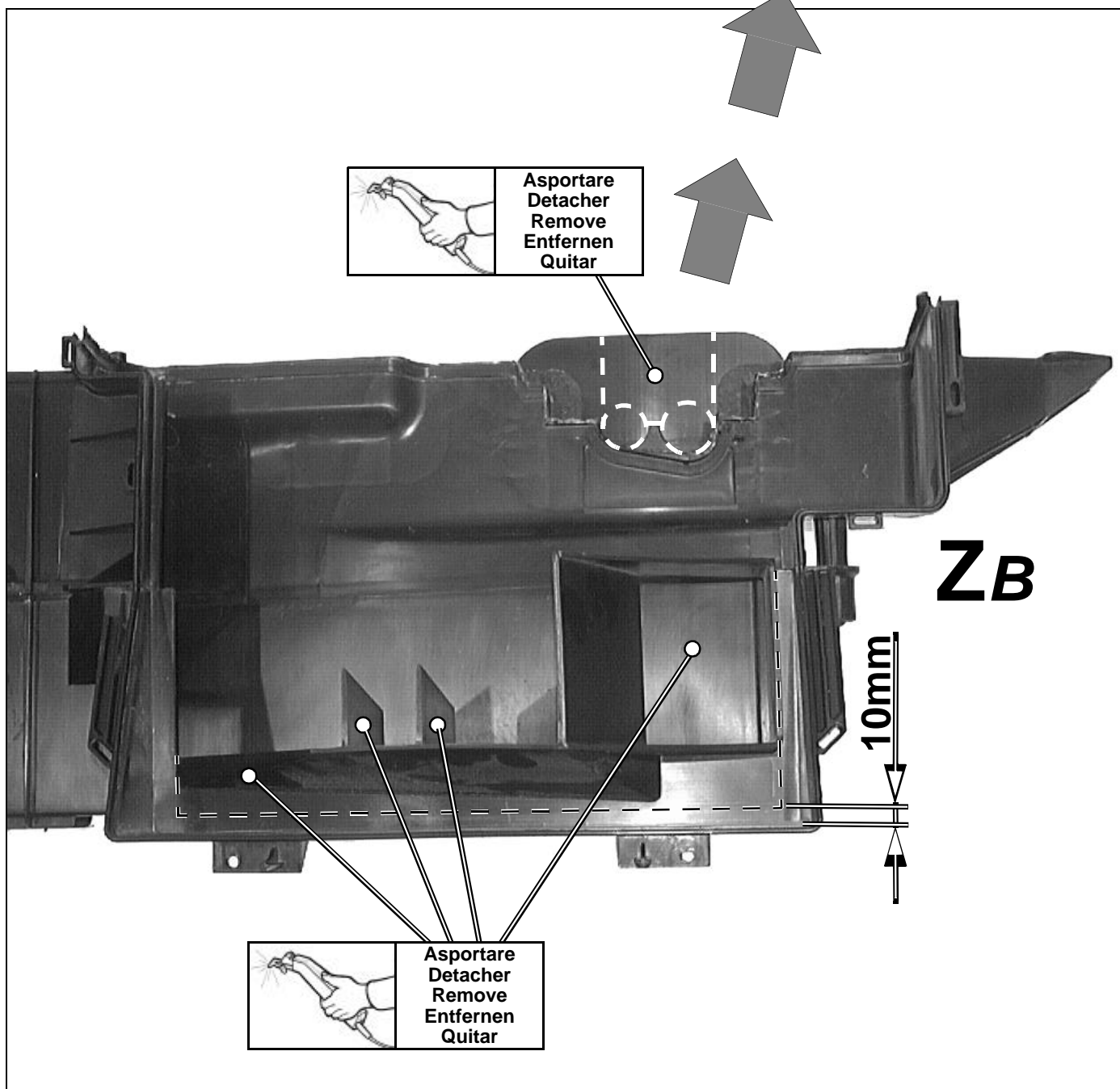
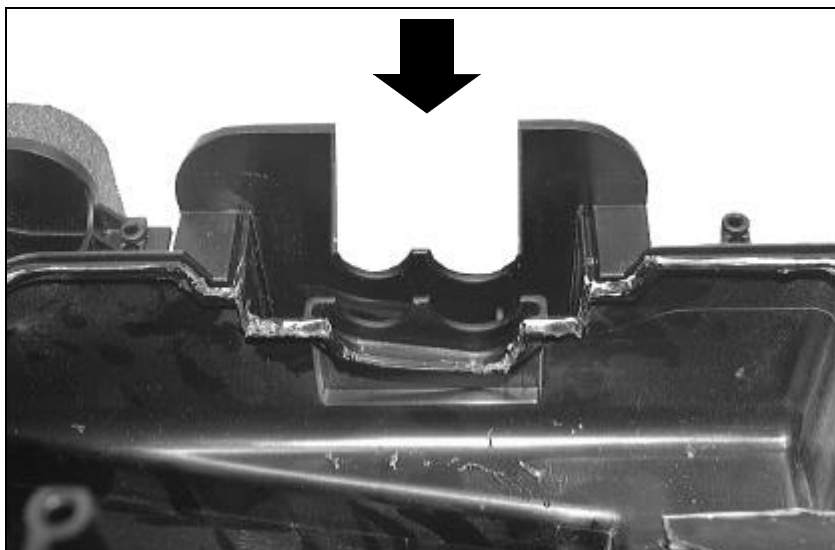


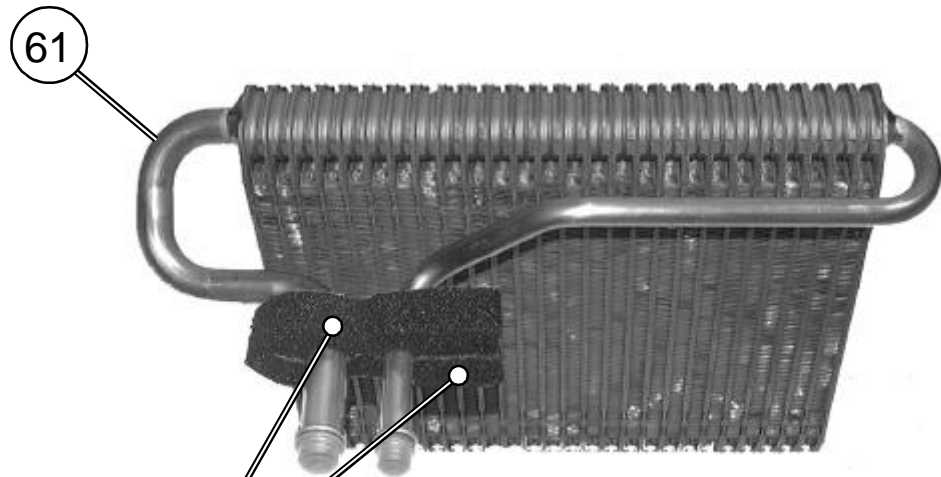
ZB

Dopo la modifica
Après la modification
After the variation
Nach der Abänderung
Después de haberlo modificado



9D





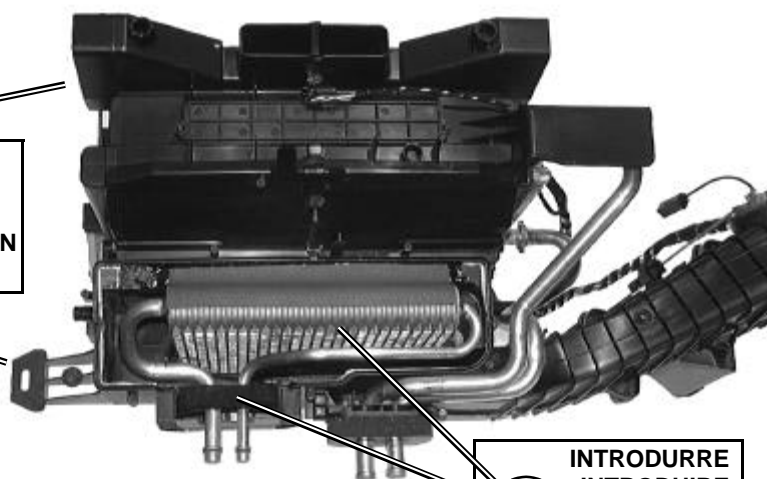
61
 APPLICARE
 APPLIQUER
 APPLY
 ANBRINGEN
 PONER

11D

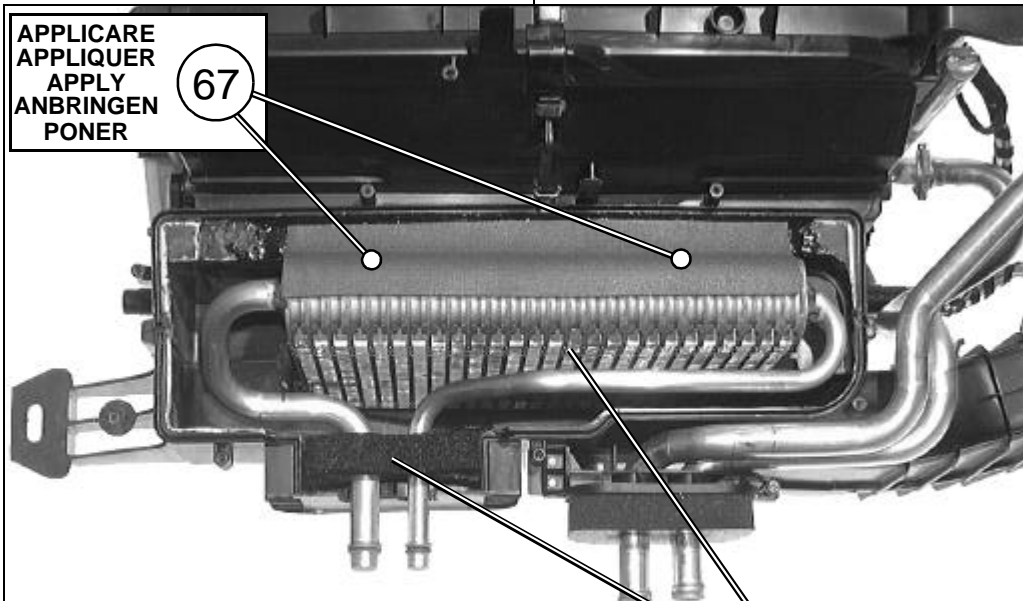
ZA

RIASSEMBLARE
 RASSEMBLER
 REASSEMBLE
 WIEDER ZUSAMMENBAUEN
 VOLVER A MONTAR

ZB



61
 INTRODURRE
 INTRODUIRE
 INTRODUCER
 EINFÜHREN
 INTRODUCIR



67
 APPLICARE
 APPLIQUER
 APPLY
 ANBRINGEN
 PONER

61
 INTRODURRE
 INTRODUIRE
 INTRODUCER
 EINFÜHREN
 INTRODUCIR



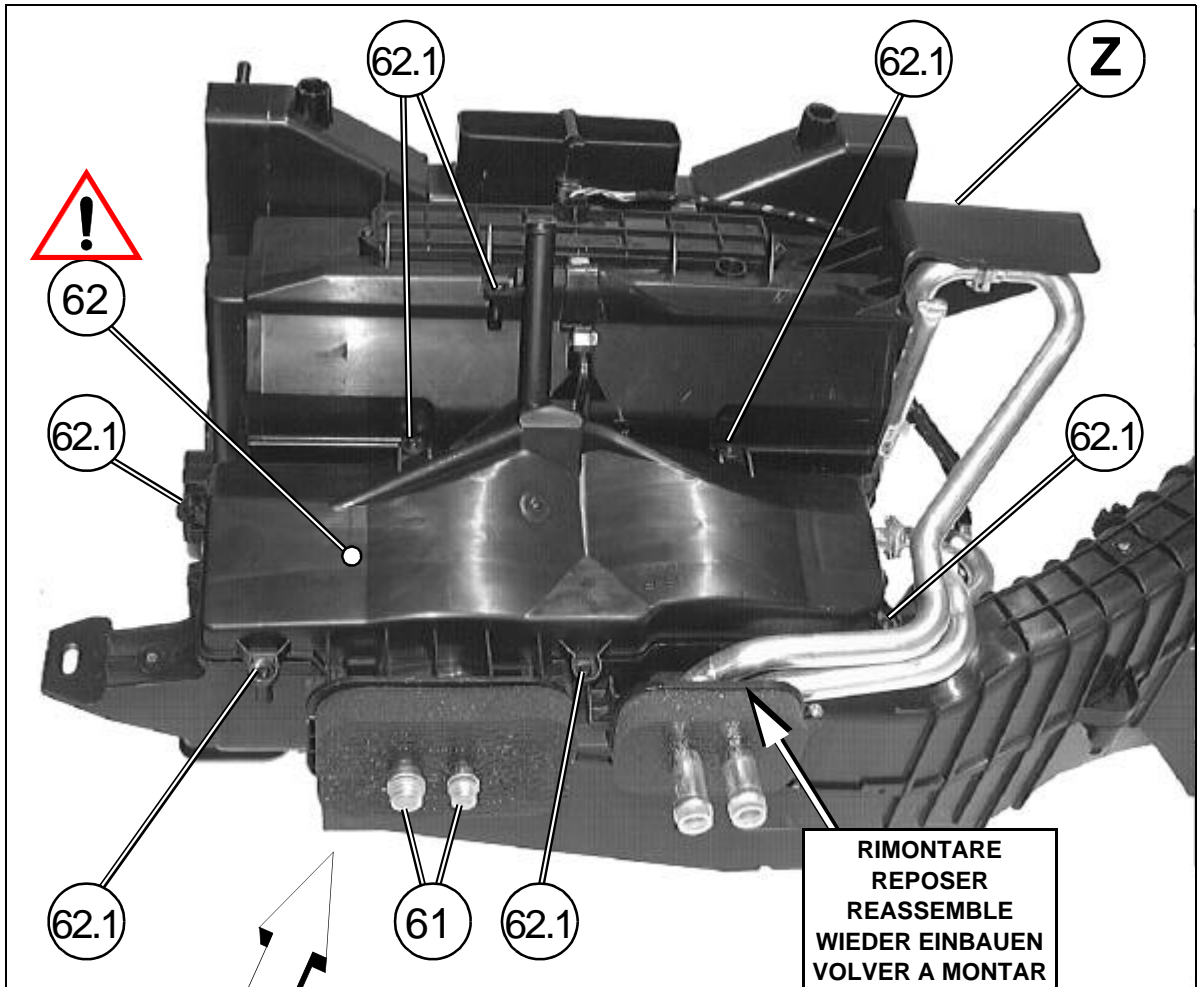
(I) *Siliconare accuratamente lungo tutto il perimetro di accoppiamento.*

(F) *Appliquer soigneusement une couche du silicone le long du périmètre de accouplement.*

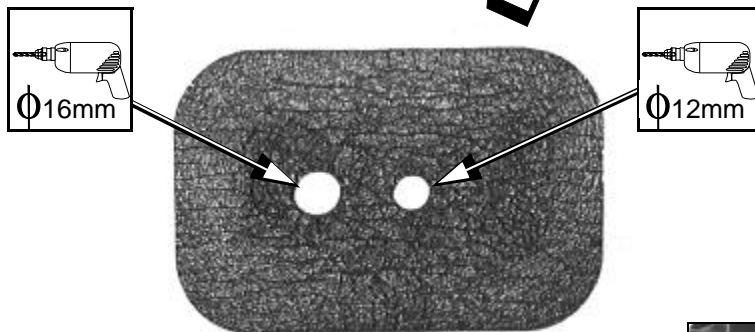
(GB) *Carefully apply silicone along the coupling edge.*

(D) *Entlang der Auflagefläche säuberlich mit Silikon abdicht.*

(E) *Poner una capa de silicona a lo largo de todo el perimetro de acoplamiento.*



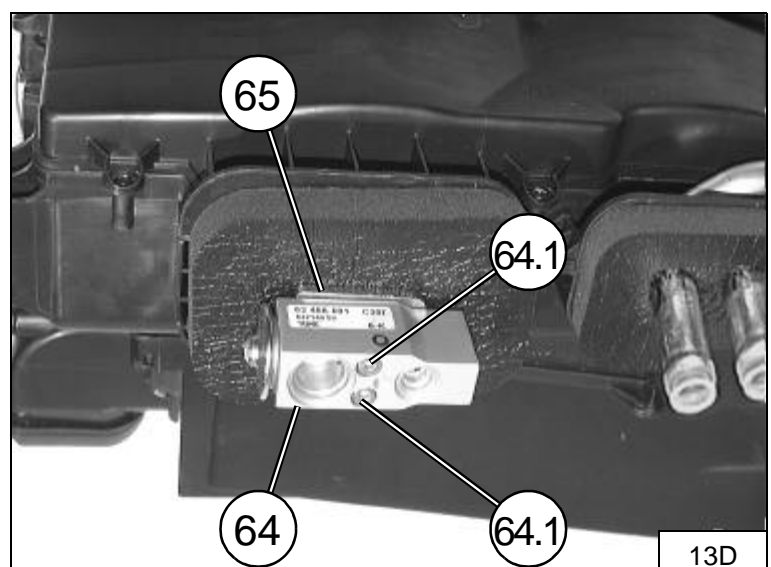
12D



**ELEMENTI DI FISSAGGIO / PIECES DE FIXATION
FIXING PARTS / BEFESTIGUNGSELEMENTE
ELEMENTOS DE FIJACION**

Pos.	Tipologia / Typologie Typology / Tipologie Tipologia	Descrizione / Description Description / Beschreibung Descripción
62.1		3,9x22

ELEMENTI DI FISSAGGIO / PIECES DE FIXATION FIXING PARTS / BEFESTIGUNGSELEMENTE ELEMENTOS DE FIJACION			
Pos.	Tipologia Typologie Typology Tipologie Tipologia	Descrizione Description Description Beschreibung Descripción	Codice Code Kode Codigo
65		Flangia fissaggio valvola	043060/OA
64.1		M5x35	-



(I)
Praticare l'apertura per la fuoriuscita della condensa sul semi-condotto originale del gruppo riscaldamento.

(F)
Pratiquer l'ouverture pour l'écoulement de la condensation sur le semi-conduit d'origine du groupe chauffage.

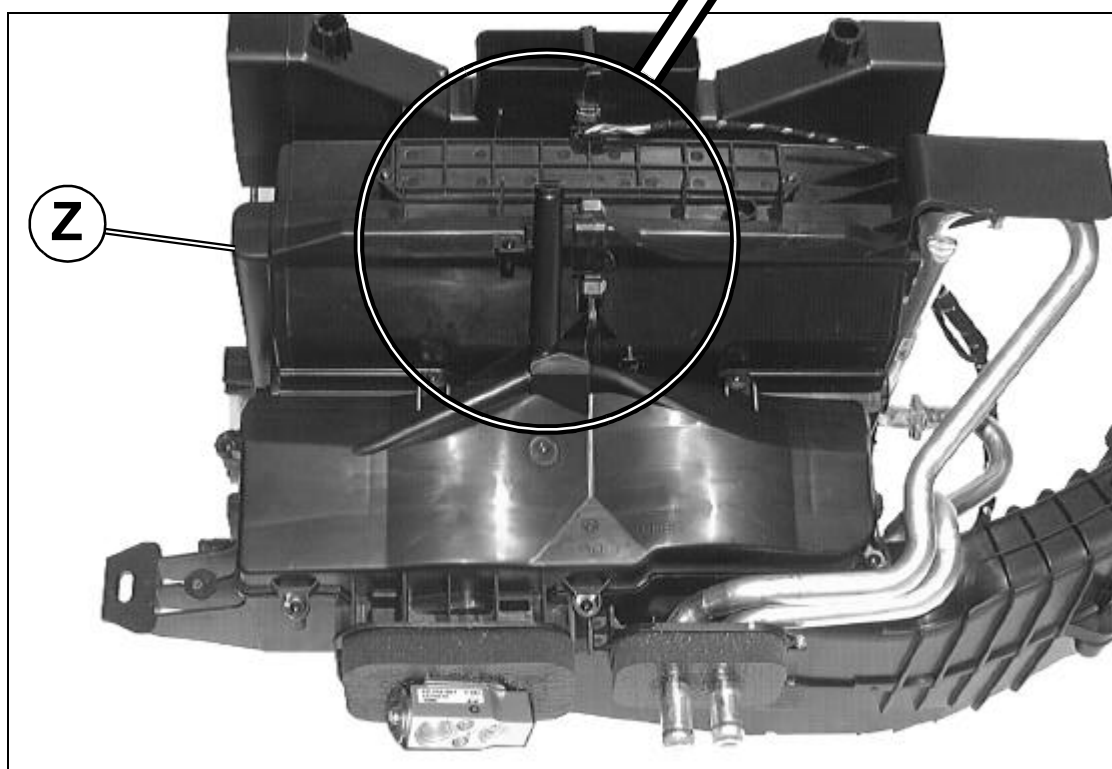
(GB)
Prepare the opening in the original heating unit half duct to allow the condensation to drain out.

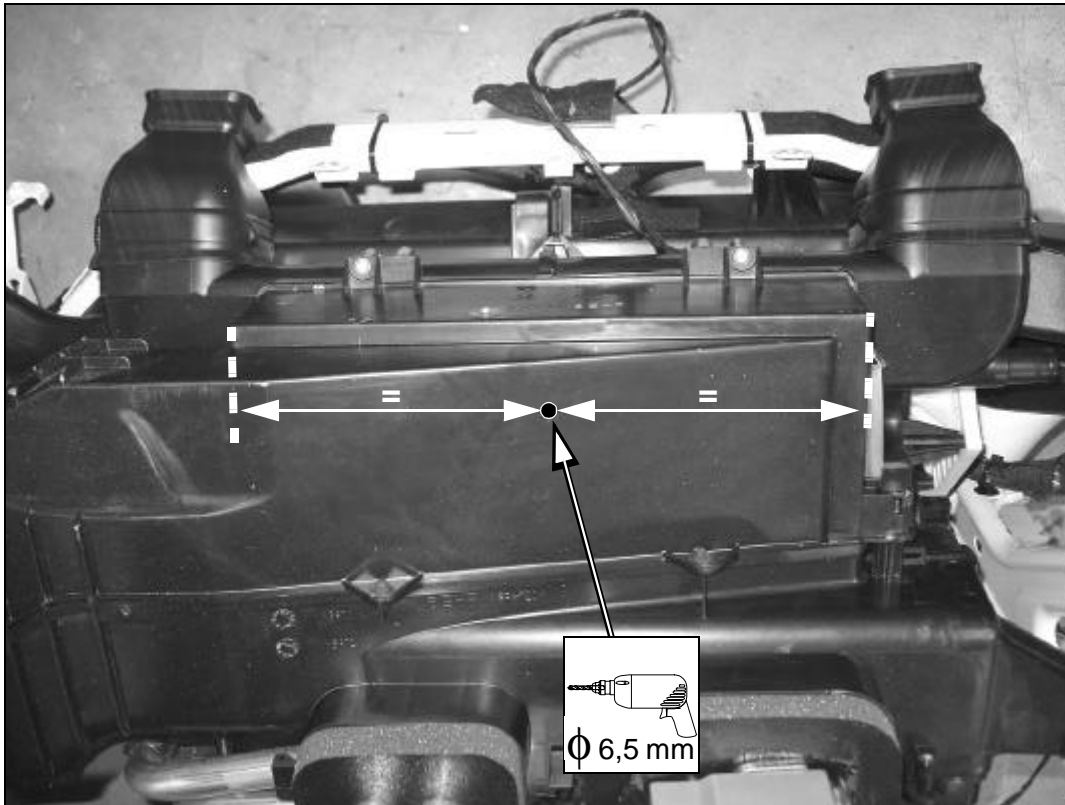
(D)
Öffnung für den Austritt des Kondenswassers an der Original-Gehäusehälfte der Heizgerätgruppe ausführen.

(E)
Hacer la abertura para la salida de condensación en el semi-conducto original del grupo calefacción.

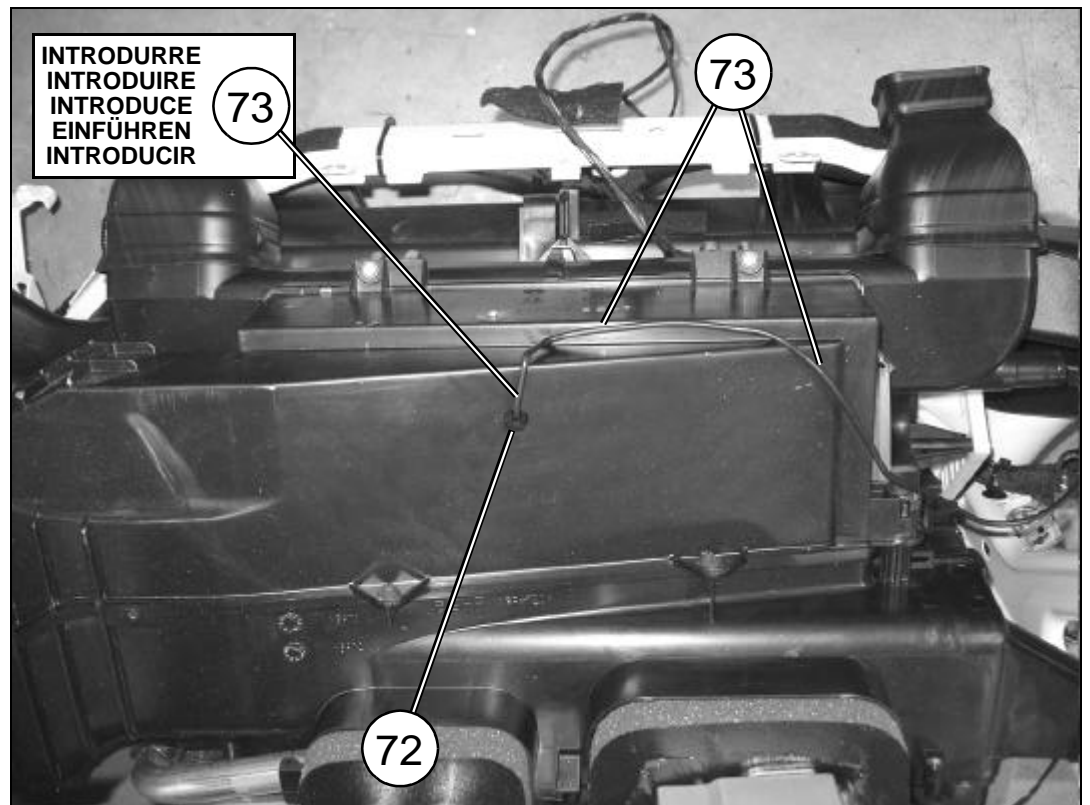


14D





14.1D



(I)
Rimontare il gruppo riscaldamento "Z", completo di batteria evaporante in posizione originale.

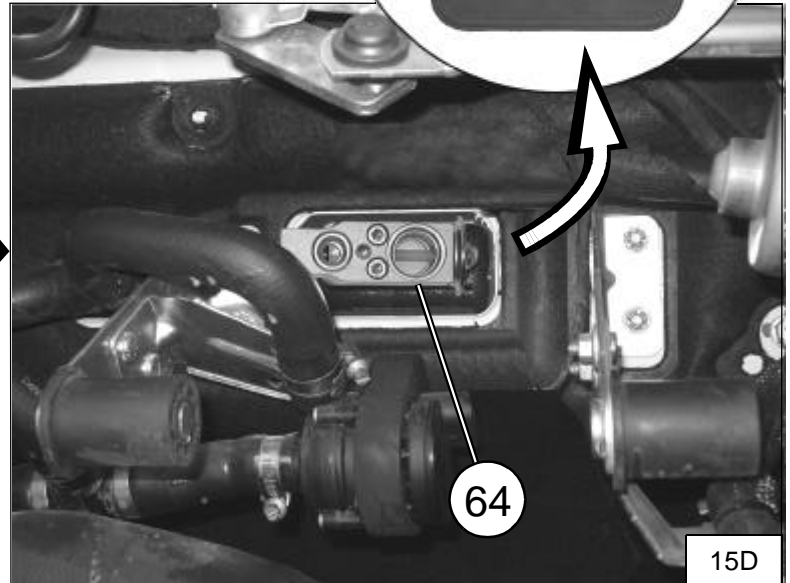
(F)
Reposer le groupe chauffage "Z", avec la batterie évaporateur à sa position d'origine.

(GB)
Reinstall the heating unit "Z", fit with the evaporating unit in the original position.

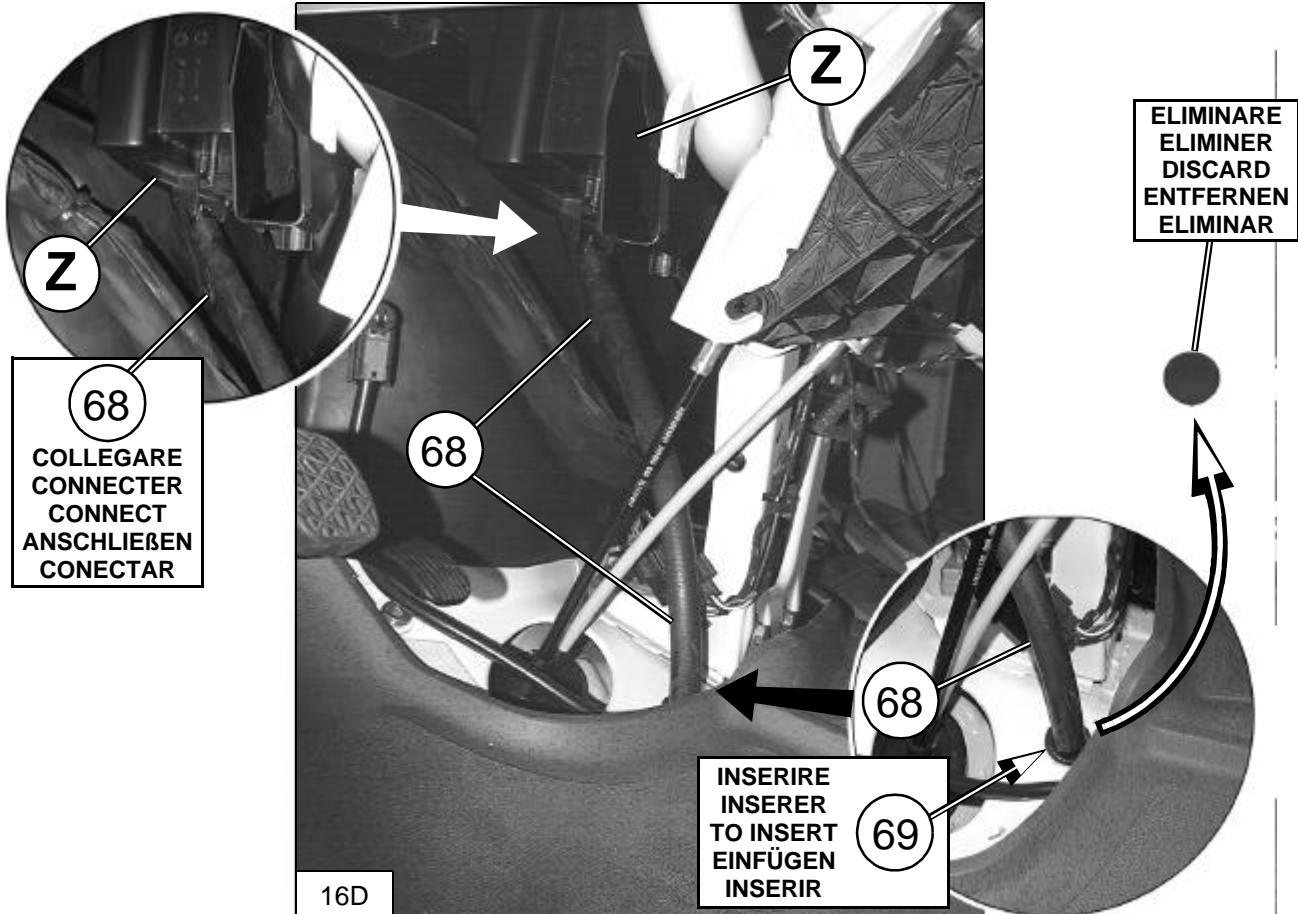
(D)
Heizgerätgruppe "Z" wieder , komplett mit Verdampferbatterie in Original-Position einbauen

(E)
Volver a montar el grupo calefacción "Z" que incluye batería evaporante en su posición de origen.

**VANO MOTORE
COMPARTMENT MOTEUR
ENGINE COMPARTMENT
MOTORRAUM
VANO MOTOR**

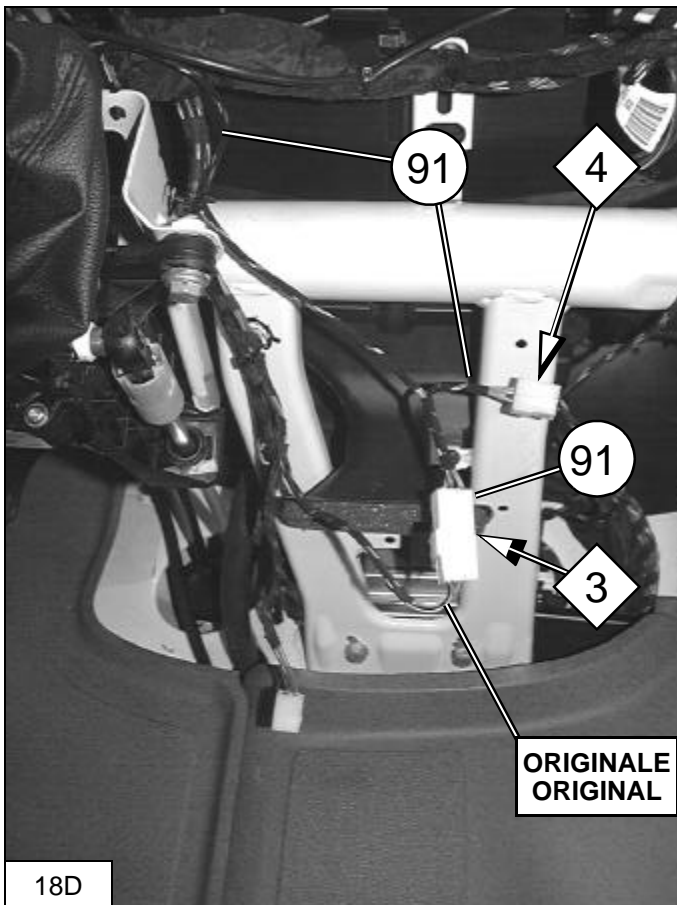
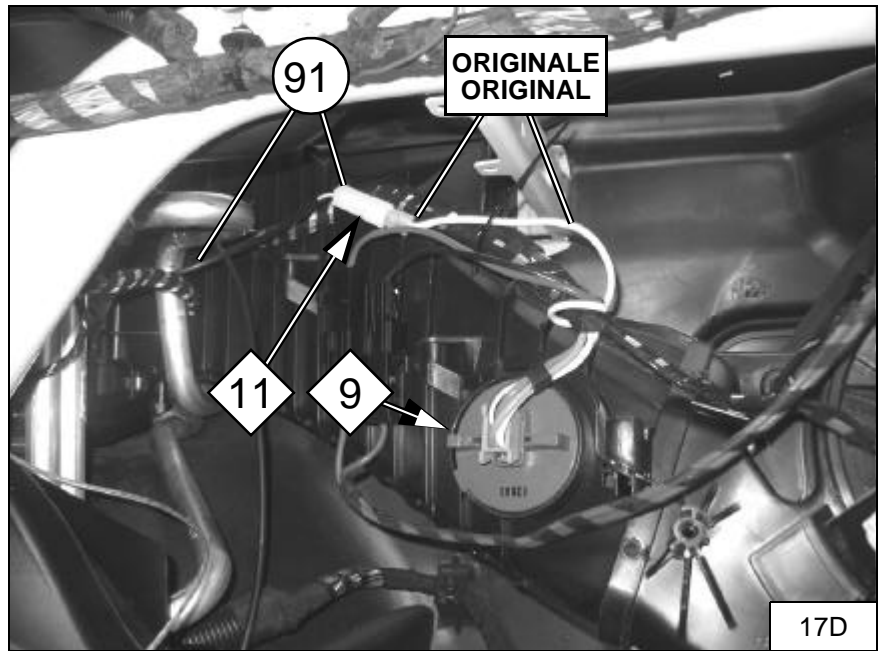


15D



16D

Posizionamento Impianto Elettrico Comandi "91"
Positionnement du faisceau électrique des commandes "91"
Position the Control Wiring System "91"
Positionierung der Steueranlage "91"
Colocación de la Instalación Eléctrica Mandos "91"



(D)
 Den Kabel "GELB-SCHWARZ" und "BLAU-WEISS" der elektrischen Steueranlage "91" durch die Originalgummitülle (am Flammstottkand der Fahrerseite) aus dem Fahrzeuginneren leiten.

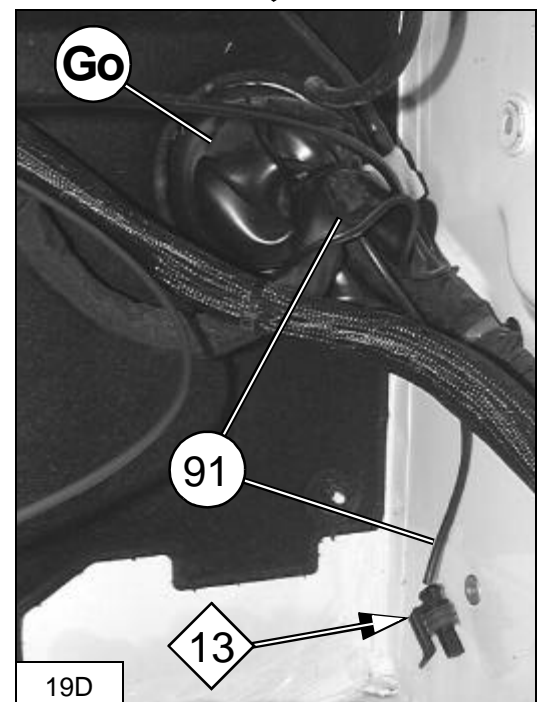
(E)
 Dirigir hacia el exterior del habitáculo los cables "AMARILLO-NEGRO" y "TURQUI-BLANCO" de la instalación eléctrica de mandos "91" a través del caucho original que se encuentra en el canalizador del para-fuegos, lado del conductor.

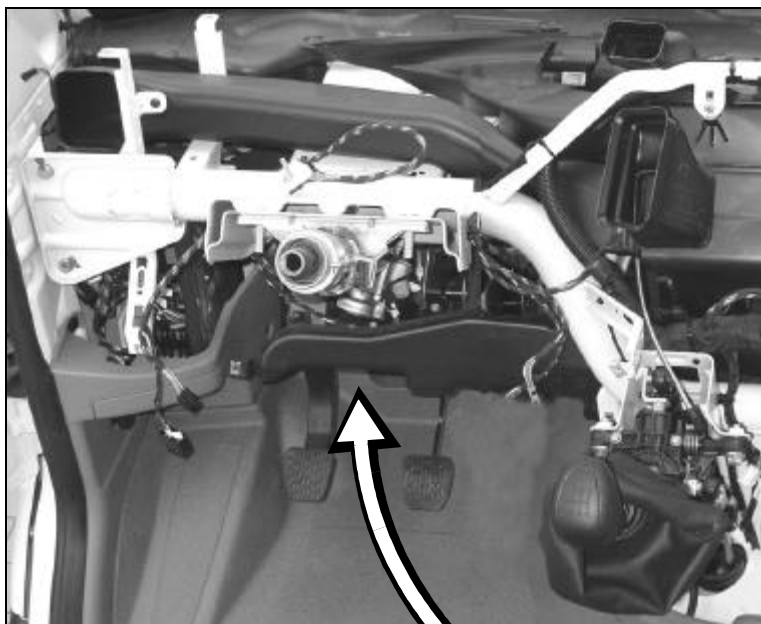
(I)
 Dirigere all'esterno dell'abitacolo i cavi "GIALLO-NERO" e "BLU-BIANCO", dell'impianto elettrico comandi "91" attraverso il gommino originale "Go" presente sulla paratia paraflamma, lato guida.

(F)
 Diriger à l'extérieur de l'habitacle les fils "JAUNE-NOIR" et "BLEU-BLANC" du faisceau électrique commandes "91" à travers le caoutchouc d'origine "Go" disponible sur le cloison pare-feu, côté conduite.

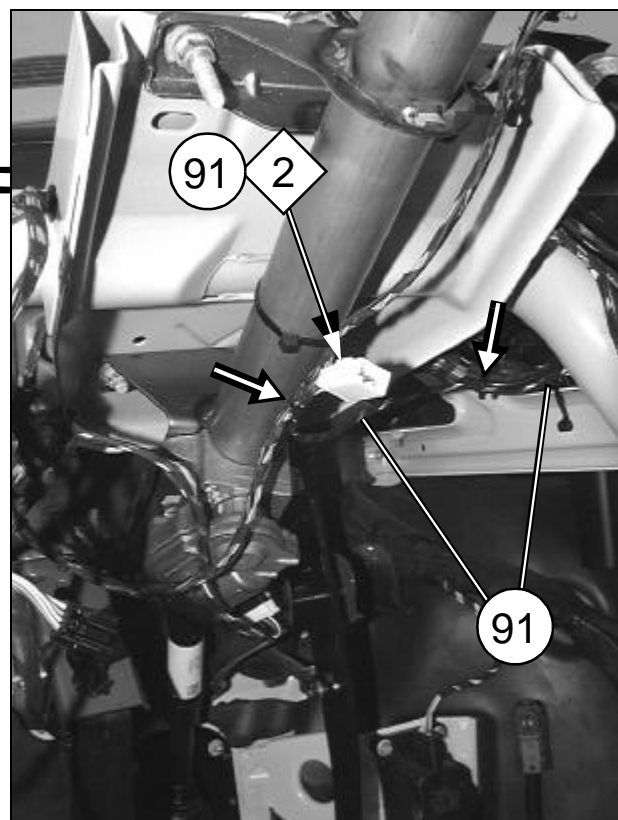
(GB)
 Lead out of the passenger compartment the "YELLOW-BLACK" and "BLUE-WHITE" wires of the controls electric system "91" through the original rubber grommet present on the firewall screen on driver's side.

**VANO MOTORE
 COMPARTMENT MOTEUR
 MOTORRAUM
 VANO MOTOR**





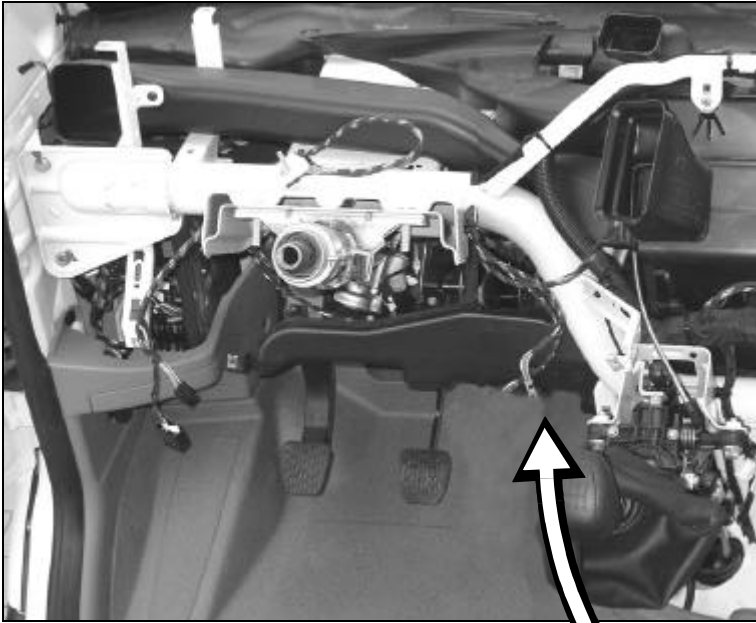
20D



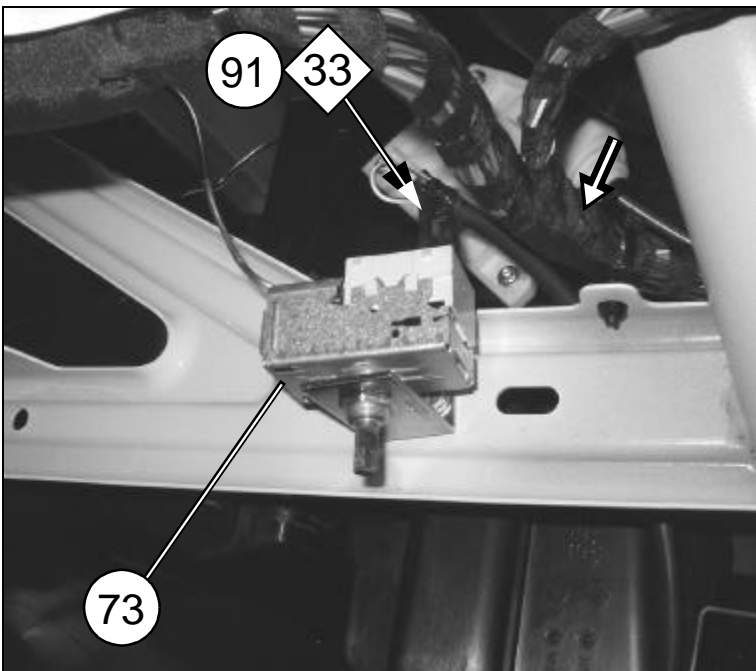
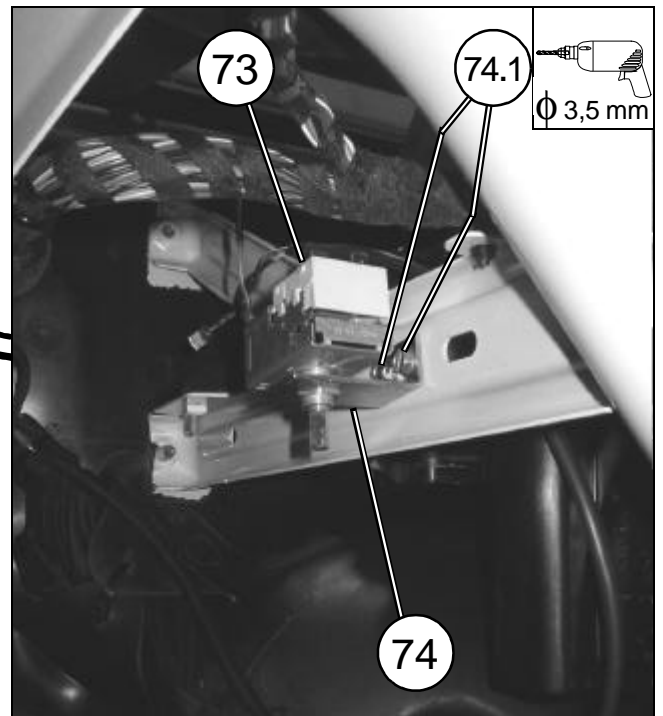
Posizionamento Impianto Elettrico Comandi "91"
Positionnement du faisceau électrique des commandes "91"
Position the Control Wiring System "91"
Positionierung der Steueranlage "91"
Colocación de la Instalación Eléctrica Mandos "91"

**ELEMENTI DI FISSAGGIO / PIECES DE FIXATION / FIXING PARTS
 BEFESTIGUNGSELEMENTE / ELEMENTOS DE FIJACION**

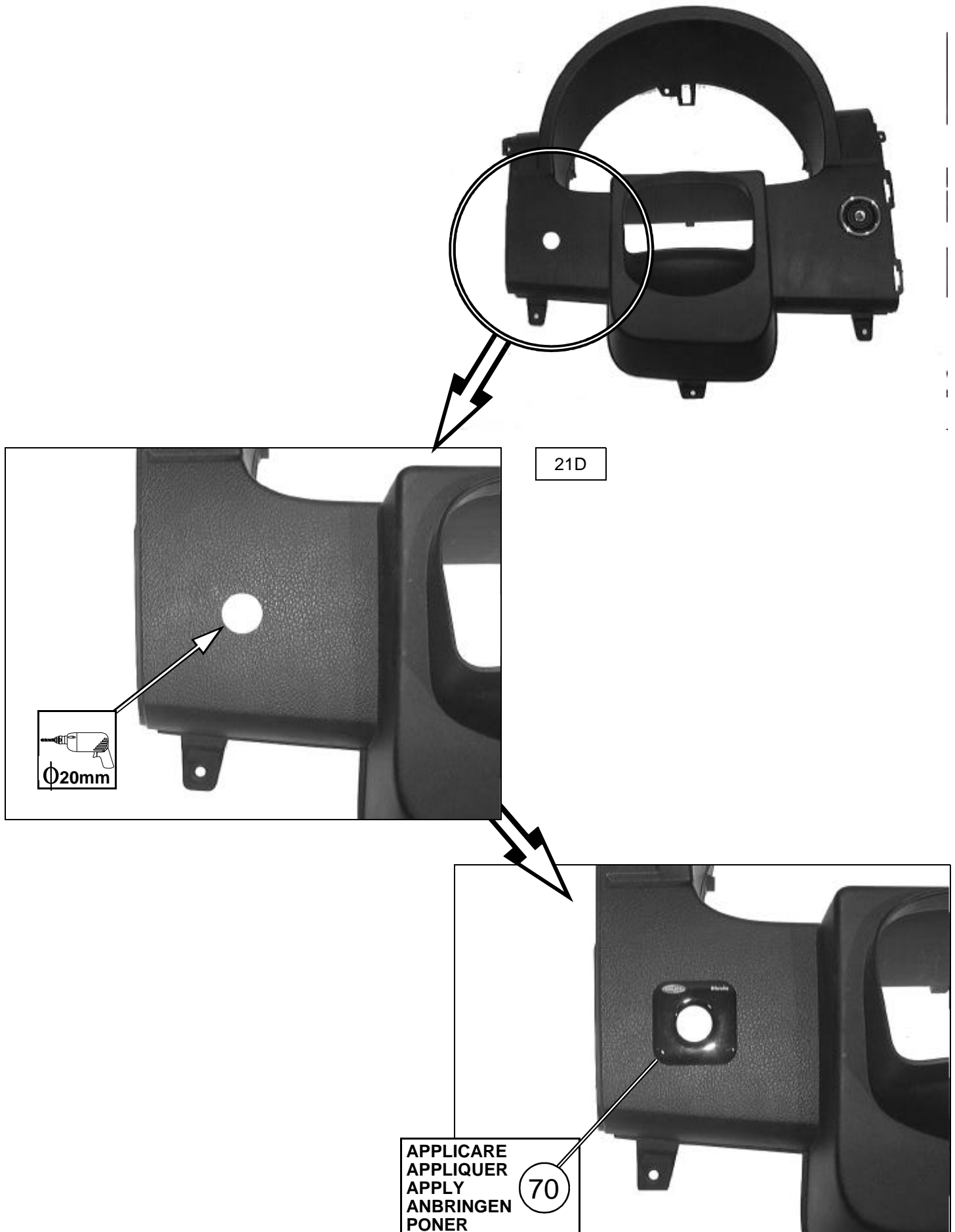
Pos.	Tipologia / Typologie Typology / Tipologie Tipologia	Descrizione / Description Description / Beschreibung Descripción
		Fascetta a strappo

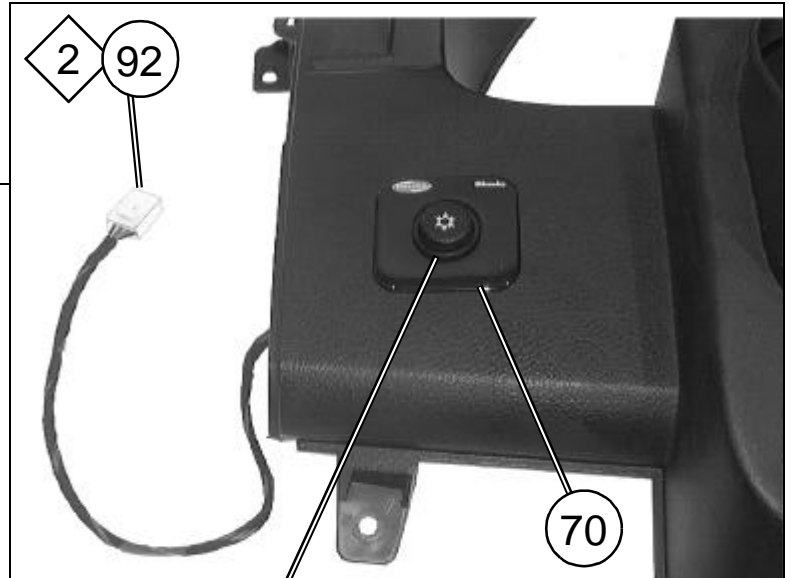
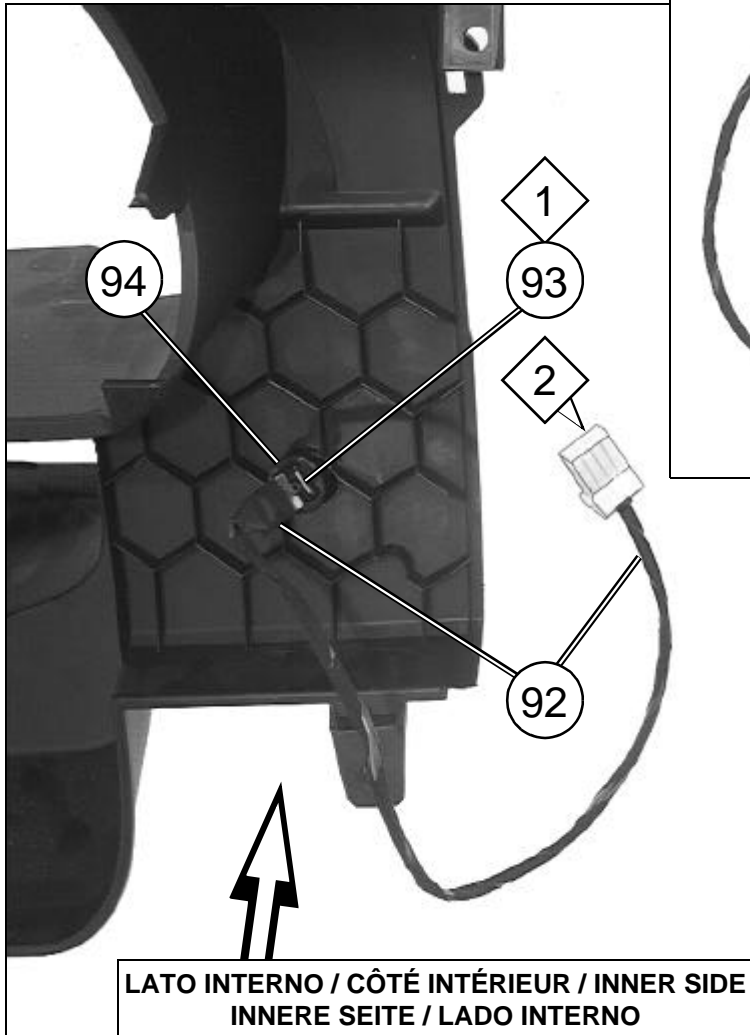


20.1D



ELEMENTI DI FISSAGGIO / PIÈCES DE FIXATION FIXING PARTS / BEFESTIGUNGSELEMENTE ELEMENTOS DE FIJACION		
Pos.	Tipologia / Typologie Typology / Tipologie Tipologia	Descrizione / Description Description / Beschreibung Descripción
74.1		4,8x13
		Fascetta a strappo





**INSERIRE AD INCASTRO
INSERER PAR EMBOITEMENT
TO INSERT TO JOINT
EINKLEMMEN
INSERIR A ENCASTRE**

22D

(I)
Rimontare all'interno della cabina di guida tutti i restanti componenti originali smontati.

(F)
Reposer à l'intérieur de la cabine tous les autres composants d'origine déposés.

(GB)
Reinstall into the driver's cab all the original removed components.

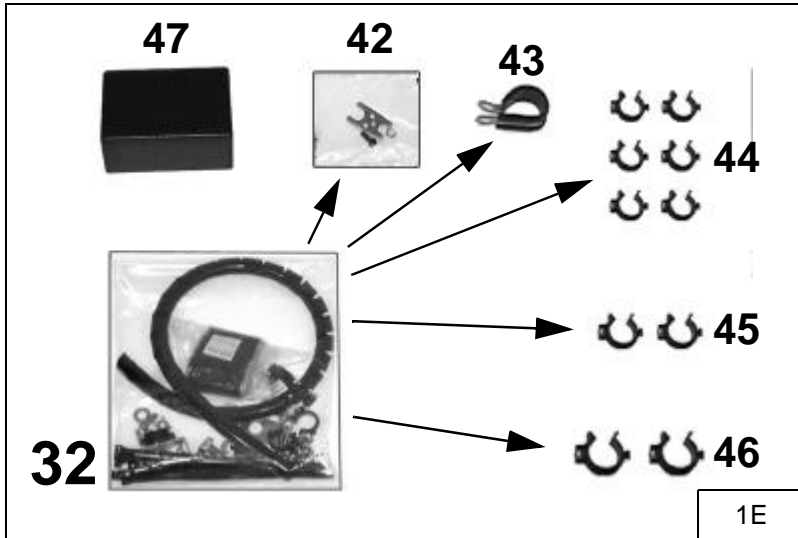
(D)
Ins Innere der Führerkabine wieder alle ausgebauten restlichen Original-Teile einbauen.

(E)
Volver a montar al interno de la cabina de conducción todos los componentes originales restantes.

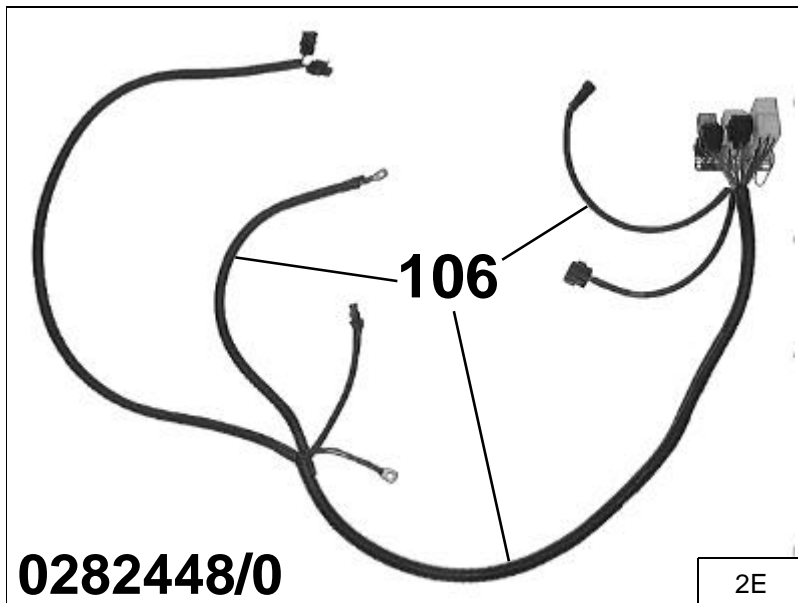


**COLLEGAMENTO TUBI GAS-INSTALLAZIONE COMPONENTI ELETTRICI NEL VANO MOTORE
 RACCORDERMENT DES TUYAUX GAZ-INSTALLATION COMPOSANTS ELECTRIQUES DANS LE COMPARTIMENT MOTEUR
 GAS PIPE CONNECTION-INSTALLATION OF ELECTRICAL COMPONENTS IN THE ENGINE COMPARTMENT
 KAEITEMITTELSCHLAUCHVERBINDUNG-INSTALLATION DER ELEKTRISCHEN TEILE IM MOTORRAUM
 CONEXION TUBOS GAS-INSTALACION COMPONENTES ELECTRICOS EN EL COMPARTIMENTO MOTOR**

MATERIALE FORNITO / MATERIEL FOURNI / SUPPLIED MATERIAL / GELIEFERTES MATERIAL / MATERIAL ABASTECIDO



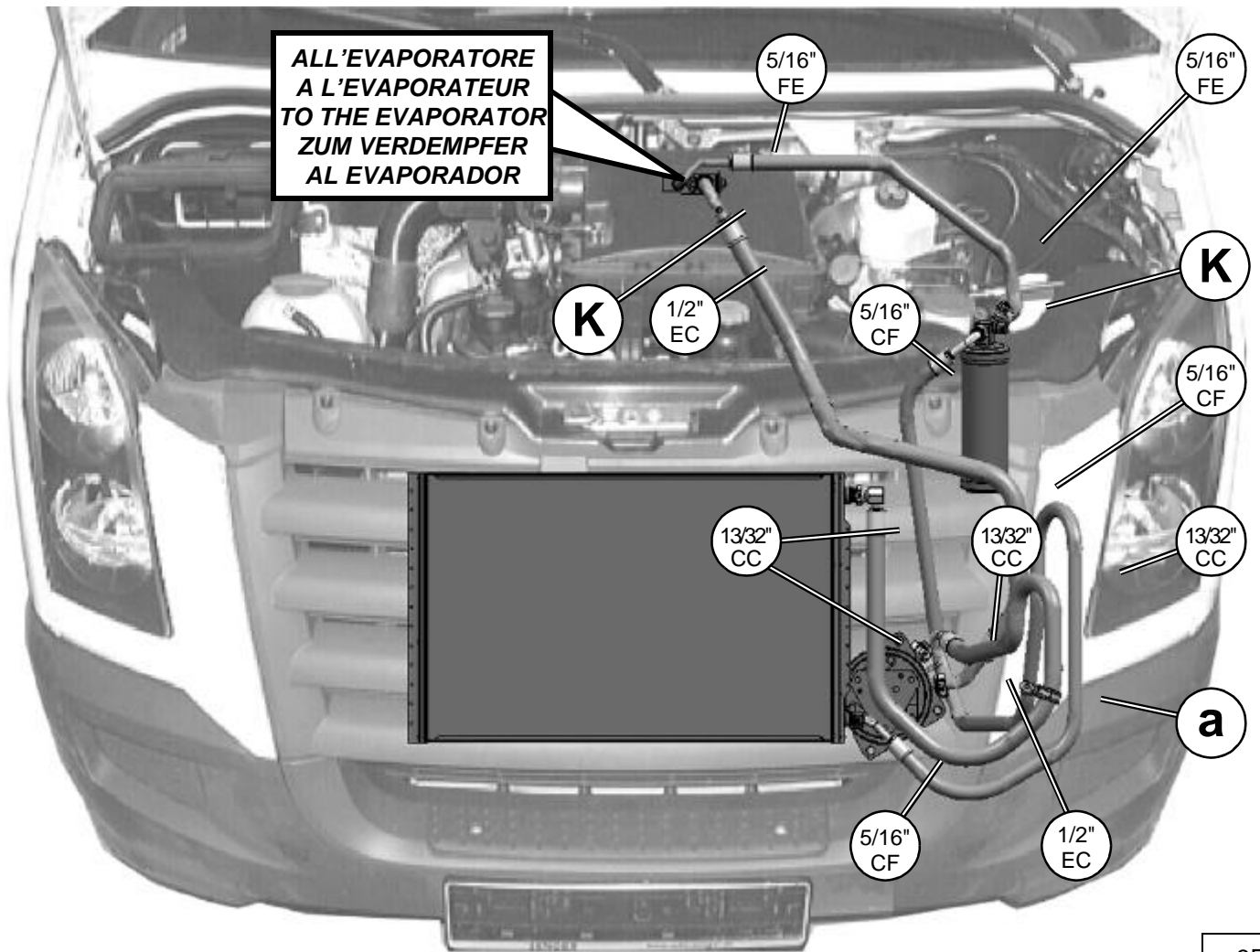
Pos.	Descrizione / Dèscription Description / Beschreibung Descripción	Codice / Code Kode / Código
32	Sacchetto accessori	0231786/0
42	Sacchetto flangia	043066/1A
43	Fascetta in gomma	069033/0A
44	Fermatubo ϕ 18	069635/0
45	Fermatubo ϕ 22	069636/0
46	Fermatubo ϕ 24	069637/0
47	Protezione relay	036886/0



Pos.	Descrizione / Dèscription Description / Beschreibung Descripción	Codice / Code Kode / Código
106	Impianto elettrico Elettroventole	0282448/0

**TUBI GAS / TUYAUX GAZ / GAS PIPE
 KAEITEMITTELSCHLÄUCHE / TUBOS GAS**

Descrizione / Dèscription / Description Beschreibung / Descripción	Codice / Code Kode / Código
Tubo gas 5/16"CF (condensatore-filtro)	806E188
Tubo gas 5/16"FE (filtro-evaporatore)	806E189
★ Tubo gas 13/32"CC (compressore-condensatore)	808E190
★ Tubo gas 1/2"EC (evaporatore-compressore)	810E356
★ Componente fornito nel Kit A031043 Composant fourni dans le kit A031043 Component supplied in KIT A031043 Mit Einbausatz A031043 gelieferte Einbauteile Componente abastecido en el KIT A031043	



ALL'EVAPORATORE
A L'EVAPORATEUR
TO THE EVAPORATOR
ZUM VERDEMPFER
AL EVAPORADOR

3E

R134a
Kg.0,750 (±0,025)



(I)

Vista complessiva passaggio tubi gas nel vano motore.

Alla posizione "a" è evidenziato il punto di fissaggio tubo gas 13/32"CC alla vettura, descritto in particolare nella figura 7E. Alle posizioni "K" sono evidenziate le valvole di carica dell'impianto aria condizionata predisposte sui raccordi tubi gas 1/2"EC e 5/16"FE.

(F)

Vue d'ensemble du passage des tuyaux gaz dans le compartiment moteur.

A la pos. "a" on a indiqué le point de fixation du tuyau gaz 13/32"CC à la voiture détaillé sur la fig.7E. Aux pos. "K" on a indiqué les soupapes de charge équipement A/C prévues sur les raccords des tuyaux gaz 1/2"EC et 5/16"FE.

(GB)

General view of the gas hoses in the engine compartment.

In the point "a", the 13/32"CC gas hose fixing point to the car is shown 7E. At the position "K", the A/C system charge valves prepared on the 1/2"EC and 5/16"FE gas hoses couplings are shown.

(D)

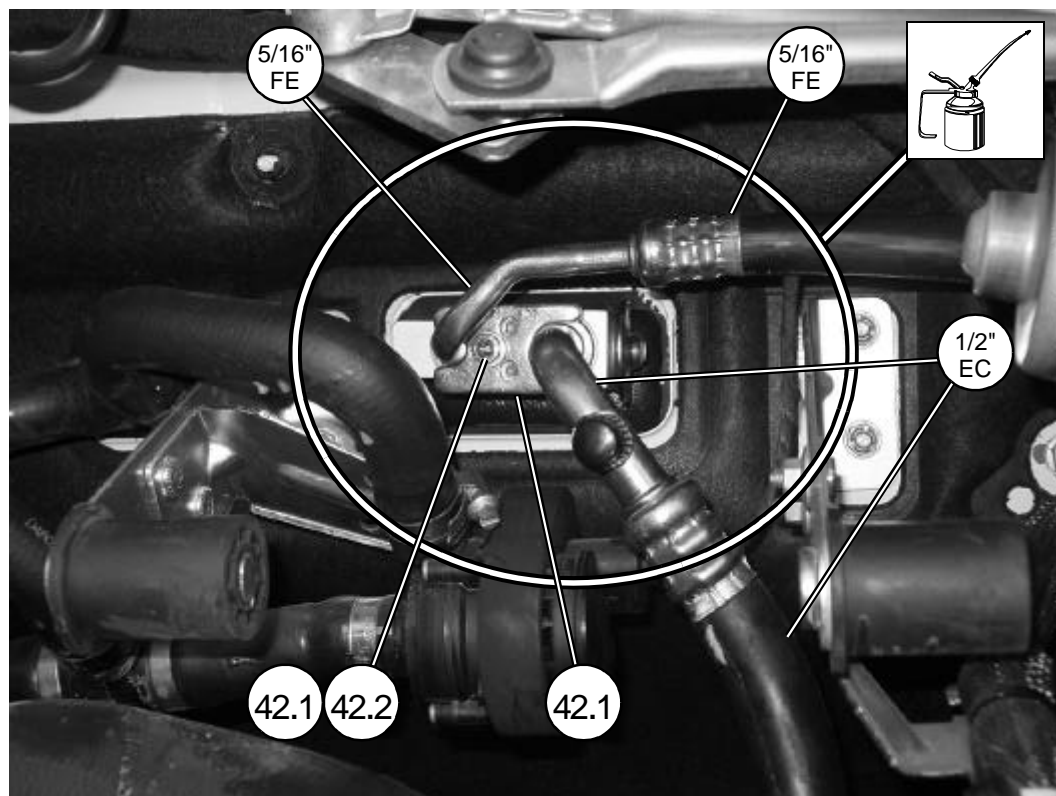
Gesamtansicht des Durchgangs der Kältemittelschläuche im Motorraum.

An der Position "a" ist der Befestigungspunkt des 13/32"CC-Kältemittelschlauches im Fahrzeug sichtbar und im Detail in der Abbildung 7E beschrieben. An den Positionen "K" sind die Füllventile der Klimaanlage an den Anschlüssen der 1/2"EC und 5/16"FE-Kältemittelschläuchen hervorgehoben.

(E)

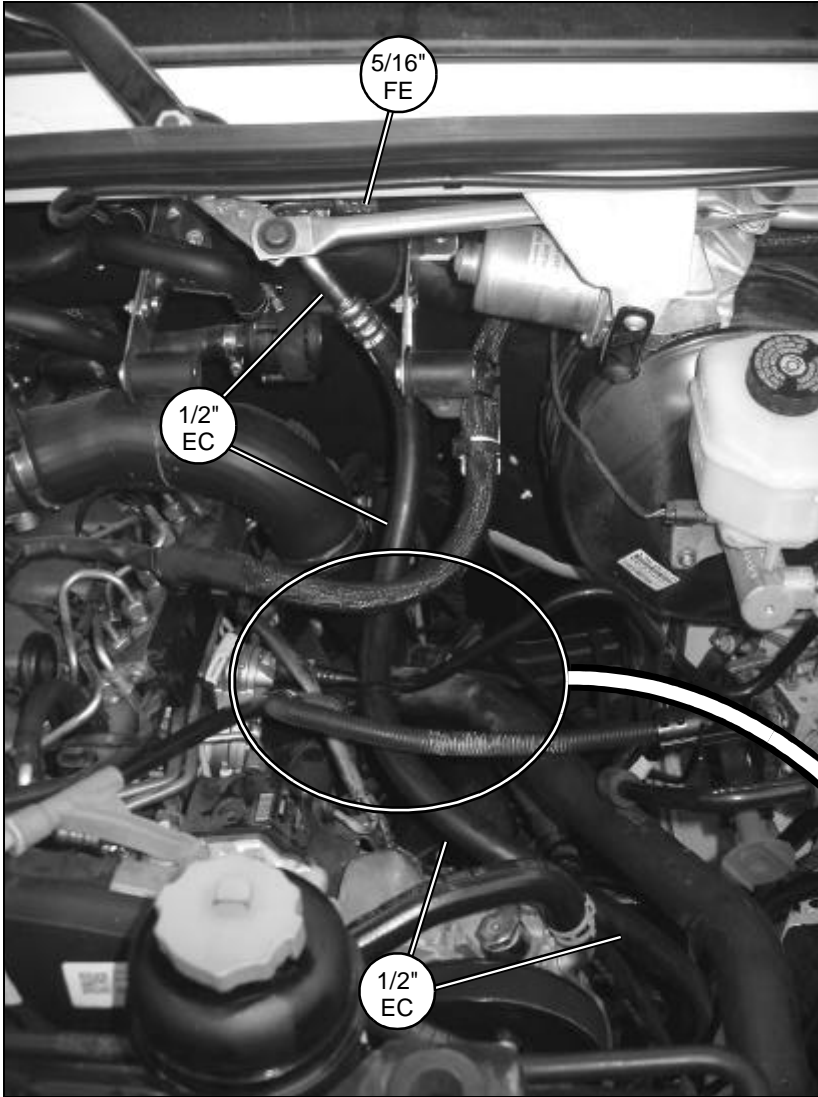
Vista total paso tubos gas en el compartimento motor.

En la posición "a" está evidenciado el punto de fijación tubo gas 13/32"CC en el coche, descrito detalladamente en la figura 7E. En las posiciones "K" están evidenciadas las válvulas de carga de la instalación aire acondicionado preparados en los racord tubos gas 1/2"EC y 5/16"FE.

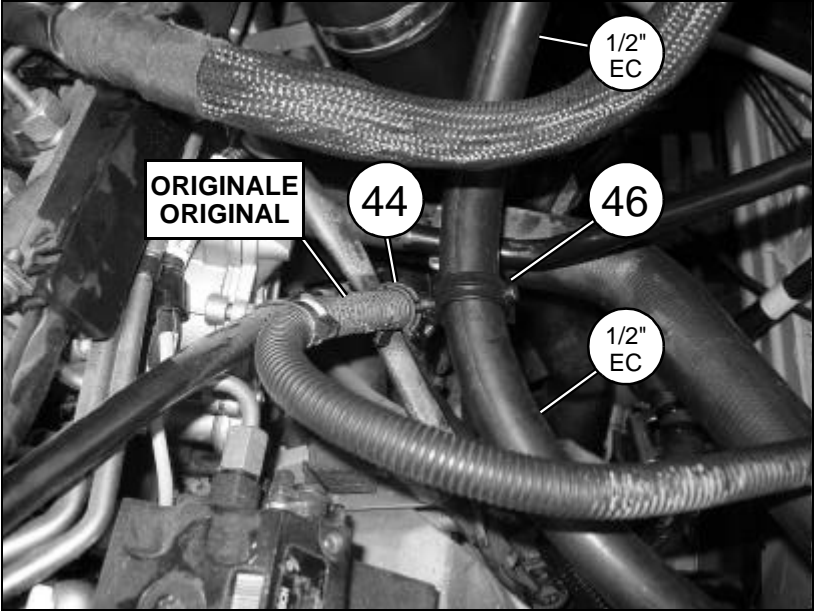


ELEMENTI DI FISSAGGIO / PIÈCES DE FIXATION FIXING PARTS / BEFESTIGUNGSELEMENTE ELEMENTOS DE FIJACION			
Pos.	Tipologia / Typologie Typology / Tipologie Tipologia	Descrizione / Description Description / Beschreibung Descripción	Codice / Code Kode / Código
42.1		Flangia tubi gas	043061/1A
42.2		M6x16	-
42.3		φ 6	-

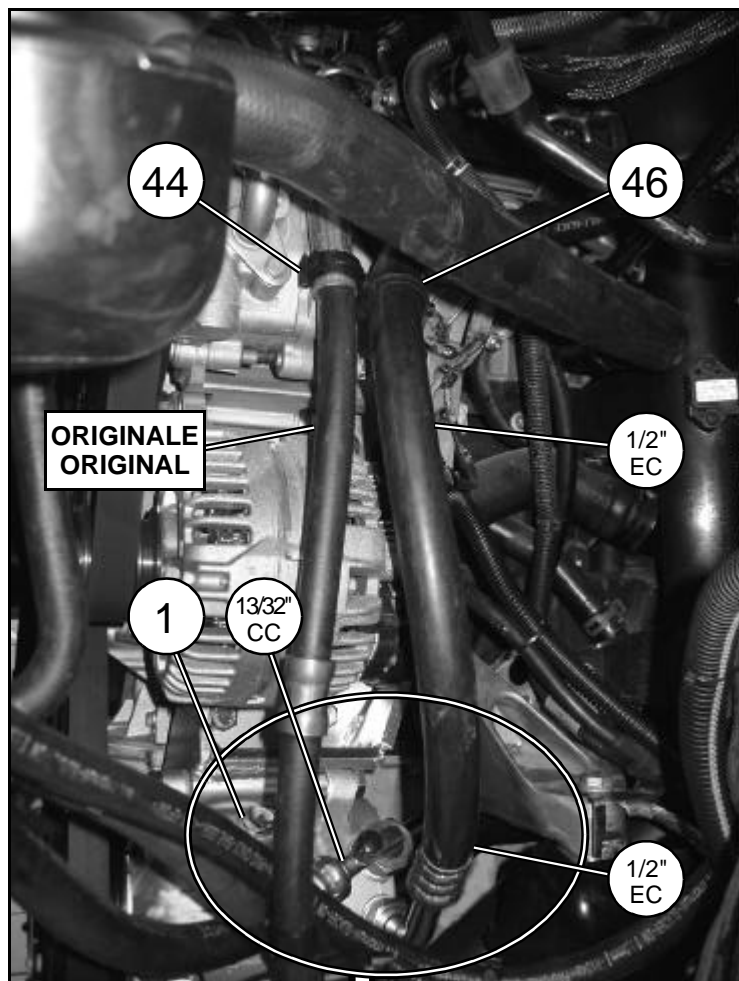
4E



5E

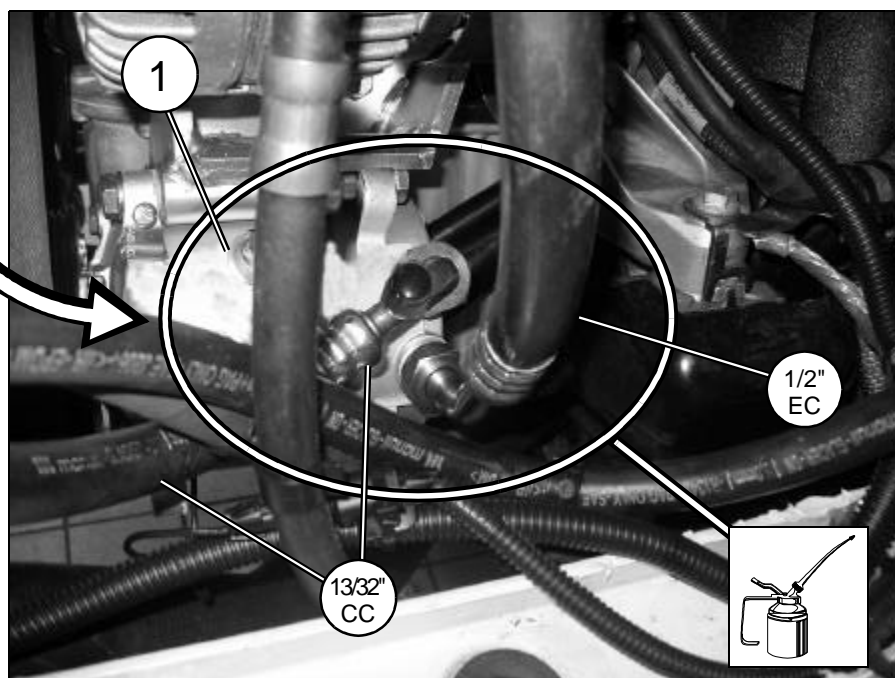


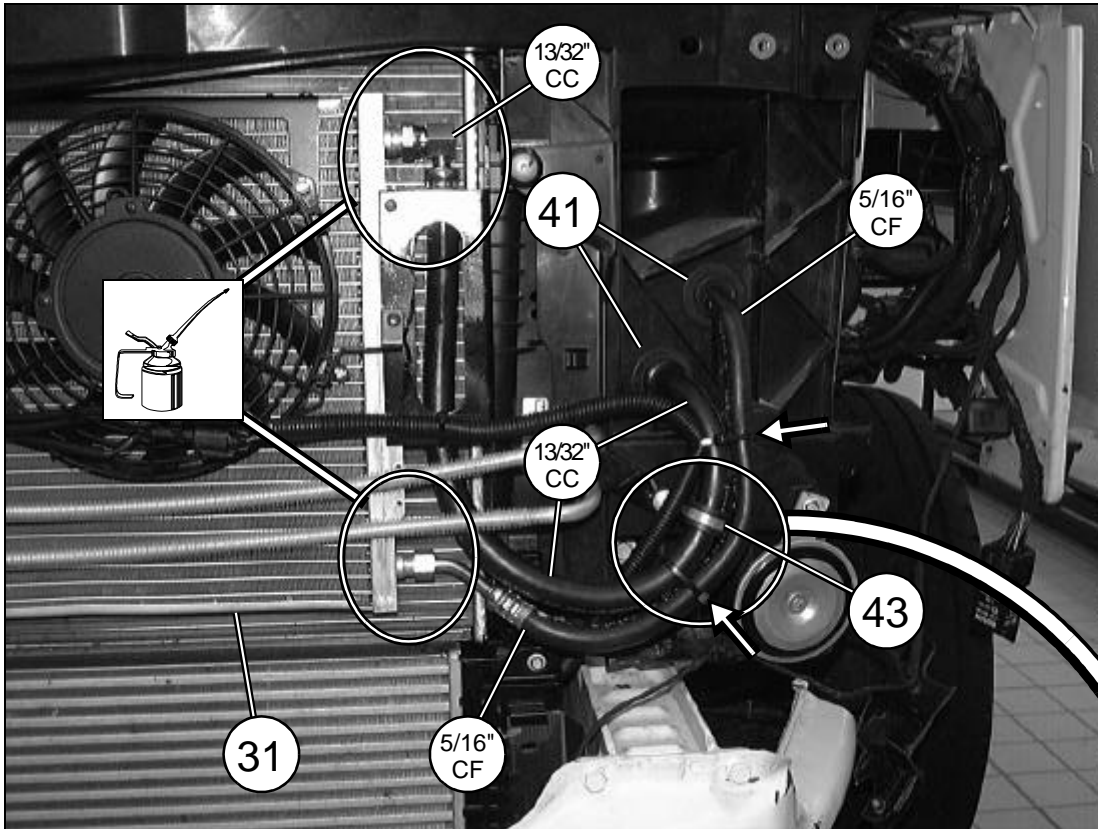
ELEMENTI DI FISSAGGIO / PIECES DE FIXATION FIXING PARTS / BEFESTIGUNGSELEMENTE ELEMENTOS DE FIJACION			
Pos.	Tipologia Typologie Typology Tipologie Tipologia	Descrizione Description Description Beschreibung Descripción	Codice Code Kode Codigo
44		Fermatubo ϕ 18	069635/0
46		Fermatubo ϕ 24	069637/0



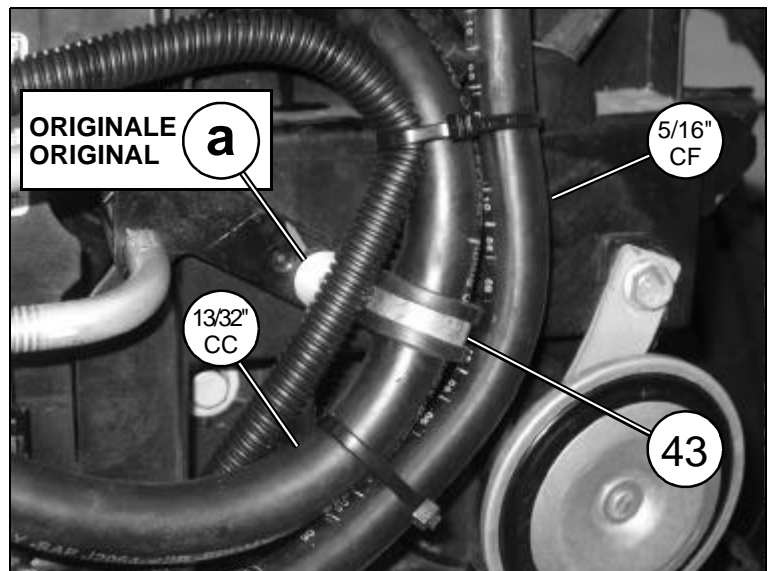
ELEMENTI DI FISSAGGIO / PIECES DE FIXATION FIXING PARTS / BEFESTIGUNGSELEMENTE ELEMENTOS DE FIJACION			
Pos.	Tipologia Typologie Typology Tipologie Tipologia	Descrizione Description Description Beschreibung Descripción	Codice Code Kode Codigo
44		Fermatubo ϕ 18	069635/0
46		Fermatubo ϕ 24	069637/0

6E

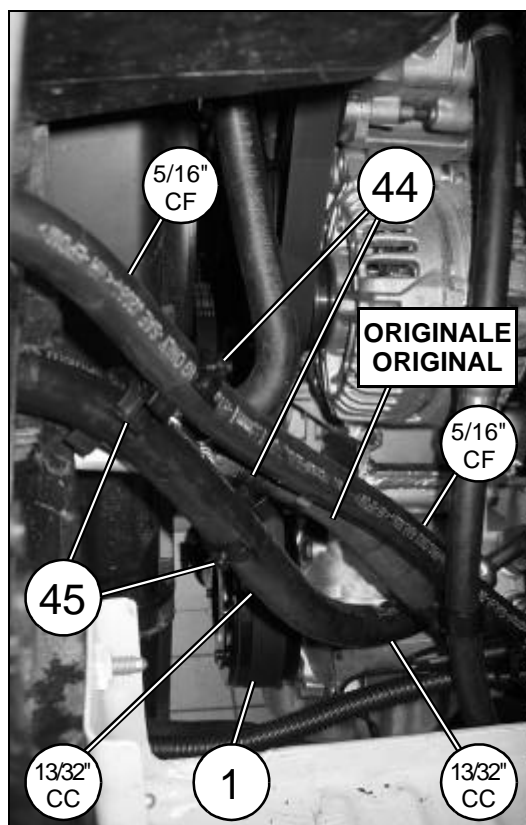




7E

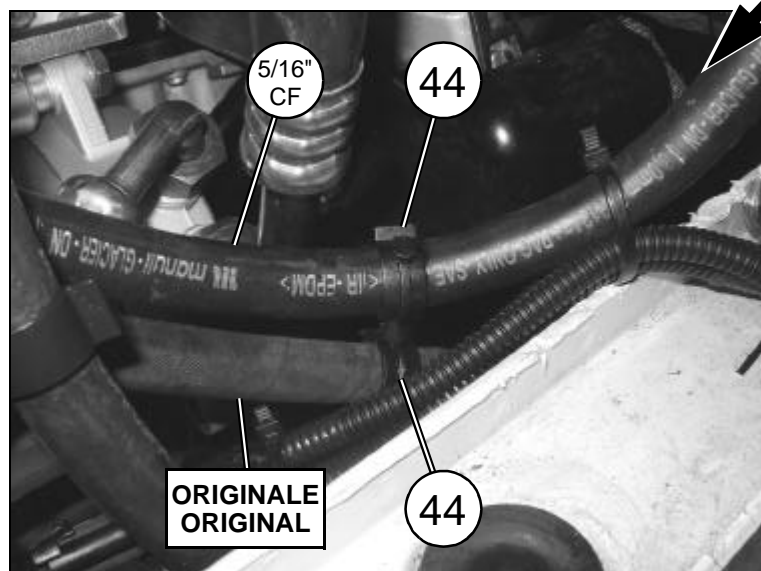
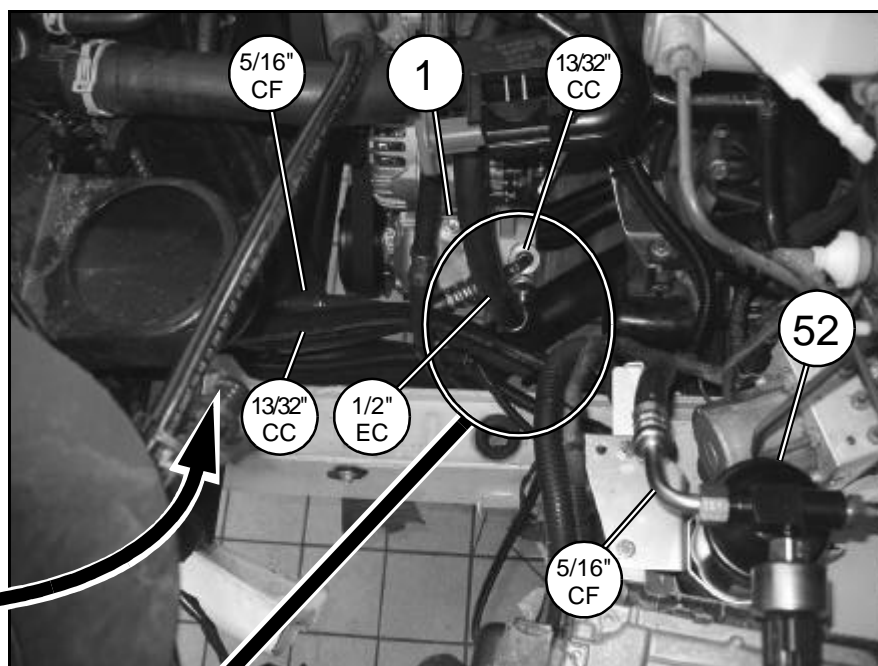


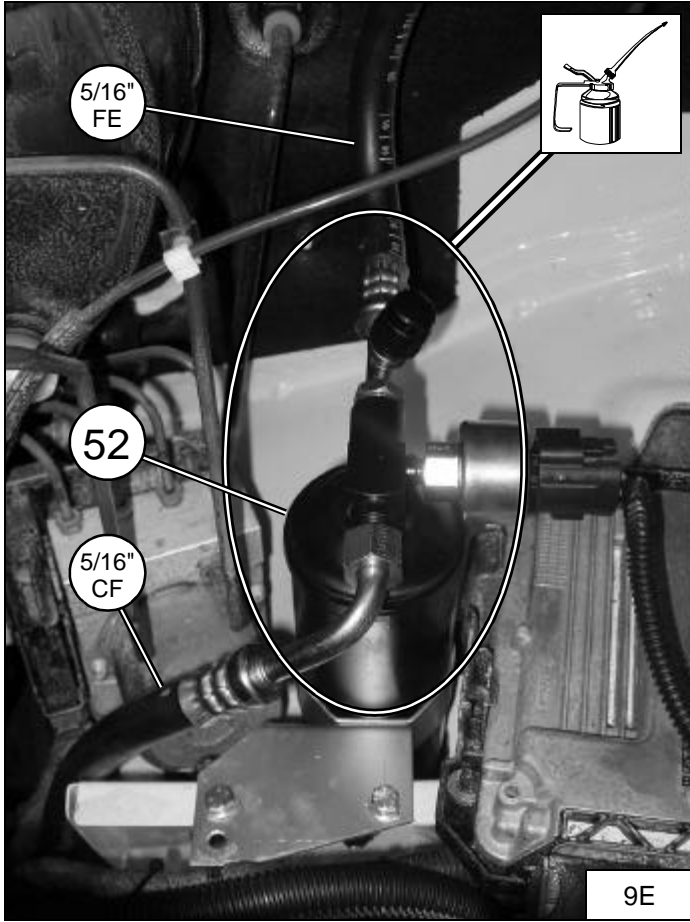
ELEMENTI DI FISSAGGIO / PIECES DE FIXATION FIXING PARTS / BEFESTIGUNGSELEMENTE ELEMENTOS DE FIJACION		
Pos.	Tipologia Typologie Typology Tipologie Tipologia	Descrizione Description Description Beschreibung Descripción
		Fascetta a strappo



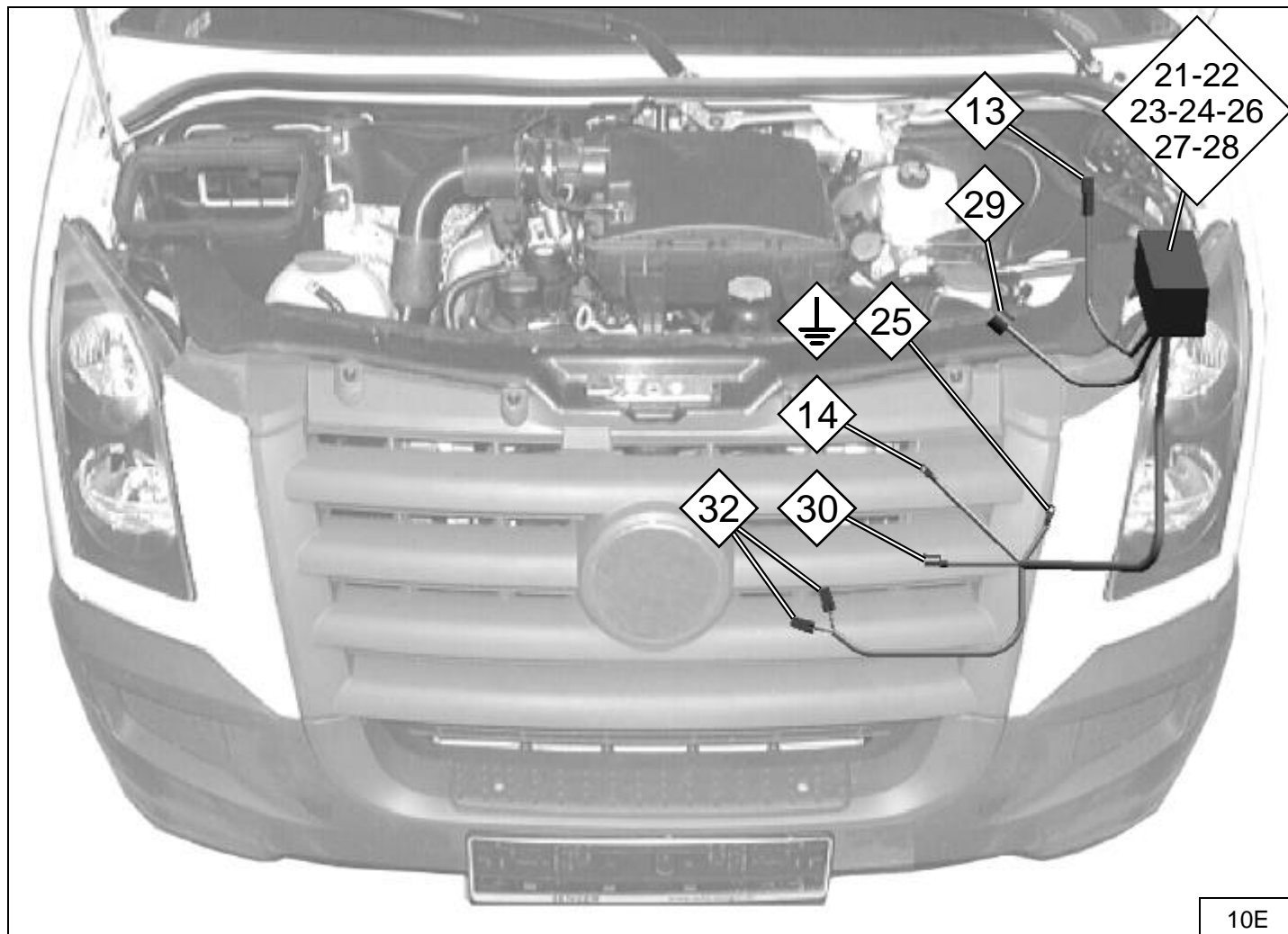
8E

ELEMENTI DI FISSAGGIO / PIECES DE FIXATION FIXING PARTS / BEFESTIGUNGSELEMENTE ELEMENTOS DE FIJACION			
Pos.	Tipologia Typologie Typology Tipologie Tipologia	Descrizione Description Description Beschreibung Descripción	Codice Code Code Codigo
44		Fermatubo ϕ 18	069635/0
45		Fermatubo ϕ 22	069636/0



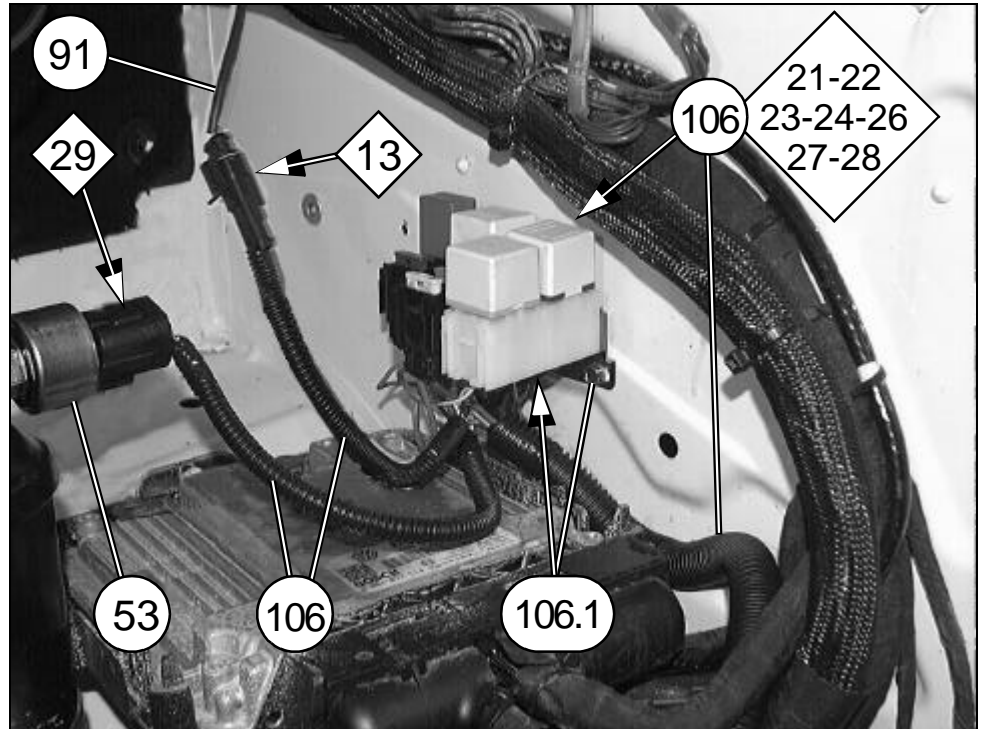


POSIZIONAMENTO IMPIANTO ELETTRICO NEL VANO MOTORE (vedi schema elettrico allegato)
POSITIONNEMENT DU FAISCEAU ELECTRIQUE DANS LE COMPARTIMENT MOTEUR (voir schéma électrique joint)
POSITIONING THE ELECTRIC SYSTEM WIRING WITHIN THE ENGINE COMPARTMENT (see the enclosed wiring diagram)
POSITIONIERUNG DER ELEKTRISCHEN ANLAGE IM MOTORRAUM (siehe Schaltschema im Anhang)
COLOCACIÓN DE LA INSTALACIÓN ELÉCTRICA EN EL ESPACIO MOTOR (véase esquema eléctrico adjunto)

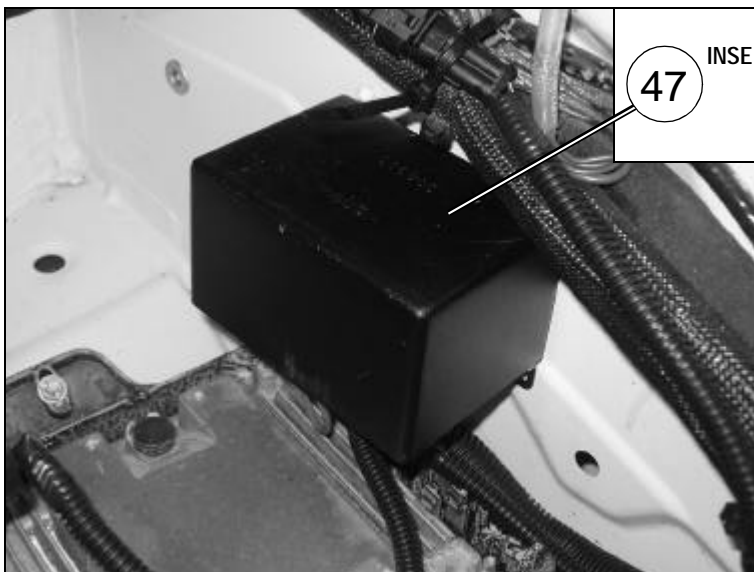


10E

VEDI Fig. 11E-12E-13E-14E
VOIR Fig. 11E-12E-13E-14E
SEE Fig. 11E-12E-13E-14E
SIEHE Abb. 11E-12E-13E-14E
VÉASE Fig. 11E-12E-13E-14E

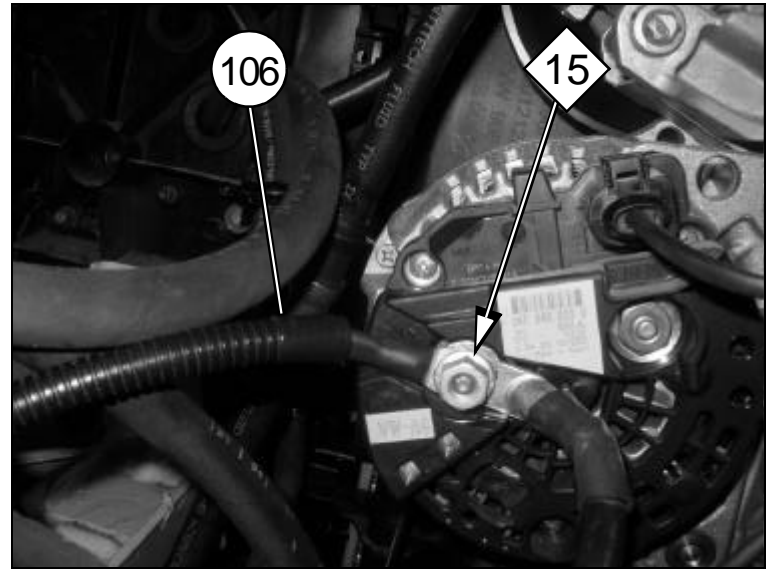


11E

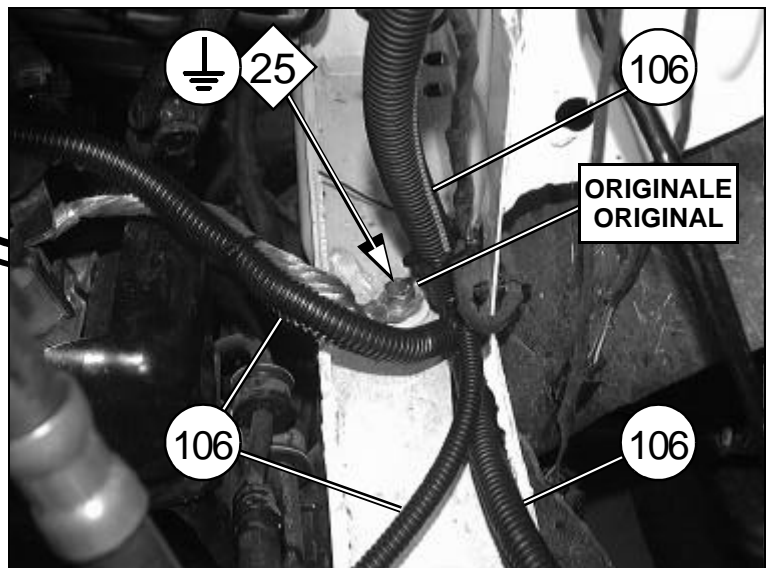
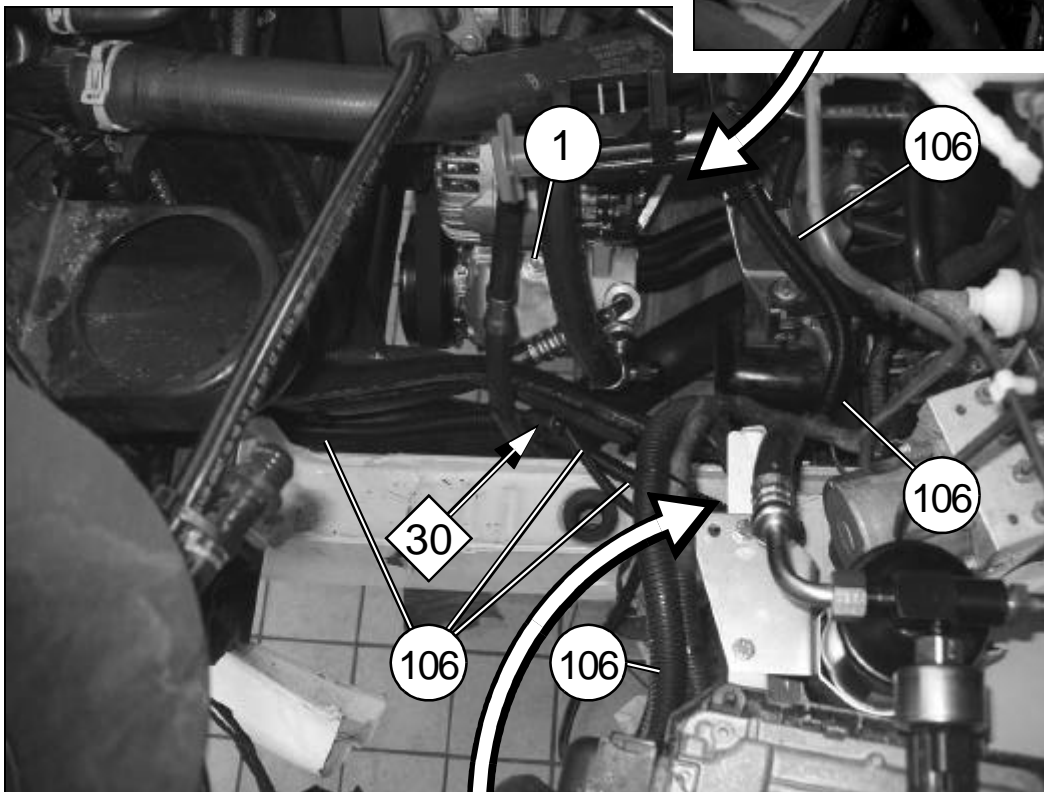


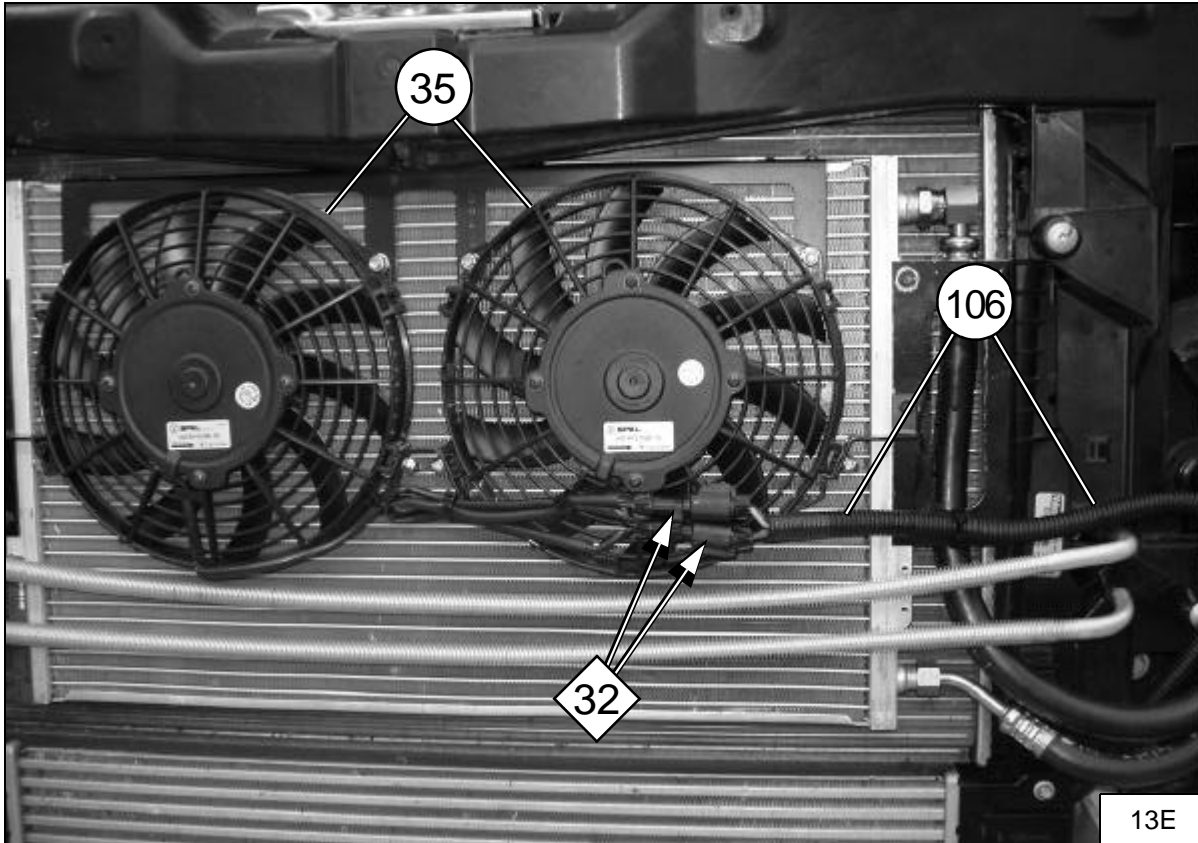
47
 INSERIRE AD INCASTRO
 INSERER PAR EMBOITEMENT
 TO INSERT TO JOINT
 EINKLEMMEN
 INSERIR A ENCASTRE

ELEMENTI DI FISSAGGIO / PIECES DE FIXATION FIXING PARTS / BEFESTIGUNGSELEMENTE ELEMENTOS DE FIJACION		
Pos.	Tipologia / Typologie Typology / Tipologie Tipologia	Descrizione / Description Description / Beschreibung Descripción
106.1		4,8x13



12E

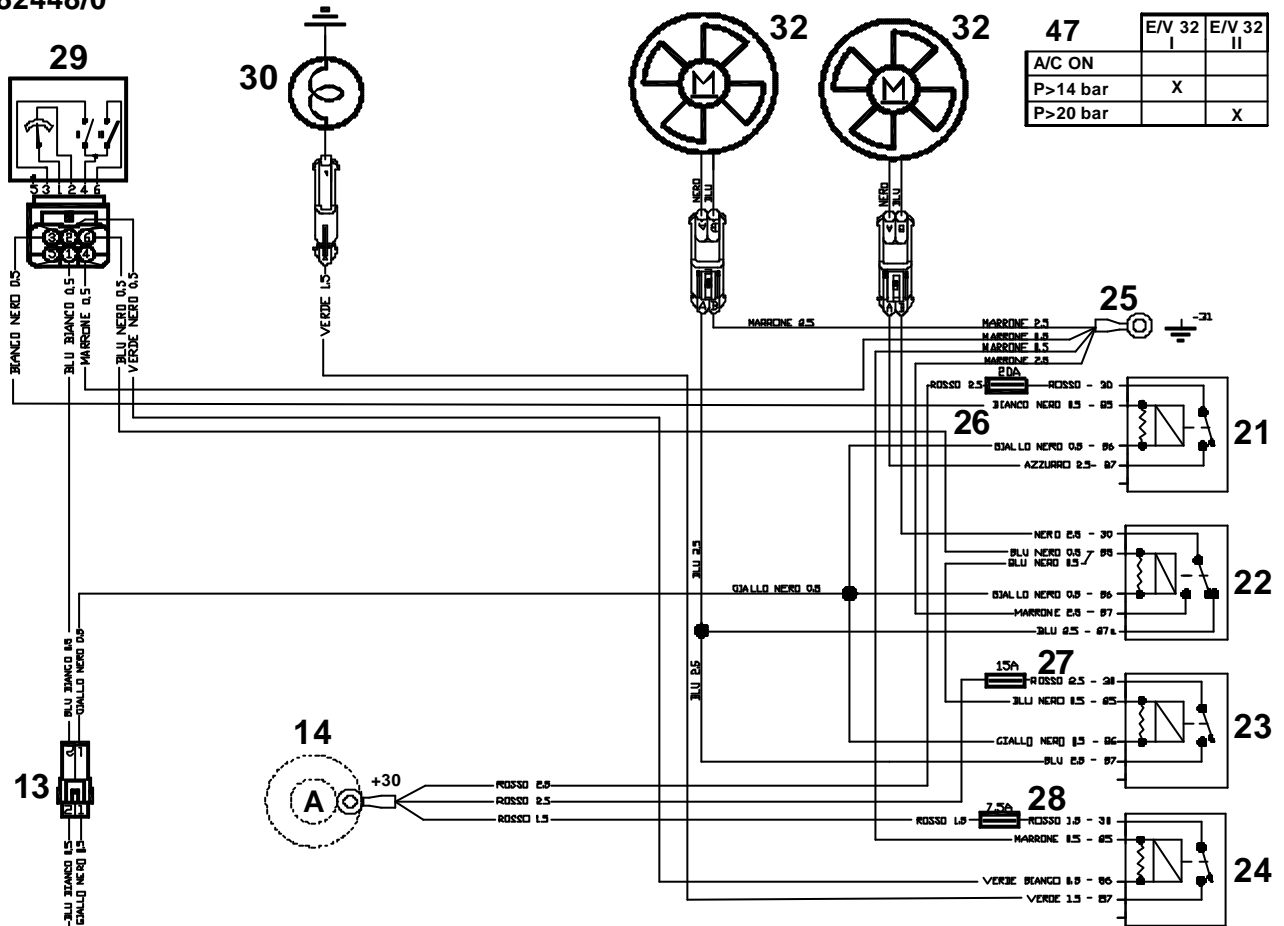




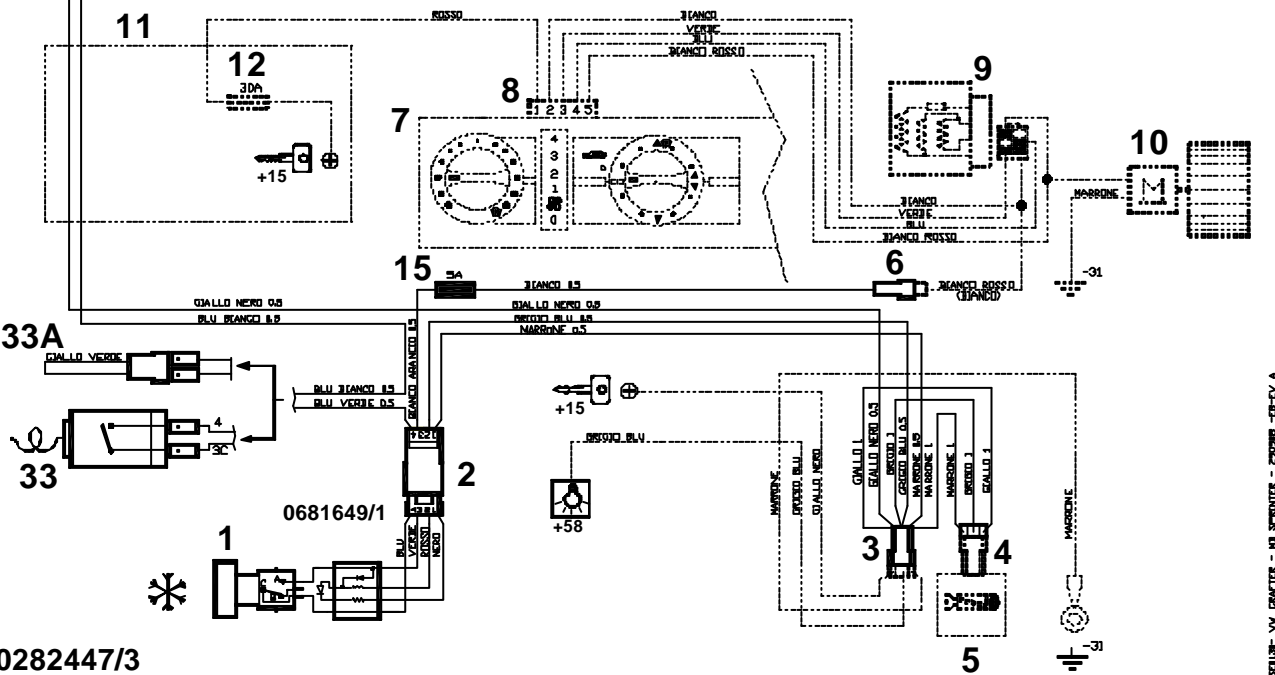
SCHEMA IMPIANTO ELETTRICO / SCHEMA DE L'INSTALLATION ELECTRIQUE / WIRING DIAGRAM
 SCHEMA DER ELEKTRISCHEN ANLAGE / ESQUEMA INSTALACION ELECTRICA
VW CRAFTER - MB SPRINTER

29/09/08

0282448/0



47	E/V 32 I	E/V 32 II
	A/C ON	
P>14 bar	X	
P>20 bar		X



0282447/3

SELEZIONE VW CRAFTER - MB SPRINTER - 270985 - 28-EV-A

N.	Descrizione / Description / Description Beschreibung / Descripción	Funzione / Fonction / Function Funktion / Función
1	Interruttore A/C / Interrupteur A/C / A/C switch Klimaanlagen-Schalter / Interruptor A/C	
2	Connettore 4 via / Connecteur à 4 voie 4-way connector 4-weg-Steckverbinder Conector 4 vía	
3	Connettore 3 via / Connecteur à 3 voie 3-way connector 3-weg-Steckverbinder Conector 3 vía	
4	Connettore 3 via / Connecteur à 3 voie 3-way connector 3-weg-Steckverbinder Conector 3 vía	
5	Accendisigari / Briquet / Lighter Zigarettenanzünder / Encendedor	
3	Selettore ventilazione / Commande vitesse pulseur Ventilation selector / Belüftung-Wähler Selector de ventilación	
6	Connettore 1via Connecteur à 1 voie 1-way connector 1-weg-Steckverbinder Conector 1 vía	Collegamento con elettroventola n. 10 (1. velocità) Connexion avec électroventilateur n. 10 (1e vitesse) Connection to electric fan no. 10 (1st speed) Anschluß mit Elektrolüfter N.10 (1. Geschwindigkeitsstufe) Conexión con electroventilador n.10 (1° velocidad)
7	Plancia comandi / Partiel tableau commandes Control panel / Instrumententafel-Steuerung Placa de los mandos	
8	Connettore 5 via / Connecteur à 5 voie 5-way connector / 5-weg-Steckverbinder Conector 5 vía	
9	Resistore / Résistance / Resistor Widerstand / Resistor	
10	Elettroventola abitacolo Pulseur de l'habitacle Passenger compartment air blower Elektrolüfter im Fahrzeuginnenraum Electroventilador del habitáculo	
11	Scatola porta fusibili / Boîte à fusibles / Fuse box Schmelzsicherungskasten / Caja porta-fusibles	
12	Fusibile 30A / Fusible 30A / 30A Fuse Schmelzsicherung 30A / Fusible 30A	
13	Connettore 2 vie Connecteur à 2 voies 2-way connector 2-weg-Steckverbinder Conector 2 vías	Collegamento impianto elettrico vano motore con impianto elettrico interno vettura Connexion du faisceau électrique du logement moteur au faisceau électrique interne de la voiture Connection of the engine compartment electric wiring to the car inner electric wiring Anschluß der Elektroanlage im Motorraum mit Elektroanlage im Fahrzeuginnenen Conexión de la instalación eléctrica de la sede del motor con la instalación eléctrica del interior del coche
14	Alternatore / Alternateur / Alternator Drehstromgenerator / Alternador	
15	Fusibile 5A / Fusible 5A / 5A Fuse Schmelzsicherung 5A / Fusible 5A	
21	Relay interruttore Relais de coupure Switch Relay Relais-Schalter Realais interruptor	Comando elettroventola n.32 (1. velocità) Commande électroventilateur n. 32 (1° vitesse) Controls electric fan no. 32 (1th speed) Elektrolüftersteuerung Nr. 32 (1. Geschwindigkeitsstufe) Comando electroventilador n. 32 (1° velocidad)
22	Relay deviatore Relais de commutation Deviator relay Relaisverteiler Relé desviador	Comando elettroventola n.32 (1. velocità) Commande électroventilateur n. 32 (1° vitesse) Controls electric fan no. 32 (1th speed) Elektrolüftersteuerung Nr. 32 (1. Geschwindigkeitsstufe) Comando electroventilador n. 32 (1° velocidad)
23	Relay interruttore Relais de coupure Switch Relay Relais-Schalter Realais interruptor	Comando elettroventola n.32 (2. velocità) Commande électroventilateur n. 32 (2° vitesse) Controls electric fan no. 32 (2th speed) Elektrolüftersteuerung Nr. 32 (2. Geschwindigkeitsstufe) Comando electroventilador n. 32 (2° velocidad)

24	Relay interruttore Relais de coupure Switch Relay Relais-Schalter Realais interruptor	Comando giunto elettromagnetico compressore Commande l'embrayage électromagnétique du compresseur Compressor electromagnetic clutch control Steuerung der elektromagnetischen Kupplung des Kompressors Comando junta electromagnética compresor
25	Punto di massa Point de masse Ground point Massepunkt Punto de masa	Collegamento con MASSA (-31) Connexion à la MASSE (-31) Connection to GROUND (-31) Anschluß mit Masse (-31) Conexión con MASA (-31)
26	Fusibile 20A / Fusible 20A / 20A Fuse Schmelzsicherung 20A / Fusible 20A	
27	Fusibile 15A / Fusible 15A / 15A Fuse Schmelzsicherung 15A / Fusible 15A	
28	Fusibile 7.5A / Fusible 7.5A / 7.5A Fuse Schmelzsicherung 7.5A / Fusible 7.5A	
29	Pressostato Pressostat Pressure switch Druckwächter Presostato	Protezione impianto A/C Protection équipement A/C A/C system safety device Klimaanlagen-Überlastungsschutz Protección de la instalación A/C
30	Giunto elettromagnetico compressore Embrayage électromagnétique du compresseur Compressor electromagnetic clutch Elektromagnetische Kupplung des Kompressors Junta electromagnética del compresor	
32	Elettroventola Electroventilateur Fan Elektrolüfter Electroventilador	Raffreddamento condensatore Refroidissement condenseur condenser cooling Kondensator Kühlung Enfriamiento condensador
33	Termostato antighiaccio / Thermostat antigivrage No frost thermostat / Abtau-Thermostat Termostato anti-escarcha	
33A	Ponte / Pontet / Jumper / Brücke / Puente	
47	Logica funzionamento elettroventola Logique fonctionnement électroventilateur Electric fan logic Betriebslogik der Elektrolüfter Logica funcionamiento electroventilador	

(I)

N.B.:

Le parti in tratteggio rappresentano componenti dell'impianto elettrico originale.

(F)

N.B.:

Les parties hachurées représentent des composants du faisceau électrique d'origine.

(GB)

N.B.:

The dashed parts represent components of the original electric system.

(D)

N.B.:

Die gestrichelten Teile stellen Bauteile der ursprünglichen Anlage dar.

(E)

N.B.:

Les partes discontinuas representan componentes de la instalación eléctrica original.

ITALIANO	FRANCAIS	ENGLISH	DEUTSCH	ESPANOL
Arancio	Orange	Orange	Orange	Naranjado
Azzurro	D'azur	Light blue	Hellblau	Azul
Bianco	Blanc	White	Weiss	Blanco
Blu	Bleu	Blue	Blau	Turqui
Giallo	Jaune	Yellow	Gelb	Amarillo
Grigio	Gris	Gray	Grau	Gris
Marrone	Marron	Brown	Braun	Marron
Nero	Noir	Black	Schwarz	Negro
Rosa	Rose	Pink	Rosa	Rosa
Rosso	Rouge	Red	Rot	Rojo
Verde	Vert	Green	Grün	Verde
Viola	Violet	Violet	Violett	Violado

(I)
DELPHI ITALIA mira ad un costante miglioramento dei propri prodotti. La Casa si riserva il diritto di apportare in qualunque momento e senza preavviso modifiche ai modelli e ai componenti descritti in questa pubblicazione per ragioni di natura tecnica o commerciale. Per ulteriori informazioni rivolgersi al servizio assistenza DELPHI.

(F)
DELPHI ITALIA vise à une amélioration constante des ces produits. La maison se réserve le droit d'apporter, à tout moment et sans préavis, des modifications aux modèles et aux composants décrits dans cette publication pour des raisons d'ordre technique ou commerciale. Pour d'ultérieures informations s'adresser au service d'assistance DELPHI.

(GB)
DELPHI ITALIA focuses on constant upgrading of its products. The Manufacturer reserves the right to modify the models and components described in the present publication at any time for technical or commercial reasons and without prior notice. For further information, contact DELPHI technical services.

(D)
DELPHI ITALIA ist stets bestrebt die eigenen Produkte zu verbessern. Die Herstellerfirma behält sich das Recht vor, aus technischen oder Verkaufsgründen, zu jeder Zeit und ohne vorherige Ankündigung, Abänderungen an den Modellen und den in dieser Veröffentlichung beschriebenen Einbauteile vorzunehmen. Für weitere Informationen bitten wir Sie, sich an unseren DELPHI Kundendienst zu wenden.

(E)
DELPHI ITALIA aspira a un constante mejoramiento de su producción. La Fábrica se reserva el derecho de aportar en cualquier momento y sin preaviso modificaciones a los modelos y los componentes descritos en esta publicación por razones técnicas o comerciales. Para ultiores informaciones dirigirse al servicio asistencia DELPHI.

VENDITA E SERVIZIO
VENTE ET SERVICE

VERKAUF UND SERVICE
SALE AND SERVICE

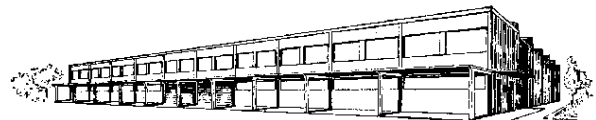
DELPHI ITALIA AUTOMOTIVE SYSTEMS S.r.l.
Stabilimento Molinella

Via Nobili, 2 40062 Molinella (Bologna)-Italy

Telefono (0039) 051.6906111

Fax (0039) 051.6906287

Email: diavia.service@delphi.com



MOD. SCHVW295/1

II / '09
(2007)

Questa pubblicazione è stata curata da DELPHI ITALIA-Diavia
Ufficio Fitting Instructions - Stabilimento Molinella

This publication has been edited by DELPHI ITALIA-Diavia
Fitting Instructions Office - Factory Molinella